

Serie AU:

Bombas centrífugas autoaspirantes



Campos de aplicación:

- Achiques y agotamientos en cimentaciones y solares de construcción
- Traslado de aguas en Obras Públicas de ríos y canales
- Frentes de perforación en minas y canteras
- Achiques de sentinas en buques
- Inundaciones
- Extinción de incendios rurales
- Abastecimientos de emergencia

Información adicional:

www.ksb.com/productos



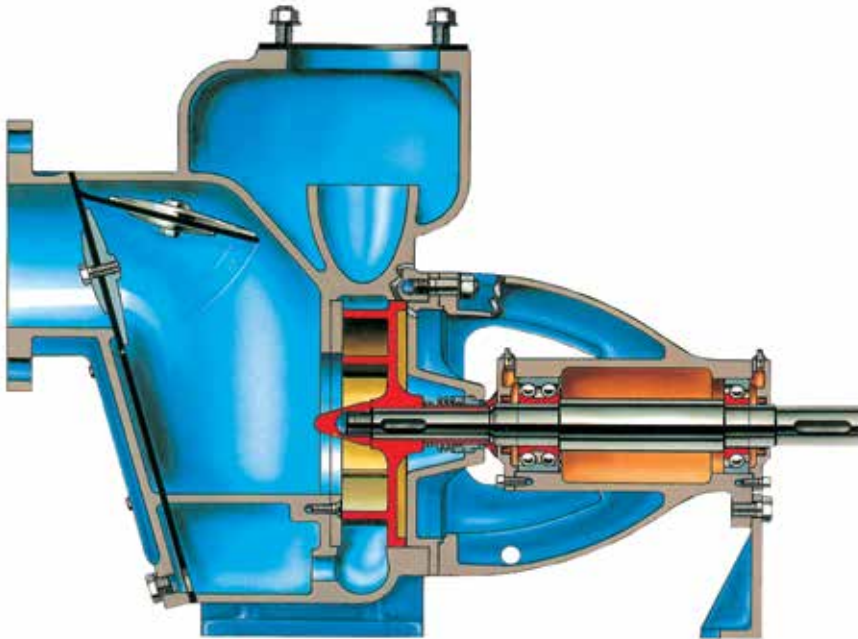
AU en eje libre



AU Monobloc

Serie AU:

Bombas centrífugas autoaspirantes



SERIE AU

- Autoaspirante**
 - Solamente es necesario que el cuerpo de la bomba esté lleno de fluido
- Bombeo de aguas cargadas**
 - Impulsor semiabierto con amplio paso de sólidos, hasta 45 mm
- Versatilidad**
 - Versiones en eje libre, monobloc, sobre bancada...
Apropiadas para su accionamiento por motores eléctricos o de explosión
- Robusta**
 - Ejes y rodamientos sobredimensionados
- Múltiples accesorios**
 - En función de cada instalación: bancada para instalación fija, carretilla manual para transportar, carro con ruedas neumáticas, freno y tiro para remolque con vehículo, etc.

Materiales de AU/AU Monobloc

Cuerpo de bomba	Fundición gris EN-GJL-250 Bronce CC491K-GS Acero inoxidable A 351 Gr CF8M
Tapa del cuerpo	Fundición gris EN-GJL-250 Bronce CC491K-GS Acero inoxidable A 351 Gr CF8M
Eje	Acero laminado en caliente cromo níquel molibdeno 1.4404
Impulsor	Fundición gris EN-GJL-250 Bronce CC480K-GS Acero inoxidable A 743 Gr CF8M
Soporte cárter	Fundición gris EN-GJL-250
Placa de desgaste	Fundición gris EN-GJL-250 Bronce CC493K-GC Acero inoxidable A 743 Gr CF8M

Datos técnicos*

Tamaños	DN 40 a 200
Caudal máximo	max. 600 m ³ /h
Presión máxima	max. 10 bar
Temperatura	-10 a +80 °C

* Para cualquier aplicación fuera de estos límites consulte a KSB.
Todos los datos que se dan en este documento son para construcción totalmente estándar.