

Cambios automáticos

Cervomatic EDP.2

Folleto serie tipo



Aviso legal

Folleto serie tipo Cervomatic EDP.2

Reservados todos los derechos. El contenido no se puede difundir, reproducir, modificar ni entregar a terceros sin autorización escrita del fabricante.

Norma general: nos reservamos el derecho a realizar modificaciones técnicas.

Índice

Edificación: abastecimiento de aguas	4
Dispositivos de conexión automática.....	4
Cervomatic EDP.2	4
Aplicaciones principales.....	4
Medios de bombeo	4
Datos de funcionamiento	4
Detalles de diseño	4
Denominación	4
Diseño y modos operativos.....	4
Materiales	4
Ventajas del producto.....	4
Información del producto.....	5
Notas sobre el diseño.....	5
Datos técnicos.....	5
Dimensiones	6
Indicaciones de montaje	7
Accesorios	7

Edificación: abastecimiento de aguas

Dispositivos de conexión automática

Cervomatic EDP.2



Aplicaciones principales

- Riego por aspersión
- Sistemas de irrigación
- Recogida de agua de lluvia
- Instalaciones de abastecimiento de agua

Medios de bombeo

- Agua limpia y turbia sin partículas agresivas, abrasivas y sólidas
- Agua de río
- Agua de lago
- Agua subterránea

Datos de funcionamiento

Características

Parámetro		Valor
Caudal de bombeo	Q [m³/h]	≤ 15
	Q [l/s]	≤ 4,17
Presión de servicio	p [bar]	≤ 10
Temperatura del líquido de bombeo	T [°C]	0 - 40

Detalles de diseño

Tipo

- Interruptor automático
- Conexión en función de la presión y desconexión en función de la presión o del caudal
- Bloqueo de reflujos integrado

Conexión eléctrica

- 1~230 / 3~230 / 3~400 V CA, 50/60 Hz
- Tipo de protección IP55
- Cable de conexión eléctrico de 1,5 m con conector de seguridad

Denominación

Ejemplo: Cervomatic EDP.2

Explicación de la denominación

Dato	Significado
Cervomatic	Serie
E	Corriente alterna monofásica
D	Corriente trifásica
P	Protección eléctrica
2	Versión del producto

Diseño y modos operativos

Modos operativos

- Conexión en función de la presión
- Desconexión en función de la presión o del caudal
- Protección integrada ante funcionamiento en seco
- Control contra sobrecarga integrado

Modos de funcionamiento

Funcionamiento de conexión/desconexión:

- Conexión del grupo motobomba en caso de bajada de la presión en la tubería
- Desconexión del grupo motobomba en caso de caída del caudal en la tubería

Control de impresión

- Conexión del grupo motobomba en caso de bajada de la presión en la tubería
- Desconexión del grupo motobomba en caso de superarse el valor de presión de desconexión en la tubería

Otras funciones

- Protección contra la marcha en seco de la bomba integrada
- Control contra sobrecarga integrado

Materiales

Vista general de los materiales disponibles

Componente	Material
Carcasa	poliamida
Membrana	Elastómero
Accesorios integrados	EPDM, NR, Noryl, cerámica

Ventajas del producto

- Conexión y desactivación automática de la bomba mediante la monitorización simultánea de la presión y del caudal
- Presión constante en función del caudal de bombeo mediante monitorización simultánea de la presión y del caudal
- Protección ante funcionamiento en seco mediante la desconexión del motor

- Indicación digital de presión (valor real y nominal)
- Manejo sencillo gracias a la configuración guiada por menús
- Conexión en función de la presión
- Desconexión en función de la presión o del caudal

Información del producto

Información del producto según el número de reglamento 1907/2006 (REACH)

Información según el número de reglamento europeo sobre las sustancias químicas (UE) 1907/2006 (REACH); véase <http://www.ksb.com/reach>.

Notas sobre el diseño

Evolución de la presión

La presión de conexión viene ajustada de fábrica a 3 bares y, si es necesario, puede disminuirse a 1 bar o aumentarse a 6,5 bares.

Se puede encontrar más información en el manual de instrucciones.

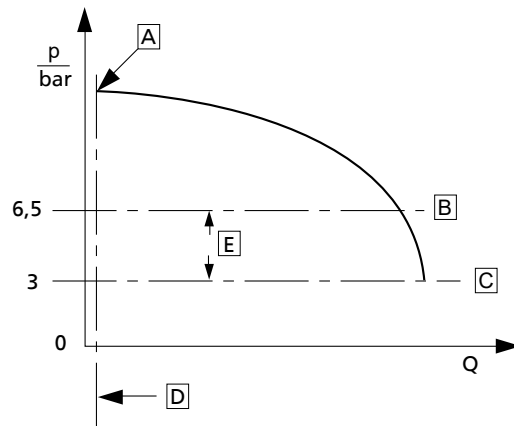


Fig. 1: Variantes del punto de conexión

A	Altura de elevación cero
B	$p_{E \max}$
C	p_E Ajuste de fábrica
D	El grupo motobomba se desconecta a $Q < 2 \text{ l/s}$.
E	Partida

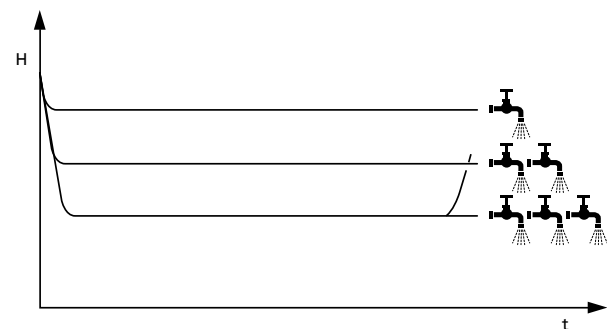


Fig. 2: Presión del sistema a valores de toma diferentes

H	Altura de elevación del grupo motobomba
t	Tiempo

Datos técnicos

Tabla de selección

Parámetro	Valor
Rango de presión de conexión (funcionamiento de conexión/desconexión)	1 - 5 bar
Caudal mínimo (modo de encendido/apagado) ¹⁾	2 l/min
Presión de conexión máxima (control de presión)	6,5 bar
Presión de desconexión máxima (control de presión)	7 bar
Máxima presión de servicio	10 bar
Presión de estallido ²⁾	40 bar
Caudal de bombeo	15 m ³ /h (4,17 l/s)
Tipo de protección	IP54
Temperatura ambiente	De 0 a 50 °C
Temperatura del líquido de bombeo	De 0 a 40 °C
Tensión de red	1~230 V, 50/60 Hz 3~230 V, 50/60 Hz 3~400 V, 50/60 Hz
Consumo de corriente máximo	10,0 A (16,0 A a plazos cortos)

¹ El grupo motobomba se desconecta si no se alcanza el caudal mínimo.

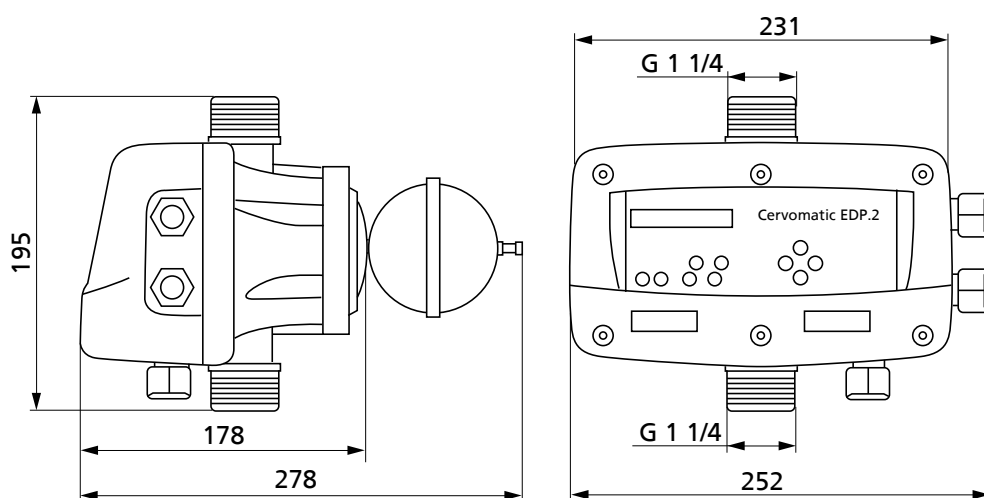
² Si la sobrepresión (con golpes de ariete en el lado de la instalación) es superior a la presión de estallido máxima $P_B = 40 \text{ bar}$, es necesario proteger el dispositivo de conexión automática. Si se desconoce el valor máximo de la presión del lado de aspiración, se debe añadir un valor de seguridad de 5 bar a la presión nominal. También es posible instalar un reductor de presión en el lado de aspiración del grupo motobomba o entre el grupo motobomba y los dispositivos de conexión automática.

Parámetro	Valor
Protección contra falta de agua	Sí
Reseteo tras falta de agua	Sistema ART (Automatic Reset Test, comprobación del reseteo automático) <ul style="list-style-type: none"> ▪ 1 reseteo tras 5,5 minutos ▪ En caso de falta constante de agua: intento de reseteo tras 30 minutos (durante 24 horas) ▪ En caso de falta prolongada de agua: desconexión de la bomba hasta que se solucione el fallo
Vigilancia de recipientes	Opcional
Peso	2,5 kg
N.º mat.	01185581

Dimensiones

Cervomatic EDP.2


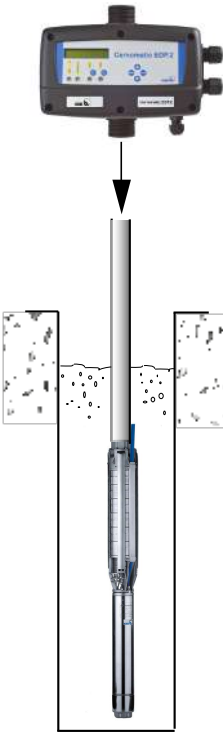
Dimensiones en mm



Indicaciones de montaje



Cervomatic EDP.2

Tabla de selección

Cervomatic EDP.2 con Multi Eco	Cervomatic EDP.2 con S 100D Cervomatic EDP.2 con Ixo
 <p>Para el montaje hay que utilizar uniones atornilladas de bombas. (⇒ Página 7)</p>	

Accesorios

Vista general de los accesorios

	Descripción	N.º mat.	[kg]
	2 uniones roscadas de bombas G1 a G 1 1/4 (tuerca de racor)	00136434	0,3
	Recambio de adaptador de tubo Para el montaje de dispositivos de conexión automática en tuberías horizontales	01198308	2,2



KSB SE & Co. KGaA
Johann-Klein-Straße 9 • 67227 Frankenthal (Germany)
Tel. +49 6233 86-0
www.ksb.com