

Bomba en línea

**Etaline**

**Manual de instrucciones de  
servicio/montaje**



## **Aviso legal**

Manual de instrucciones de servicio/montaje Etaline

Instrucciones de uso originales

Reservados todos los derechos. El contenido no se puede difundir, reproducir, modificar ni entregar a terceros sin autorización escrita del fabricante.

Norma general: nos reservamos el derecho a realizar modificaciones técnicas.

© KSB SE & Co. KGaA, Frankenthal 27/07/2021

## Índice

	<b>Glosario.....</b>	<b>5</b>
<b>1</b>	<b>Generalidades.....</b>	<b>6</b>
	1.1 Cuestiones básicas .....	6
	1.2 Montaje de máquinas desmontadas .....	6
	1.3 Destinatarios .....	6
	1.4 Documentación adicional .....	6
	1.5 Símbolos.....	6
	1.6 Señalización de las indicaciones de advertencia .....	7
<b>2</b>	<b>Seguridad.....</b>	<b>8</b>
	2.1 Generalidades.....	8
	2.2 Uso pertinente .....	8
	2.3 Calificación y formación del personal .....	8
	2.4 Consecuencias y riesgos provocados por el incumplimiento de las instrucciones .....	9
	2.5 Seguridad en el trabajo.....	9
	2.6 Indicaciones de seguridad para el titular/operario .....	9
	2.7 Instrucciones de seguridad para el mantenimiento, inspección y montaje.....	9
	2.8 Uso no autorizado.....	10
	2.9 Indicaciones sobre la protección contra explosiones .....	10
	2.9.1 Identificación.....	10
	2.9.2 Límites de temperatura .....	11
	2.9.3 Dispositivos de supervisión.....	11
	2.9.4 Límites de servicio .....	11
<b>3</b>	<b>Transporte/Almacenamiento/Eliminación.....</b>	<b>13</b>
	3.1 Control del estado de suministro .....	13
	3.2 Transporte.....	13
	3.3 Almacenamiento/Conservación .....	14
	3.4 Devolución .....	15
	3.5 Residuos .....	16
<b>4</b>	<b>Descripción de la bomba/grupo motobomba .....</b>	<b>17</b>
	4.1 Descripción general.....	17
	4.2 La información del producto según el decreto 547/2012 (para las bombas de agua con una potencia nominal del eje de 150 kW) por medio de la Directiva 2009/125/CE relativa al diseño ecológico.....	17
	4.3 Denominación.....	17
	4.4 Placa de características.....	19
	4.5 Diseño constructivo .....	19
	4.6 Diseño y modos operativos.....	21
	4.7 Niveles de ruido previsible.....	22
	4.8 Alcance de suministro .....	22
	4.9 Dimensiones y pesos.....	22
<b>5</b>	<b>Instalación/Montaje .....</b>	<b>23</b>
	5.1 Comprobación previa a la instalación.....	23
	5.2 Instalación del grupo motobomba.....	23
	5.3 Tuberías.....	24
	5.3.1 Conexión de las tuberías .....	24
	5.3.2 Fuerzas y pares permitidos en las bocas de la bomba .....	27
	5.3.3 Compensación de vacío .....	27
	5.3.4 Conexiones auxiliares .....	28
	5.4 Cerramiento/aislamiento.....	29
	5.5 Realizar conexiones eléctricas.....	29
	5.5.1 Instalación de relé temporizador .....	30
	5.5.2 Toma a tierra.....	30
	5.5.3 Conexión del motor .....	30

5.6	Comprobación del sentido de giro.....	30
<b>6</b>	<b>Puesta en marcha/Puesta fuera de servicio .....</b>	<b>32</b>
6.1	Puesta en marcha .....	32
6.1.1	Condición previa para la puesta en marcha.....	32
6.1.2	Llenado de lubricante.....	32
6.1.3	Comprobar el cierre del eje.....	32
6.1.4	Llenado y ventilación de la bomba.....	32
6.1.5	Encendido.....	33
6.1.6	Apagado.....	34
6.2	Límites del rango de potencia .....	35
6.2.1	Temperatura ambiente.....	36
6.2.2	Frecuencia de arranque.....	36
6.2.3	Líquido de bombeo.....	37
6.3	Puesta fuera de servicio / Conservación / Almacenamiento.....	38
6.3.1	Medidas para la puesta fuera de servicio.....	38
6.4	Nueva puesta en marcha.....	38
<b>7</b>	<b>Mantenimiento/Puesta a punto.....</b>	<b>39</b>
7.1	Reglamentación de seguridad.....	39
7.2	Mantenimiento/inspección .....	40
7.2.1	Supervisión del servicio.....	40
7.2.2	Trabajos de inspección.....	42
7.3	Vaciado/Limpieza.....	43
7.4	Desmontaje del grupo motobomba.....	43
7.4.1	Indicaciones generales / Medidas de seguridad.....	43
7.4.2	Preparación del grupo de bomba .....	44
7.4.3	Desmontar el grupo de bomba completo .....	44
7.4.4	Desmontaje del motor.....	44
7.4.5	Ampliación de la unidad modular .....	45
7.4.6	Desmontaje del impulsor.....	45
7.4.7	Desmontaje del cierre mecánico .....	45
7.5	Montaje del grupo motobomba.....	46
7.5.1	Indicaciones generales / Medidas de seguridad.....	46
7.5.2	Montaje del cierre mecánico.....	47
7.5.3	Montaje del impulsor .....	48
7.5.4	Montaje de la unidad modular .....	48
7.5.5	Montaje del motor.....	49
7.6	Pares de apriete.....	50
7.7	Almacenaje de piezas de repuesto.....	51
7.7.1	Pedido de repuestos .....	51
7.7.2	Piezas de repuesto recomendadas.....	51
7.7.3	Intercambiabilidad de las piezas entre Etaline y Etabloc.....	53
<b>8</b>	<b>Fallos: causas y formas de subsanarlos .....</b>	<b>55</b>
<b>9</b>	<b>Documentos pertinentes .....</b>	<b>57</b>
9.1	Tipos de instalación.....	57
9.2	Vista detallada con índice de piezas .....	60
9.2.1	Ejecución con tapa de la carcasa atornillada .....	60
9.2.2	Ejecución con tapa de la carcasa encajada.....	62
9.2.3	Ejecución de los zócalos del montaje vertical .....	63
9.3	Representación de conjunto con índice de piezas .....	64
<b>10</b>	<b>Certificado de conformidad.....</b>	<b>66</b>
<b>11</b>	<b>Declaración de conformidad CE .....</b>	<b>67</b>
	<b>Índice de palabras clave.....</b>	<b>68</b>

## Glosario

### ACS

Normativa vigente en Francia para el agua potable (ACS = Attestation de Conformité Sanitaire)

### Bomba

Máquina sin accionamiento, componentes o piezas accesorias.

### Bombas de reserva

Bombas del cliente/titular de la instalación que se adquieren y almacenan independientemente de su uso posterior

### Conducto de impulsión

Tubería conectada a la boca de impulsión

### Construcción monobloc

Motor fijado directamente en la bomba mediante una brida o linterna

### Declaración de conformidad

Una declaración de conformidad es una declaración del cliente en caso de devolución al fabricante de que el producto ha sido vaciado de modo que las piezas en contacto con el líquido de bombeo no supongan ningún riesgo para la salud o para el medio ambiente.

### Grupo de bomba

Grupo de motobomba completo compuesto por la bomba, el accionamiento y los componentes y piezas accesorias

### IE3

Clase de eficiencia según IEC 60034-30:  
3 = Premium Efficiency (IE = International Efficiency)

### Modelo in-line

Bomba en la que las bocas de aspiración y las bocas de impulsión están opuestas y poseen un diámetro nominal idéntico.

### Sistema hidráulico

Parte de la bomba en la que la energía cinética se convierte en presión.

### Tubería de aspiración/tubería de alimentación

Tubería conectada a la boca de aspiración.

### UBA

Normativa vigente en Alemania para el agua potable según la Agencia Federal de Medio Ambiente

### Unidad modular

Bomba sin carcasa; máquina incompleta.

### WRAS

Certificado reconocido por todas las empresas de agua de Gran Bretaña (WRAS = Water Regulations Advisory Scheme)

## 1 Generalidades

### 1.1 Cuestiones básicas

El manual de instrucciones es válido para las series y modelos indicados en la portada. Estas instrucciones de uso describen la instalación correcta y segura en todas las fases de servicio.

La placa de características indica la serie, el tamaño, los datos de servicio más importantes, el número de pedido y el número de referencia. El número de pedido y el número de referencia identifican de forma exclusiva el grupo motobomba y sirven de identificación para todas las operaciones comerciales.

Para conservar los derechos de garantía, en caso de daños es necesario ponerse en contacto inmediatamente con la organización de distribución de KSB más cercana.

### 1.2 Montaje de máquinas desmontadas

Para el montaje de máquinas desmontadas suministradas por KSB, se deben seguir las indicaciones de mantenimiento y puesta a punto contenidas en los capítulos correspondientes.

### 1.3 Destinatarios

Este manual de instrucciones está dirigido al personal con formación técnica especializada. (⇒ Capítulo 2.3, Página 8)

### 1.4 Documentación adicional

**Tabla 1:** Resumen de la documentación vigente adicional

Documento	Contenido
Hoja de datos	Descripción de los datos técnicos de la bomba/el grupo motobomba
Esquema de instalación/hoja de medidas	Descripción de las medidas de instalación y conexión para la bomba / grupo motobomba, pesos
Plano de conexiones eléctricas	Descripción de las conexiones auxiliares
Curva característica hidráulica	Curvas características para la altura de elevación, el NPSH (Net Positive Suction Head, carga neta positiva de aspiración) necesario, el rendimiento y la potencia absorbida
Representación de conjunto <sup>1)</sup>	Descripción de la bomba en vista de sección
Documentación del proveedor <sup>1)</sup>	Manual de instrucciones y otra documentación sobre accesorios y piezas integradas
Listas de repuestos <sup>1)</sup>	Descripción de repuestos
Esquema de tuberías <sup>1)</sup>	Descripción de las tuberías auxiliares
Índice de piezas <sup>1)</sup>	Descripción de todas las piezas de la bomba
Representación de montaje <sup>1)</sup>	Montaje del cierre del eje en vista de sección


Para los accesorios y/o piezas integradas, tener en cuenta la documentación del fabricante correspondiente.

### 1.5 Símbolos

**Tabla 2:** Símbolos utilizados







Símbolo	Significado
✓	Condición previa para la instrucción
▷	Requerimiento de actuación en las indicaciones de seguridad

<sup>1</sup> Si se acuerda en el volumen de suministro

Símbolo	Significado
⇒	Resultado de la actuación
⇔	Referencias cruzadas
1. 2.	Instrucción con varios pasos a seguir
	Nota Facilita recomendaciones e indicaciones importantes para manejar el producto.

### 1.6 Señalización de las indicaciones de advertencia

Tabla 3: Características de las indicaciones de precaución

Símbolo	Explicación
 PELIGRO	<b>PELIGRO</b> Esta palabra de advertencia indica un elevado riesgo de daños que, si no se evita, provoca la muerte o lesiones graves.
 ADVERTENCIA	<b>ADVERTENCIA</b> Esta palabra de advertencia indica un riesgo medio de daños que, si no se evita, podría provocar la muerte o lesiones graves.
ATENCIÓN	<b>ATENCIÓN</b> Esta palabra de advertencia indica un riesgo que, si es desatendido, podría provocar daños en la máquina o en su funcionamiento.
	<b>Protección contra explosiones</b> Este símbolo ofrece información para la protección contra el riesgo de explosiones en atmósferas potencialmente explosivas según la directiva de la UE 2014/34/UE (ATEX).
	<b>Posición de riesgo general</b> Este símbolo, combinado con una palabra de advertencia, indica riesgo de muerte o lesión.
	<b>Tensión eléctrica peligrosa</b> Este símbolo, combinado con una palabra de advertencia, indica riesgos relacionados con tensión eléctrica y ofrece información para la protección frente a la tensión eléctrica.
	<b>Daños en la maquinaria</b> Este símbolo, combinado con la palabra de advertencia ATENCIÓN, indica riesgos para la máquina y su funcionamiento.



## 2 Seguridad

Todas las indicaciones de este capítulo hacen referencia a un peligro con alto riesgo de daños.

Además de la información de seguridad aplicable con carácter general que aquí se especifica, también debe tenerse en cuenta la información de seguridad operativa que se incluye en los demás capítulos.

### 2.1 Generalidades

- Este manual de instrucciones contiene indicaciones básicas de instalación, servicio y mantenimiento cuya observación garantiza el manejo seguro del conmutador y ayudan a evitar daños personales o materiales.
- Respetar las indicaciones de seguridad de todos los capítulos.
- El personal técnico y el operario deben leer y comprender el manual de instrucciones antes del montaje y la puesta en servicio.
- El contenido del manual de instrucciones debe estar a disposición del personal técnico in situ en todo momento.
- Se deben observar y conservar en estado legible todas las notas dispuestas y denominaciones directamente en el producto. Esto se aplica, por ejemplo, a:
  - Flecha de sentido de giro
  - Identificadores de conexiones
  - Placa de características
- El operario será el responsable en caso de que no se cumplan las disposiciones de carácter local.

### 2.2 Uso pertinente

- La bomba/grupo motobomba solo se puede poner en funcionamiento en los campos de aplicación y dentro de los intervalos de uso descritos en la documentación vigente adicional.
- Para utilizar la bomba/grupo motobomba, es imprescindible que esté en perfecto estado de funcionamiento.
- La bomba/grupo motobomba no se puede utilizar parcialmente montado.
- La bomba/el grupo motobomba solo puede operar con los líquidos indicados en la hoja de datos o en la documentación de la ejecución pertinente.
- La bomba/el grupo motobomba no debe ponerse en servicio sin medio de bombeo.
- Se deben observar las indicaciones sobre el caudal mínimo y máximo de bombeo permitido en la hoja de datos o en la documentación (p. ej., prevención del sobrecalentamiento, daños en el cierre mecánico, daños por cavitación o daños en los cojinetes).
- Accionar siempre la bomba/el grupo motobomba en el sentido de giro previsto.
- No estrangular la bomba por el lado de aspiración (prevención de daños de cavitación).
- Los usos que no aparezcan descritos en la hoja de características o en la documentación deben acordarse con el fabricante.

### 2.3 Calificación y formación del personal

El personal debe disponer de la cualificación adecuada para el transporte, montaje, funcionamiento, mantenimiento e inspección.

El titular de la instalación debe definir con precisión las áreas de responsabilidad, de ocupación y de supervisión del personal en el transporte, montaje, funcionamiento, mantenimiento e inspección.

El personal técnico cualificado deberá encargarse de impartir formaciones y cursos que cubran cualquier posible falta de conocimientos del personal. Si fuera necesario, el fabricante/proveedor puede solicitar al titular que imparta la formación.



La formación relativa a la bomba o al grupo de bomba sólo puede ser impartida bajo la supervisión del personal técnico cualificado.

#### **2.4 Consecuencias y riesgos provocados por el incumplimiento de las instrucciones**

- El incumplimiento del presente manual de instrucciones invalida el derecho a indemnización y garantía.
- El incumplimiento puede provocar, por ejemplo, los siguientes daños:
  - Daños personales provocados por efecto eléctrico, térmico, mecánico y químico, así como explosiones
  - Fallo de funciones importantes del producto
  - Fallo de los métodos dispuestos para el mantenimiento y puesta a punto
  - Daños medioambientales por fugas de sustancias peligrosas

#### **2.5 Seguridad en el trabajo**

Además de las indicaciones de seguridad incluidas en este manual de instrucciones y del uso pertinente, deben observarse las siguientes medidas de seguridad:

- Normas de prevención de riesgos laborales, indicaciones de seguridad y servicio
- Normativa de protección contra explosiones
- Disposiciones de seguridad para la manipulación de sustancias peligrosas
- Normas, directivas y legislaciones vigentes

#### **2.6 Indicaciones de seguridad para el titular/operario**

- Por parte del cliente se deben colocar dispositivos de protección (p. ej. protección contra contactos) para piezas calientes, frías y móviles, así como comprobar su funcionamiento.
- No retirar los dispositivos de protección (p. ej. protección contra contactos) durante el servicio.
- El equipo de protección debe estar a disposición del personal para su uso.
- Las fugas (p. ej., del cierre del eje) de líquidos de bombeo peligrosos (p. ej., explosivos, tóxicos o calientes) deben tratarse de forma que no entrañen riesgo alguno para las personas ni para el medio ambiente. Obsérvense las disposiciones legales vigentes al respecto.
- Deben evitarse posibles daños producidos por energía eléctrica (véanse al efecto las prescripciones específicas del país y del proveedor local de energía eléctrica).
- Si bien al desconectar la bomba no existe riesgo de un aumento del peligro potencial, durante la instalación del grupo motobomba debe colocarse un mando de PARADA DE EMERGENCIA al lado de la bomba/del grupo motobomba.

#### **2.7 Instrucciones de seguridad para el mantenimiento, inspección y montaje**

- Cualquier modificación o cambio en la bomba/grupo motobomba debe acordarse con el fabricante.
- Solo se pueden utilizar piezas/componentes originales o autorizados por el fabricante. Declinamos toda responsabilidad por las consecuencias que pueda tener el uso de otras piezas/componentes.
- El titular debe garantizar que el mantenimiento, inspección y montaje solo esté a cargo de personal técnico autorizado y cualificado que, tras estudiar las instrucciones de uso, esté suficientemente informado.
- Cualquier trabajo en la bomba o en el grupo motobomba debe realizarse en parada.
- El grupo motobomba se debe desconectar de la corriente antes de realizar cualquier trabajo en él.

- La bomba/el grupo motobomba tiene que haber recuperado la temperatura ambiente.
- La carcasa de la bomba debe estar despresurizada y vacía.
- Para la puesta fuera de servicio del grupo motobomba, hay que seguir necesariamente los procedimientos descritos en el manual de instrucciones. (⇒ Capítulo 6.1.6, Página 34) (⇒ Capítulo 6.3, Página 38)
- Las bombas que hayan trabajado con productos perjudiciales para la salud han de ser descontaminadas. (⇒ Capítulo 7.3, Página 43)
- Inmediatamente después de finalizar los trabajos, se deberán volver a instalar y poner en funcionamiento todos los dispositivos de seguridad y protección. Para la nueva puesta en servicio, debe seguirse el mismo procedimiento que para la primera. (⇒ Capítulo 6.1, Página 32)

### 2.8 Uso no autorizado

Durante el servicio de la bomba o del grupo motobomba, no se deben superar en ningún caso los valores límite indicados en la hoja de datos y en el manual de instrucciones.

La seguridad de funcionamiento de la bomba/grupo motobomba suministrados solo estará garantizada si se respeta el uso pertinente. (⇒ Capítulo 2.2, Página 8)

### 2.9 Indicaciones sobre la protección contra explosiones

**Se deben observar obligatoriamente las indicaciones de protección contra explosiones incluidas en este capítulo en caso de que la bomba o grupo motobomba se utilicen en zonas con riesgo de explosión.**

En las zonas con peligro de explosiones, solo se permite utilizar aquellas bombas / grupos motobomba que llevan una identificación correspondiente y que son aptas para ello según lo establecido en la hoja de datos.

Para la puesta en servicio de grupos motobomba con protección contra explosiones según la directiva 2014/34/UE (ATEX), se aplican condiciones especiales. A este respecto, se debe prestar especial atención en las instrucciones de uso a toda sección identificada con el presente símbolo y a los siguientes capítulos (⇒ Capítulo 2.9.1, Página 10) bis (⇒ Capítulo 2.9.4, Página 11)

La protección contra explosiones solo está garantizada en caso de una utilización conforme al uso pertinente.

No apartarse nunca de los límites indicados en la hoja de datos y en la placa de características.

Evítese cualquier tipo de servicio no autorizado.

#### 2.9.1 Identificación

**Bomba** La identificación que aparece en la bomba solo hace referencia a esta.

Ejemplo de una identificación:

II 2G Ex h IIC T5-T1 Gb

Las temperaturas máximas permitidas según el modelo de bomba correspondiente se establecen de acuerdo con la tabla de límites de temperatura. (⇒ Capítulo 2.9.2, Página 11)

La bomba cumple con la protección antideflagrante de seguridad constructiva "c" conforme a ISO 80079-37.

**Acoplamiento del eje** El acoplamiento del eje debe tener una identificación adecuada. También debe contar con la especificación del fabricante.

**Motor** El motor cuenta con una identificación propia. Para mantener la identificación es necesario que el fabricante del motor admita las temperaturas que la bomba origina en la brida y el eje del motor. Esta condición se cumple en los motores integrados con certificación ATEX en las bombas por KSB.

Si las condiciones no son las adecuadas, si se producen averías o no se cumplen las medidas indicadas, pueden generarse temperaturas notablemente más elevadas.



### 2.9.2 Límites de temperatura

En estado de servicio normal, las temperaturas más elevadas se producen en la superficie de la carcasa de la bomba y en el cierre del eje.

La temperatura de la superficie de la carcasa de la bomba será igual a la temperatura del líquido de bombeo. Si se calienta la bomba de forma complementaria, el titular del sistema se responsabiliza del mantenimiento de la clase de temperatura prescrita y de la temperatura del líquido de bombeo establecida (temperatura de trabajo).

La tabla (⇒ Tabla 4) contiene las clases de temperatura y los valores máximos permitidos de la temperatura del líquido de bombeo. Estos datos representan los valores límite teóricos e incluyen únicamente una reducción de seguridad plausible para el cierre mecánico. En el caso del cierre mecánico simple, la reducción de seguridad necesaria puede ser considerablemente mayor en función de las condiciones de uso y del tipo de cierre mecánico. Si se dan condiciones de uso diferentes a las indicadas en la hoja de datos o se utilizan otros cierres mecánicos, se debe determinar la reducción de seguridad necesaria de forma individual. En caso necesario, consultar con el fabricante.

La clase de temperatura indica la temperatura máxima que puede alcanzar la superficie del grupo motobomba durante el funcionamiento. La temperatura de trabajo autorizada para la bomba se puede consultar en la hoja de datos.

**Tabla 4:** Límites de temperatura

Clase de temperatura según ISO 80079-36	Temperatura del líquido de bombeo máxima permitida <sup>2)</sup>
T1	Límite de temperatura de la bomba
T2	280 °C
T3	185 °C
T4	120 °C
T5	85 °C
T6	Solo previa consulta con el fabricante

Para el funcionamiento a mayor temperatura, en ausencia de hoja de datos o con "bombas de reserva", debe consultarse a KSB la temperatura de trabajo máxima permitida.

#### Aprovisionamiento del motor por el titular

Si una bomba se suministra sin motor (bombas de reserva), deben cumplirse las siguientes condiciones en el motor indicado en la hoja de datos de la bomba:

- Las temperaturas permitidas en la brida y el eje del motor deben ser superiores a las temperaturas originadas por la bomba.
- Consulte al fabricante las temperaturas efectivas de la bomba.

### 2.9.3 Dispositivos de supervisión

La bomba o el grupo de bomba sólo se pueden utilizar dentro de los límites indicados en la hoja de datos y en la placa de características.

Si el titular de la instalación no pudiera garantizar el cumplimiento de los límites de servicio exigidos, deberá instalar dispositivos de control pertinentes.

Se debe comprobar si es necesario instalar dispositivos de control para garantizar un funcionamiento correcto.

Para obtener más información sobre los dispositivos de control, debe consultarse a KSB.

### 2.9.4 Límites de servicio

Los caudales de bombeo mínimos indicados en (⇒ Capítulo 6.2.3.1, Página 37) se refieren al agua y a líquidos de bombeo similares al agua. Las fases de servicio más prolongadas con estos valores y con los líquidos de bombeo indicados no suponen un aumento adicional de las temperaturas de superficie de la bomba. Sin embargo, si se utilizan líquidos de bombeo con unos valores físicos diferentes, se debe comprobar si

<sup>2)</sup> Sujeto a otras limitaciones relacionadas con el aumento de temperatura en el cierre mecánico.

hay peligro de calentamiento adicional y si, por ello, se debe aumentar el volumen mínimo. La fórmula de cálculo indicada en (⇒ Capítulo 6.2.3.1, Página 37) permite establecer si un aumento adicional de la temperatura pudiera resultar peligroso al elevar la temperatura de la superficie de la bomba.

### 3 Transporte/Almacenamiento/Eliminación

#### 3.1 Control del estado de suministro

1. Durante la entrega de mercancías, comprobar que las unidades de empaquetado no sufren daños.
2. En caso de daños de transporte, determinar exactamente cuáles han sido, documentarlos y comunicarlos inmediatamente a KSB, así como al proveedor y la compañía de seguros.

#### 3.2 Transporte

	<b>PELIGRO</b>
	<p><b>Salida de la bomba/grupo motobomba del enganche</b>                  Peligro de muerte por la caída de piezas.</p> <ul style="list-style-type: none"> <li>▷ La bomba/el grupo motobomba debe transportarse únicamente en la posición indicada.</li> <li>▷ No se debe suspender la bomba o el grupo motobomba en el extremo libre del eje o en el cáncamo del motor.</li> <li>▷ Se debe tener en cuenta la indicación de peso, el centro de gravedad y los puntos de enganche.</li> <li>▷ Se deben observar las normas locales vigentes en materia de prevención de riesgos laborales.</li> <li>▷ Se deben utilizar dispositivos de suspensión de carga adecuados y autorizados, por ejemplo, pinzas de elevación autotensoras.</li> </ul>

Bomba/Sujetar y transportar el grupo motobomba tal y como se muestra en la figura.

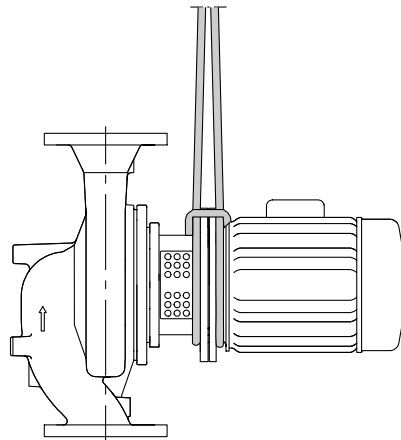


Fig. 1: Transporte del grupo motobomba

	<b>ADVERTENCIA</b>
	<p><b>No hay dispositivos de protección</b>                  Riesgo de lesiones por piezas en movimiento.</p> <ul style="list-style-type: none"> <li>▷ Para poder transportar la unidad modular, desmontar la protección contra contactos.</li> <li>▷ Asegurar la protección contra contactos desmontada contra pérdida.</li> <li>▷ Inmediatamente después de finalizar los trabajos de transporte, volver a montar la protección contra contactos.</li> </ul>

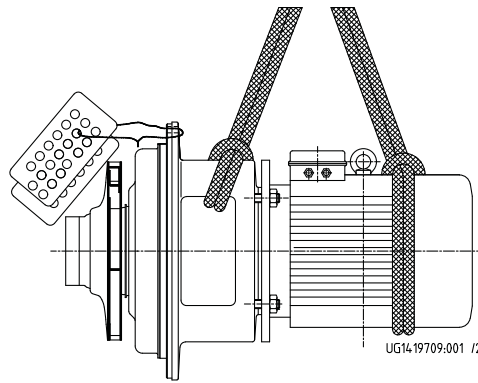


Fig. 2: Transporte de la unidad modular

	ATENCIÓN
	<p><b>Transporte incorrecto de la bomba</b>                  ¡Daño del cierre del eje!</p> <p>▷ Durante el transporte, el eje de la bomba se debe proteger contra desplazamientos con los medios adecuados de protección para el transporte.</p>

Si la bomba se transporta sin motor, hay que fijar el eje 210.

1. Aflojar los tornillos de las placas de recubrimiento 68-3, apretarlas entre sí ligeramente y extraer de las ventanas de la linterna de accionamiento 341.
2. Empujar la placa de fijación 931.95 en la ranura del eje.
3. Apretar el tornillo hexagonal 901.50.

Bomba/Sujetar y transportar el grupo motobomba tal y como se muestra en la figura.

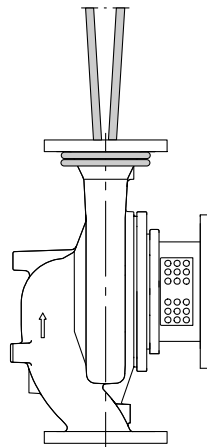



Fig. 3: Transporte de la bomba

### 3.3 Almacenamiento/Conservación

	ATENCIÓN
	<p><b>Daños por humedad, suciedad o malas condiciones de almacenamiento</b>                  ¡Corrosión/suciedad de la bomba/grupo motobomba!</p> <p>▷ Si el lugar de almacenamiento es exterior, se deberá cubrir con materiales impermeables la bomba/grupo motobomba (con o sin embalaje) y los accesorios.</p>

	<b>ATENCIÓN</b>
	<p><b>Aberturas y puntos de conexión húmedos, sucios o dañados</b> Fugas o daños en la bomba.</p> <p>▷ En caso necesario, limpiar y cerrar las aberturas y puntos de conexión de la bomba antes de su almacenamiento.</p>

Si la puesta en marcha se va a realizar mucho tiempo después de la entrega, se recomienda almacenar la bomba o el grupo motobomba tomando las siguientes medidas:

- La bomba o el grupo motobomba deben almacenarse en un lugar seco y protegido, con una humedad relativa constante.
- El eje debe girarse una vez al mes de forma manual, por ejemplo, a través del ventilador del motor.

Si se realiza un almacenamiento adecuado en interiores, se dispone de protección durante un máximo de 12 meses.

Las bombas o grupos motobomba nuevos han recibido en fábrica el tratamiento correspondiente.



Al almacenar una bomba o grupo motobomba ya utilizado, se deben tener en cuenta las medidas de la puesta fuera de servicio. (⇒ Capítulo 6.3.1, Página 38)

### 3.4 Devolución

1. Vaciar la bomba correctamente. (⇒ Capítulo 7.3, Página 43)
2. Lavar y limpiar la bomba, especialmente si se han utilizado líquidos de bombeo perjudiciales, explosivos, calientes o de alto riesgo.
3. Además, se debe neutralizar la bomba y soplar con gas inerte exento de agua para secarla si se han utilizado líquidos de bombeo cuyos restos pueden tornarse corrosivos en contacto con humedad ambiental o inflamables en contacto con oxígeno.
4. La bomba debe disponer siempre de una declaración de conformidad cumplimentada.  
Se deben indicar las medidas de seguridad y descontaminación utilizadas.  
(⇒ Capítulo 10, Página 66)

	<b>INDICACIÓN</b>
	<p>En caso necesario, puede descargar una declaración de conformidad en la siguiente dirección de Internet: <a href="http://www.ksb.com/certificate_of_decontamination">www.ksb.com/certificate_of_decontamination</a></p>

## 3.5 Residuos

	 <b>ADVERTENCIA</b>
	<p><b>Líquidos de bombeo calientes o peligrosos para la salud o combustibles o medios auxiliares</b></p> <p>Peligro de daños personales o medioambientales.</p> <ul style="list-style-type: none"><li>▷ Se deben recoger y eliminar los líquidos de enjuague y los posibles restos.</li><li>▷ En caso necesario, utilizar ropa y máscara de protección.</li><li>▷ Se deben cumplir las disposiciones legales relativas a la eliminación de líquidos peligrosos para la salud.</li></ul>

1. Desmontar la bomba/grupo motobomba.  
Durante el desmontaje, se deben recoger las grasas y lubricantes.
2. Separar los materiales de la bomba, por ejemplo por:
  - metal
  - plástico
  - chatarra electrónica
  - grasas y lubricantes
3. Para la eliminación, seguir las disposiciones locales o un proceso de eliminación regulado.



## 4 Descripción de la bomba/grupo motobomba

### 4.1 Descripción general

- No es una bomba en línea autoaspirante
- Bombeo de líquidos limpios o agresivos que no afectan química o mecánicamente a los materiales de la bomba.

### 4.2 La información del producto según el decreto 547/2012 (para las bombas de agua con una potencia nominal del eje de 150 kW) por medio de la Directiva 2009/125/CE relativa al diseño ecológico

- Índice de eficiencia mínima: véanse la placa de características y la leyenda de la placa de características
- El criterio de referencia MEI de las bombas de agua con un rendimiento óptimo es  $\geq 0,70$
- Año de construcción: véanse la placa de características y la leyenda de la placa de características
- Nombre del fabricante o marca de fábrica, número de registro comercial y lugar de fabricación: véanse la hoja de datos y la documentación del pedido
- Indicaciones sobre el tipo y el tamaño del producto: véanse la placa de características y la leyenda de la placa de características
- Rendimiento hidráulico (%) con un rodete de diámetro corregido: véase la hoja de datos
- Curvas de rendimiento de la bomba, incluidas las curvas de eficiencia: véase la curva característica de la documentación
- El rendimiento de una bomba con un rodete corregido es normalmente inferior al de una bomba con un rodete de diámetro no corregido. Al corregir el rodete, la bomba alcanza un punto de funcionamiento determinado que permite reducir el consumo de energía. El índice de eficiencia mínima (MEI) hace referencia a un rodete de diámetro no corregido.
- El funcionamiento de esta bomba con diversos puntos de funcionamiento puede resultar más eficiente y económico; por ejemplo, si se utiliza un controlador de velocidad variable, el funcionamiento de la bomba se adapta los parámetros del sistema.
- Información sobre el desmontaje, el reciclaje y la eliminación tras la puesta fuera de servicio: (⇒ Capítulo 3.5, Página 16)
- Hay información disponible sobre el criterio de referencia de la eficiencia y el gráfico del criterio de referencia de la eficiencia para MEI = 0,70 (0,40) de la bomba, basada en el modelo que aparece en la figura, que se puede descargar de: <http://www.europump.org/efficiencycharts>

### 4.3 Denominación

Tabla 5: Ejemplo de denominación

Posición																																											
1	2	3	4	5	6	7	8	9	10	11	12	13	14	15	16	17	18	19	20	21	22	23	24	25	26	27	28	29	30	31	32	33	34	35	36	37	38	39	40	41	42	43	44
E	T	L	-	0	3	2	-	0	3	2	-	1	6	0	-	G	G	S	A	V	0	1	D	2	1	1	0	0	2	e	x	B	K	S	B	I	E	3	P	D	2	E	M
Indicado en la placa de características y la hoja de datos																						Indicado solo en la hoja de datos																					

Tabla 6: Significado de la denominación

Posición	Datos	Significado
1-4	Tipo de bomba	
	ETL	Etaline
	ETLZ	Etaline Z (Seleccionar unidad modular en Etaline )
5-16	Tamaño [mm], p. ej.	
	032	Diámetro nominal de la boca de aspiración

Posición	Datos	Significado		
5-16	032	Diámetro nominal de la boca de impulsión		
	160	Diámetro nominal del impulsor		
17	Material de la carcasa de la bomba			
	G	Hierro fundido	EN-GJL-250 / A48CL35	
18	Material del impulsor			
	G	Hierro fundido	EN-GJL-250 / A48CL35	
	C	Acero inoxidable	1.4408 / A743CF8M	
	B	Bronce	CC480K-GS / B30 C90700	
19	Modelo			
	H	Modelo para agua potable conforme a ACS		
	K	Modelo para agua potable conforme al estándar de KSB		
	S	Estándar		
	U	Modelo para agua potable conforme a la UBA (Agencia de Medio Ambiente alemana)		
	W	Modelo para agua potable conforme a WRAS		
	X	No estándar (GT3D, GT3)		
20	Tapa de la carcasa			
	A	Cámara de cierre cónica		
21	Modelo del cierre del eje			
	V	Cierre mecánico simple con cámara ventilada (tapa A)		
22-23	Código de sellado, cierre mecánico simple			
	01	Q1Q1VGG	1 (ZN1181)	$\geq -20 - \leq +110$ [°C]
	06	U3BEGG (unidades de eje 25, 35)	RMG13G606	$\geq -30 - \leq +140$ [°C]
	07	Q1Q1EGG	1A (ZN1181)	$\geq -30 - \leq +110$ [°C]
	09	U3U3VGG	MG13G60	$\geq -20 - \leq +110$ [°C]
	10	Q1Q1X4GG	1 (ZN1181)	$\geq -20 - \leq +110$ [°C]
	11	BQ1EGG-WA (WA = agua potable)	1 (ZN1181)	$\geq -30 - \leq +110$ [°C]
	22	AQ1EGG (unidad de eje 55)	M32N69	$\geq -30 - \leq +140$ [°C]
	66	Q7Q7EGG	MG13G6	$\geq -30 - \leq +120$ [°C]
24	Alcance de suministro			
	A	Solo bomba (figura 0)		
	D	Bomba, motor		
	E	Unidad modular		
25	Unidad de eje			
	2	Unidad de eje 25		
	3	Unidad de eje 35		
	5	Unidad de eje 55		
26-29	Potencia del motor P <sub>N</sub> [kW]			
	0002	0,25		
	...	...		
	0550	55,00		
30	Número de polos del motor			
31-32	Protección contra explosiones			
	ex	Con motor con protección contra explosiones		
	--	Sin motor con protección contra explosiones		
33	Generación de producto			
	B	Etaline / Etaline Z		
34-36	Fabricante del motor			
	KSB	KSB / Elección de KSB		

Posición	Datos	Significado
34-36	SIE	Siemens
	LOH	Loher
	HAL	Halter
37-39	Clase de eficiencia	
40-43	PumpDrive	
	PD2	PumpDrive 2
	PD2E	PumpDrive 2 Eco
	IFS	MyFlow Drive
44	PumpMeter	
	M	PumpMeter

#### 4.4 Placa de características

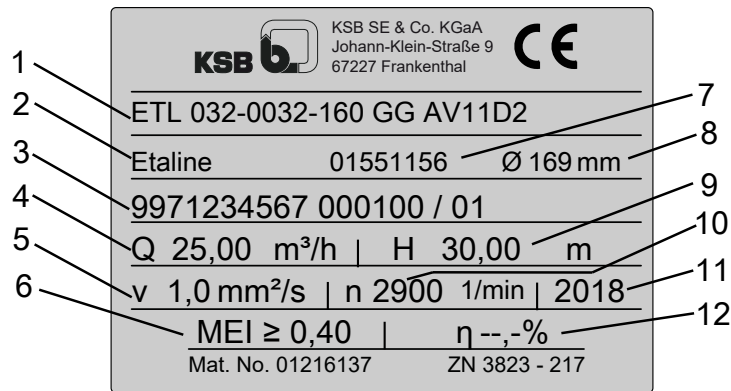


Fig. 4: Placa de características (ejemplo)

1	Código de serie, tamaño y modelo	2	Serie
3	Número de pedido de KSB, número de referencia y número actual	4	Caudal de bombeo
5	Viscosidad cinemática del líquido de bombeo	6	Índice de eficiencia mínima
7	Número de material (si corresponde)	8	Diámetro del rodete
9	Altura de elevación	10	Régimen de revoluciones
11	Año de construcción	12	Rendimiento (ver la hoja de datos)

#### 4.5 Diseño constructivo

##### Tipo

- Bomba con carcasa espiral
- Monobloc / versión in-line
- Monoetapa
- Montaje horizontal/Montaje vertical
- Bomba y motor con eje común
- Conexión fija entre bomba y motor

### Cuerpo de la bomba

- Carcasa espiral con segmentación radial
- Anillos partidos intercambiables
- Modelo in-line

### Tipo de rodete

- Impulsor radial cerrado con palas curvadas

### Cierre del eje

- Cierres mecánicos simples y dobles conforme a EN 12756
- Eje con casquillo protector del eje intercambiable en la zona de cierre del eje

### Cojinete

- Rodamiento de bolas radial en cuerpo del motor

### Accionamiento

- Clase de eficiencia IE3 conforme a IEC 60034-30

#### Versión estándar:

- Motor de corriente trifásica IEC KSB refrigerado por aire en la superficie
- Tensión asignada (50 Hz) 220-240 V / 380-420 V  $\leq$  2,20 kW
- Tensión asignada (50 Hz) 380-420 V / 660-725 V  $\geq$  3,00 kW
- Tensión asignada (60 Hz) 440-480 V  $\leq$  2,60 kW
- Tensión asignada (60 Hz) 440-480 V  $\geq$  3,60 kW
- Tipo IM V1  $\leq$  4,00 kW
- Tipo IM V15  $\leq$  5,50 kW
- Tipo de protección IP55
- Modo de funcionamiento de servicio continuo S1
- Clase térmica F con sensor de temperatura, 3 posistores

#### Ejecución antideflagrante:

- Motor de corriente trifásica IEC KSB refrigerado por aire en la superficie
- Tensión asignada (50 Hz) 220-240 V / 380-420 V  $\leq$  1,85 kW
- Tensión asignada (50 Hz) 380-420 V / 660-725 V  $\geq$  2,50 kW
- Tipo IM V1  $\leq$  3,30 kW
- Tipo IM V15  $\leq$  4,60 kW
- Tipo de protección IP55 o IP54
- Modo de funcionamiento de servicio continuo S1
- Protección antideflagrante EEx eb II
- Clase de temperatura T3

4.6 Diseño y modos operativos

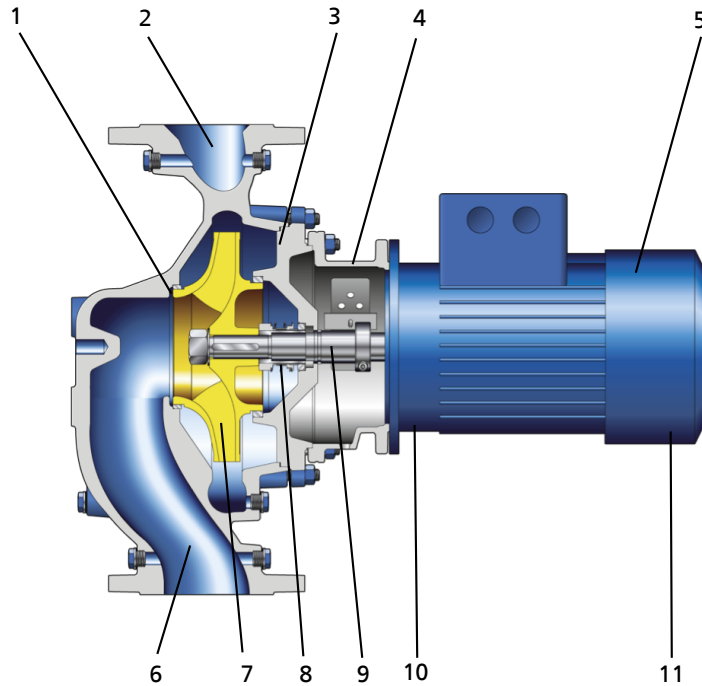


Fig. 5: Plano en corte

1	Ranura del choque	2	Boca de impulsión
3	Tapa de la carcasa	4	Linterna de accionamiento
5	Carcasa del motor	6	Boca de aspiración
7	Impulsor	8	Junta del eje
9	Eje	10	Rodamiento
11	Rodamiento		

**Diseño** La bomba está equipada con una entrada de corriente radial (boca de aspiración) y con una salida de corriente radial (boca de impulsión) en una línea opuesta. El sistema hidráulico está conectado con el motor a través de un acoplamiento de eje.

**Modos operativos** El líquido de bombeo penetra a través de la boca de aspiración (6) en la bomba, y el giro del impulsor (7) lo conduce por aceleración hacia fuera. En el perfil de caudal de la carcasa de la bomba, la energía generada por la velocidad del líquido de bombeo se transforma en presión, el líquido de bombeo se conduce a la boca de impulsión (2) y sale de la bomba a través de ella. La ranura del choque (1) impide que el caudal de retorno del líquido de bombeo salga de la carcasa para ir a parar a la boca de aspiración. El sistema hidráulico está limitado en el lado de impulsión del impulsor mediante una tapa de la carcasa (3) a través de la que pasa el eje (9). El paso del eje a través de la tapa está estanqueizado al exterior con un cierre del eje (8). El eje se aloja en los rodamientos del motor (10 y 11) incluidos en una carcasa de motor (5) conectada, a su vez, con la carcasa de la bomba o con la tapa de la carcasa a través de la linterna de accionamiento (4).

**Hermetización** La bomba se hermetiza con un cierre mecánico normativo.

#### 4.7 Niveles de ruido previsible

Tabla 7: Nivel de intensidad acústica de las superficies de medición  $L_{pA}$ <sup>3) 4)</sup>

Potencia nominal necesaria $P_N$ (kW)	Grupo motobomba	
	1450 min <sup>-1</sup>	2900 min <sup>-1</sup>
	[dB]	
0,25	53	-
0,37	54	-
0,55	55	-
0,75	57	64
1,1	60	64
1,5	60	69
2,2	64	69
3	64	71
4	62	73
5,5	68	72
7,5	68	72
11	69	75
15	69	75
18,5	70	75
22	72	78
30	71	79
37	71	79
45	73	79
55	74	-

#### 4.8 Alcance de suministro

En función de la versión, se incluyen los siguientes elementos en el alcance de suministro:

- Bomba

##### Accionamiento

- Motor en cortocircuito de corriente trifásica IEC refrigerado por la superficie

##### Accesorios

- Pie de bomba para montaje vertical del accionamiento
- Tubo en Y para bombas dobles (DN 40 hasta DN 100)
- Conmutadores para bombas individuales y dobles

#### 4.9 Dimensiones y pesos

Consulte los datos sobre dimensiones y pesos en el esquema de instalación/plano de medidas de la bomba o grupo de bomba.

<sup>3</sup> Nivel de intensidad acústica de las superficies de medición según ISO 3744 y DIN EN ISO 20361 . Aplicable en el ámbito de servicio de la bomba de  $Q/Q_{opt} = 0,8-1,1$  y sin cavitación. En periodo de garantía se aplica un incremento de +3 dB de tolerancia de medición y de montaje.

<sup>4</sup> Incremento para servicio a 60 Hz: 3500 rpm +3 dB, 1750 rpm +1 dB

## 5 Instalación/Montaje

### 5.1 Comprobación previa a la instalación

#### Lugar de instalación

	<b>⚠ ADVERTENCIA</b>
	<p><b>Instalación sobre superficies no portantes y no fijadas</b> Lesiones personales y daños materiales.</p> <ul style="list-style-type: none"> <li>▷ Se debe asegurar que la mezcla de hormigón tenga suficiente resistencia a la presión según la clase C12/15 en la clase de exposición XC1 conforme a EN 206-1.</li> <li>▷ La superficie deber estar fraguada y ser plana y horizontal.</li> <li>▷ Tener en cuenta las indicaciones relativas al peso.</li> </ul>

1. Supervisar el diseño de construcción.  
El diseño de construcción se debe realizar según las dimensiones de la hoja de medidas y esquema de instalación.

### 5.2 Instalación del grupo motobomba

	<b>⚠ PELIGRO</b>
	<p><b>Carga electrostática debido a una compensación potencial insuficiente</b> Peligro de explosión.</p> <ul style="list-style-type: none"> <li>▷ Observar una conexión conductora entre la bomba y la bancada.</li> </ul>

	<b>ATENCIÓN</b>
	<p><b>Entrada de fluidos de fuga en el motor</b> ¡Daño de la bomba!</p> <ul style="list-style-type: none"> <li>▷ No colocar nunca el grupo de bomba con el "motor hacia abajo".</li> </ul>

El grupo motobomba se puede abridar directamente a la tubería.  
(⇒ Capítulo 9.1, Página 57)

	<b>INDICACIÓN</b>
	<p>Los motores a partir del tamaño 160 (11 kW) con eje horizontal se deben apoyar sin tensión. Utilizar para ello los orificios de fijación de los pies en la carcasa del motor.</p>

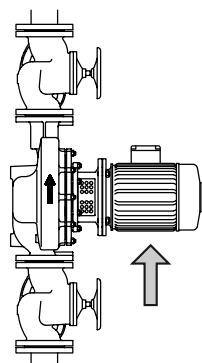


Fig. 6: Apoyo del motor


1. Colocar el grupo motobomba sobre la base e insertar y fijar a la tubería.
2. Alinear el grupo motobomba en la boca de impulsión mediante un nivel de burbuja.
3. Cambiar los tapones de cierre del motor de los orificios para agua condensada (si existen) según la posición de montaje.

### 5.3 Tuberías


#### 5.3.1 Conexión de las tuberías

	<p><b>⚠ PELIGRO</b></p>
	<p><b>Sobrepaso de la carga permitida en las bocas de la bomba</b>                  Peligro de muerte por fuga de líquido de bombeo caliente, tóxico, corrosivo o inflamable en los puntos inestancos.</p> <ul style="list-style-type: none"> <li>▷ No utilizar la bomba como punto de anclaje para las tuberías.</li> <li>▷ Las tuberías han de estar colocadas inmediatamente antes de la bomba y conectadas libres de toda tensión y según las indicaciones.</li> <li>▷ Respetar las fuerzas y pares permitidos en las bocas de la bomba. (⇒ Capítulo 5.3.2, Página 27)</li> <li>▷ Las dilataciones térmicas de las tuberías en caso de aumento de temperatura se han de compensar con las medidas adecuadas.</li> </ul>
	<p><b>ATENCIÓN</b></p>
	<p><b>Toma a tierra inadecuada en los trabajos de soldadura de las tuberías</b>                  ¡Daño de los rodamientos (efecto pitting)!</p> <ul style="list-style-type: none"> <li>▷ No utilizar nunca la bomba o la bancada como toma de tierra en trabajos de soldadura eléctrica.</li> <li>▷ Se debe evitar la corriente eléctrica en los rodamientos.</li> </ul>



	<b>INDICACIÓN</b>
	<p>Se recomienda la instalación de sistemas de bloqueo y de bloqueadores de reflujos según el tipo de sistema y de bomba. No obstante, se deben instalar de tal forma que no impidan el vaciado o la ampliación de la bomba.</p>

- ✓ La tubería de aspiración/tubería de alimentación de la bomba se dispondrá de modo ascendente hacia la bomba; descendente con alimentación.
- ✓ La distancia de estabilización antes de la brida de aspiración es como mínimo el doble del diámetro de la brida de aspiración.
- ✓ El diámetro nominal de las tuberías ha de ser, como mínimo, igual al de las correspondientes conexiones de la bomba.
- ✓ Para evitar pérdidas de presión, las piezas de acoplamiento deben tener mayor diámetro nominal, con un ángulo de ampliación de unos 8°.
- ✓ Las tuberías han de estar fijadas justo antes de la bomba, acoplándose a ésta sin tensión alguna.

	<b>ATENCIÓN</b>
	<p><b>Perlas de soldadura, escamas y otros restos de suciedad en las tuberías</b> Daño de la bomba.</p> <ul style="list-style-type: none"> <li>▷ Retirar todo resto de suciedad de los conductos.</li> <li>▷ Si es necesario, instalar filtros.</li> <li>▷ Seguir las indicaciones de (⇒ Capítulo 7.2.2.2, Página 42) .</li> </ul>

1. Se han de limpiar, enjuagar y soplar los recipientes, tuberías y conexiones (especialmente en las instalaciones nuevas).
2. Se deben retirar las tapas de las bocas de aspiración e impulsión de la bomba antes de su conexión a las tuberías.
3. Comprobar si hay cuerpos extraños en el interior de la bomba y, en caso necesario, retirarlos.
4. En caso necesario, instalar filtros en las tuberías (véase figura: Filtro en tubería).

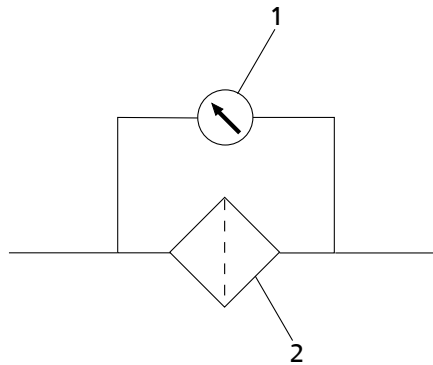




Fig. 7: Filtro en tubería

1	Manómetro diferencial	2	Filtro
---	-----------------------	---	--------

	<b>INDICACIÓN</b>
	<p>Se deben utilizar filtros con una rejilla metálica de 0,5 x 0,25 mm (tamaño de criba x diámetro de malla) elaborados con material resistente a la corrosión. Instalar filtros con sección tres veces mayor a la de las tuberías. Los filtros cónicos son de eficacia probada.</p>

5. Conectar las bocas de la bomba con las tuberías.

	<b>ATENCIÓN</b>
	<b>Decapados y enjuagues agresivos</b> Daño de la bomba. ▷ Adecuar el tipo y duración del servicio de limpieza y decapado con los materiales de la carcasa y las juntas.

5.3.2 Fuerzas y pares permitidos en las bocas de la bomba

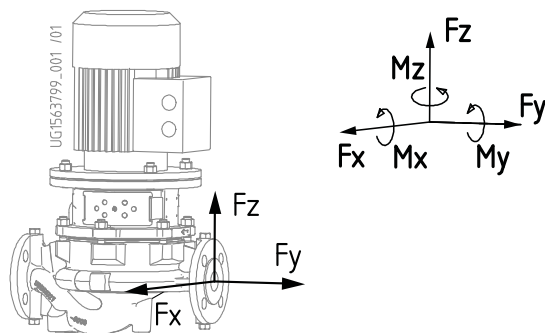


Fig. 8: Fuerzas y pares en las bocas de la bomba

Los datos para fuerzas y pares son válidos solo para cargas de tuberías estáticas. Las indicaciones sólo se aplican a instalaciones con bancada anclada sobre una base plana y firme.

Tabla 8: Fuerzas y pares en las bocas de la bomba

Tamaño	DN	$F_x$	$F_y$	$F_z$	$\Sigma F$	$M_x$	$M_y$	$M_z$
		[N]	[N]	[N]	[N]	[Nm]	[Nm]	[Nm]
032-032-160	32	320	370	300	574	390	265	300
032-032-200	32	320	370	300	574	390	265	300
040-040-160	40	400	450	350	696	450	320	370
040-040-250	40	400	450	350	696	450	320	370
050-050-160	50	530	580	470	916	500	350	400
050-050-250	50	530	580	470	916	500	350	400
065-065-160	65	650	740	600	1153	530	390	420
065-065-250	65	650	740	600	1153	530	390	420
080-080-160	80	790	880	720	1385	560	400	460
080-080-200	80	790	880	720	1385	560	400	460
080-080-250	80	790	880	720	1385	560	400	460
100-100-125	100	1050	1180	950	1843	620	440	510
100-100-160	100	1050	1180	950	1843	620	440	510
100-100-200	100	1050	1180	950	1843	620	440	510
100-100-250	100	1050	1180	950	1843	620	440	510
125-125-160	125	1250	1400	1120	2186	740	530	670
125-125-200	125	1250	1400	1120	2186	740	530	670
125-125-250	125	1250	1400	1120	2186	740	530	670
150-150-200	150	1600	1750	1400	2754	880	610	720
150-150-250	150	1600	1750	1400	2754	880	610	720
200-200-250	200	2100	2350	1900	3680	1150	800	930
200-200-315	200	2100	2350	1900	3680	1150	800	930

5.3.3 Compensación de vacío



**INDICACIÓN**

Si el bombeo se realiza desde depósitos bajo vacío, se recomienda utilizar una tubería de compensación de vacío.

Las tuberías de compensación de vacío deben cumplir las siguientes condiciones:

- El diámetro nominal mínimo de las tuberías es de 25 mm.
- La tubería desemboca por encima del nivel de líquido más alto permitido en el depósito.

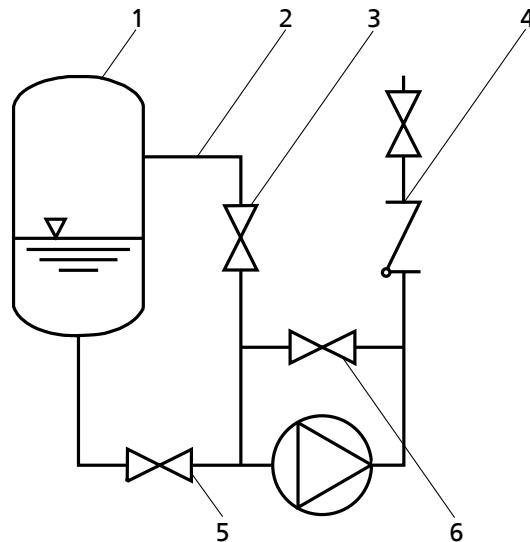


Fig. 9: Compensación de vacío

1	Depósito de vacío	2	Tubería de compensación de vacío
3	Sistema de bloqueo	4	Válvula de retención
5	Sistema de bloqueo principal	6	Sistema de bloqueo con cierre de vacío

	<b>INDICACIÓN</b>
	<p>Una tubería con bloqueo adicional (tubería de compensación de la boca de impulsión de la bomba) facilita el purgado de la bomba antes de la puesta en marcha.</p>

5.3.4 Conexiones auxiliares

	<b>⚠ PELIGRO</b>
	<p><b>Formación de una atmósfera con riesgo de explosión mediante la mezcla de líquidos incompatibles en el entubado auxiliar</b></p> <p>Peligro de quemaduras. Peligro de explosión.</p> <ul style="list-style-type: none"> <li>▸ Es necesario prestar atención a la compatibilidad del líquido de templado/cierre y el líquido de bombeo.</li> </ul>

	<b>⚠ ADVERTENCIA</b>
	<p><b>Faltan las conexiones auxiliares o se están utilizando unas conexiones auxiliares erróneas (líquido barrera, líquido de enjuague, etc.)</b></p> <p>¡Riesgo de lesiones por fuga de líquido de bombeo! ¡Peligro de quemaduras! ¡Mal funcionamiento de la bomba!</p> <ul style="list-style-type: none"> <li>▸ Observar el número, dimensiones y posición de las conexiones en el esquema de instalación y de tuberías, y en la representación gráfica de la bomba (si está disponible).</li> <li>▸ Se deben utilizar las conexiones previstas.</li> </ul>

1159.8/06-ES

5.4 Cerramiento/aislamiento

	<p><b>⚠ PELIGRO</b></p> <p><b>Formación de una atmósfera con riesgo de explosión por ventilación insuficiente</b> ¡Peligro de explosión!</p> <ul style="list-style-type: none"> <li>▷ Se debe garantizar la ventilación del espacio comprendido entre la tapa de la carcasa o la cubierta de presión y la brida del motor.</li> <li>▷ No cerrar ni cubrir la perforación de las protecciones contra contacto de la linterna de accionamiento (por ejemplo, con un aislante).</li> </ul>
	<p><b>⚠ ADVERTENCIA</b></p> <p><b>La carcasa espiral y la tapa de la carcasa o la cubierta de presión adoptan la temperatura del líquido de bombeo</b> ¡Peligro de quemadura!</p> <ul style="list-style-type: none"> <li>▷ Aislar la carcasa espiral.</li> <li>▷ Activar dispositivos de protección</li> </ul>
	<p><b>ATENCIÓN</b></p> <p><b>Acumulación de calor en la linterna de accionamiento</b> ¡Daño en los cojinetes!</p> <ul style="list-style-type: none"> <li>▷ No se pueden aislar la linterna de accionamiento ni la tapa de la carcasa.</li> </ul>
	<p><b>INDICACIÓN</b></p> <p>Está permitido aislar la carcasa de la bomba en el lugar de la instalación cuando las temperaturas del líquido de bombeo sean inferiores al punto de congelación. En determinados casos, se debe contar con la autorización del fabricante.</p>

5.5 Realizar conexiones eléctricas

	<p><b>⚠ PELIGRO</b></p> <p><b>Trabajo en las conexiones eléctricas a cargo de personal no cualificado</b> ¡Peligro de muerte por descarga eléctrica!</p> <ul style="list-style-type: none"> <li>▷ La conexión eléctrica debe realizarse por personal especializado.</li> <li>▷ Se debe seguir la norma IEC 60364 y, para la protección contra explosiones, la norma EN 60079.</li> </ul>
	<p><b>⚠ ADVERTENCIA</b></p> <p><b>Conexión errónea a la red</b> ¡Daño de la red eléctrica, cortocircuito!</p> <ul style="list-style-type: none"> <li>▷ Seguir las indicaciones técnicas de conexión de las empresas de suministro eléctrico locales.</li> </ul>
<ol style="list-style-type: none"> <li>1. Comparar la tensión de red existente con las indicaciones de la placa de características del motor.</li> <li>2. Elegir una conmutación adecuada.</li> </ol>	
	<p><b>INDICACIÓN</b></p> <p>Se recomienda el montaje de un guardamotor.</p>

## 5.5.1 Instalación de relé temporizador

	<b>ATENCIÓN</b>
	<p><b>Tiempos de conmutación demasiado largos en motores de corriente alterna con encendido estrella-triángulo</b></p> <p>¡Daño de la bomba/del grupo motobomba!</p> <ul style="list-style-type: none"> <li>▷ Hacer que los tiempos de conmutación entre estrella y triángulo sean lo más cortos posibles.</li> </ul>

Tabla 9: Ajuste del relé temporizador con encendido estrella-triángulo.

Potencia del motor	Tiempo ajustable
[kW]	[s]
≤ 30	< 3
> 30	< 5

## 5.5.2 Toma a tierra

	<b>⚠ PELIGRO</b>
	<p><b>Carga estática</b></p> <p>¡Peligro de explosión!</p> <p>¡Peligro de incendio!</p> <p>¡Daño del grupo de bomba!</p> <ul style="list-style-type: none"> <li>▷ Conectar la conexión equipotencial en la conexión de toma a tierra dispuesta a tal fin.</li> </ul>




## 5.5.3 Conexión del motor

	<b>INDICACIÓN</b>
	<p>El sentido de giro de los motores de corriente alterna está ajustado para el giro en el sentido de las agujas del reloj según IEC 60034-8 (en el extremo del eje del motor).</p> <p>El sentido de giro de la bomba se corresponde con la flecha de sentido de giro de la bomba.</p>

1. Ajustar el sentido de giro del motor respecto al sentido de giro de la bomba.
2. Consultar la documentación del fabricante.

## 5.6 Comprobación del sentido de giro

	<b>⚠ PELIGRO</b>
	<p><b>Aumento de temperatura por contacto de piezas giratorias y fijas</b></p> <p>¡Peligro de explosión!</p> <p>¡Daño del grupo de bomba!</p> <ul style="list-style-type: none"> <li>▷ No comprobar nunca en seco el sentido de giro en bombas.</li> </ul>

	<p style="text-align: center;"><b>⚠ ADVERTENCIA</b></p> <p><b>Manos en la carcasa de la bomba</b>                  ¡Lesiones, daño de la bomba!</p> <ul style="list-style-type: none"> <li>▷ No se deben introducir las manos y otros objetos en la bomba mientras no se haya retirado la conexión eléctrica del grupo de bomba y asegurado que no se pueda volver a conectar.</li> </ul>
	<p style="text-align: center;"><b>ATENCIÓN</b></p> <p><b>Sentido de giro incorrecto con cierre mecánico dependiente del sentido de giro</b>                  ¡Daño del cierre mecánico y fugas!</p> <ul style="list-style-type: none"> <li>▷ Comprobar el sentido de giro con una breve puesta de marcha.</li> </ul>
	<p style="text-align: center;"><b>ATENCIÓN</b></p> <p><b>Sentido de giro incorrecto del accionamiento y de la bomba</b>                  ¡Daño de la bomba!</p> <ul style="list-style-type: none"> <li>▷ Observar la flecha de sentido de giro de la bomba.</li> <li>▷ Comprobar el sentido de giro y, si es necesario, comprobar la conexión eléctrica y corregir el sentido de giro.</li> </ul>

El sentido de giro correcto de la bomba y del motor es el de las agujas del reloj (visto desde el lado del motor).

1. Se comprueba mediante un arranque y parada consecutivos.
2. Control del sentido de giro.  
 El sentido de giro del motor debe coincidir con la flecha de sentido de giro de la bomba.
3. Si la bomba gira en sentido incorrecto, comprobar la conexión del motor y del equipo de control.

## 6 Puesta en marcha/Puesta fuera de servicio

### 6.1 Puesta en marcha

#### 6.1.1 Condición previa para la puesta en marcha

Antes de la puesta en marcha del grupo motobomba, se debe garantizar lo siguiente:

- Las conexiones eléctricas del grupo motobomba con todos los dispositivos de protección se han realizado conforme a las normativas. (⇒ Capítulo 5.5, Página 29)
- La bomba está llena de líquido de bombeo y purgada. (⇒ Capítulo 6.1.4, Página 32)
- Se ha comprobado el sentido de giro. (⇒ Capítulo 5.6, Página 30)
- Las conexiones auxiliares están conectadas y operativas.
- Los lubricantes se han comprobado. (⇒ Capítulo 6.1.2, Página 32)
- Si la bomba/el grupo motobomba ha estado mucho tiempo fuera de servicio, deben llevarse a cabo las medidas de nueva puesta en marcha. (⇒ Capítulo 6.4, Página 38)
- Las placas de seguridad, si las hay, se han retirado de la ranura del eje.

#### 6.1.2 Llenado de lubricante

Los cojinetes lubricados con grasa ya están llenos.

#### 6.1.3 Comprobar el cierre del eje

**Cierre mecánico** Durante el servicio, el cierre mecánico tiene unas pérdidas por fuga muy reducidas o inapreciables (forma vaporosa).

Los cierres mecánicos no necesitan mantenimiento.

#### 6.1.4 Llenado y ventilación de la bomba

	<b>PELIGRO</b>
	<p><b>Formación de una atmósfera con riesgo de explosión en el interior de la bomba</b> ¡Peligro de explosión!</p> <ul style="list-style-type: none"> <li>▷ El interior de la bomba que está en contacto con el líquido de bombeo, así como el espacio estanco y los sistemas auxiliares deben estar siempre llenos de líquido de bombeo.</li> <li>▷ Garantizar una presión de entrada lo suficientemente elevada.</li> <li>▷ Garantizar las medidas de control adecuadas.</li> </ul>
  	<b>PELIGRO</b>
	<p><b>Formación de una atmósfera con riesgo de explosión mediante la mezcla de líquidos incompatibles en el entubado auxiliar</b> Peligro de quemaduras. Peligro de explosión.</p> <ul style="list-style-type: none"> <li>▷ Es necesario prestar atención a la compatibilidad del líquido de templado/cierre y el líquido de bombeo.</li> </ul>



	<b>⚠ PELIGRO</b>
	<p><b>Fallo del cierre del eje debido a la falta de lubricación</b>                  ¡Fuga del líquido de bombeo tóxico o a temperatura elevada!                  ¡Daño de la bomba!</p> <ul style="list-style-type: none"> <li>▷ Antes de la puesta en marcha, vaciar la bomba y el conducto de aspiración, y llenarlos con líquido de bombeo.</li> </ul>

	<b>ATENCIÓN</b>
	<p><b>Mayor desgaste por marcha en seco</b>                  ¡Daño del grupo de bomba!</p> <ul style="list-style-type: none"> <li>▷ El grupo de bomba no se debe poner nunca en servicio si no está lleno.</li> <li>▷ No se debe cerrar nunca el sistema de bloqueo del conducto de aspiración y/o del conducto de alimentación durante el servicio.</li> </ul>



1. Purgar la bomba y el conducto de aspiración y rellenarlos con líquido de bombeo.  
 Se puede utilizar la conexión 6D para la purga (véase el esquema de conexión). En instalación vertical con el motor arriba, utilizar la conexión 5B (si está disponible) para la purga (véase el esquema de conexiones) y .
2. Abrir por completo el dispositivo de cierre de la tubería de aspiración.
3. Abrir por completo todas las conexiones auxiliares, si las hay (líquido de cierre, líquido de enjuague, etc.).
4. Si lo hay, abrir el dispositivo de cierre (3) de la tubería de compensación de vacío (2) y cerrar, si lo hay, el dispositivo de cierre estanco al vacío (6).  
 (⇒ Capítulo 5.3.3, Página 27)


	<b>⚠ ADVERTENCIA</b>
	<p><b>Eyección del líquido de bombeo caliente al abrir el tornillo de purga</b>                  Sacudida eléctrica                  Peligro de sufrir escaldaduras</p> <ul style="list-style-type: none"> <li>▷ Proteger las piezas eléctricas de la salida de líquido de bombeo.</li> <li>▷ Se requiere ropa de protección (por ejemplo, guantes)</li> </ul>

	<b>INDICACIÓN</b>
	<p>Por motivos constructivos es posible que, con posterioridad al proceso de llenado para la puesta en marcha, haya un volumen remanente sin líquido de bombeo. Después del encendido del motor, el bombeo llena inmediatamente dicho volumen con líquido de bombeo.</p>


6.1.5 Encendido

	<b>⚠ PELIGRO</b>
	<p><b>Superación de los límites de presión y temperatura autorizados por cierre de las tuberías de aspiración y/o presión</b>                  ¡Peligro de explosión!                  ¡Fuga de líquidos de bombeo calientes o tóxicos!</p> <ul style="list-style-type: none"> <li>▷ No poner nunca la bomba en servicio si los sistemas de bloqueo de la tubería de aspiración y/o de presión están cerrados.</li> <li>▷ Solo poner en marcha el grupo de bomba si el sistema de bloqueo del lado de impulsión está completamente abierto.</li> </ul>

 	<p><b>⚠ PELIGRO</b></p>
	<p><b>Exceso de temperatura por marcha en seco o proporción de gas demasiado elevada en el líquido de bombeo</b>                  Peligro de explosión.                  Daños del grupo motobomba.</p> <ul style="list-style-type: none"> <li>▷ El grupo motobomba no se debe poner nunca en servicio si no está lleno.</li> <li>▷ Llenar la bomba correctamente.</li> <li>▷ La bomba solo se puede poner en servicio dentro del ámbito de servicio permitido.</li> </ul>


	<p><b>ATENCIÓN</b></p>
	<p><b>Ruidos, vibraciones, temperaturas o fugas anormales</b>                  ¡Daño de la bomba!</p> <ul style="list-style-type: none"> <li>▷ Apagar inmediatamente la bomba/grupo de bomba</li> <li>▷ Poner de nuevo en servicio el grupo de bomba cuando se hayan corregido las causas.</li> </ul>

- ✓ Se ha limpiado el sistema de tuberías del sistema.
- ✓ La bomba, la tubería de aspiración y los recipientes están purgados y llenos de líquido de bombeo.
- ✓ Los conductos de llenado y ventilación están cerrados.

	<p><b>ATENCIÓN</b></p>
	<p><b>Puesta en marcha contra conducto de impulsión abierto</b>                  ¡Sobrecarga del motor!</p> <ul style="list-style-type: none"> <li>▷ Asegurar una reserva suficiente de potencia del motor.</li> <li>▷ Utilizar el encendido gradual.</li> <li>▷ Utilizar la regulación de la velocidad.</li> </ul>

1. Abrir totalmente el sistema de bloqueo de la tubería de aspiración o entrada.
2. Cerrar o abrir ligeramente el sistema de bloqueo de la tubería de impulsión.
3. Arrancar el motor.
4. Nada más alcanzar el número de revoluciones, abrir lentamente el sistema de bloqueo del conducto de impulsión y ajustarlo en el punto de servicio.

**6.1.6 Apagado**

	<p><b>ATENCIÓN</b></p>
	<p><b>Acumulación de calor en la bomba</b>                  ¡Daño del cierre del eje!</p> <ul style="list-style-type: none"> <li>▷ En función de la instalación, el grupo de bomba deberá mantener una marcha de inercia suficiente (con la fuente de calor apagada) hasta que se reduzca la temperatura del líquido de bombeo.</li> </ul>

	<b>ATENCIÓN</b>
	<p><b>No se permite el reflujo del líquido de bombeo</b> Daños del motor o del bobinado. Daños en el cierre mecánico.</p> <ul style="list-style-type: none"> <li>▷ Cerrar los dispositivos de cierre.</li> </ul>

- ✓ El dispositivo de cierre de la tubería de aspiración se encuentra y permanece abierto.
- 1. Cerrar el dispositivo de cierre de la tubería de impulsión.
- 2. Apagar el motor y supervisar que la marcha de inercia transcurre sin problemas.

	<b>INDICACIÓN</b>
	<p>Si se ha instalado un bloqueo de reflujo en la tubería de impulsión, el dispositivo de cierre puede permanecer abierto, siempre y cuando se tengan en cuenta y se cumplan las instrucciones de la instalación.</p>

Con tiempos de parada más largos:

- 1. Cerrar el dispositivo de cierre de la tubería de aspiración.
- 2. Cerrar las conexiones auxiliares.  
Si se trabaja con líquidos de bombeo que se aspiran bajo vacío, se debe suministrar lubricante al cierre del eje aun estando en parada.

	<b>ATENCIÓN</b>
	<p><b>Peligro de congelación durante paradas prolongadas de la bomba</b> ¡Daño de la bomba!</p> <ul style="list-style-type: none"> <li>▷ Vaciar la bomba y la cámara de refrigeración/calefacción (si dispone de ella), y proteger contra la congelación.</li> </ul>

**6.2 Límites del rango de potencia**

	<b>⚠ PELIGRO</b>
	<p><b>Sobrepaso de los límites de servicio relativos a presión, temperatura, líquido de bombeo y número de revoluciones</b> Peligro de explosión. Fuga de líquidos de bombeo calientes o tóxicos.</p> <ul style="list-style-type: none"> <li>▷ Respetar los datos de servicio especificados en la hoja de datos.</li> <li>▷ No bombear nunca los líquidos de bombeo que no se hayan indicado para la bomba.</li> <li>▷ Evitar el servicio prolongado contra un dispositivo de cierre cerrado.</li> <li>▷ La bomba no se debe poner en servicio en ningún caso con temperaturas, presiones o revoluciones superiores a las indicadas en la hoja de datos o en la placa de características a menos que se cuente con autorización por escrito del fabricante.</li> </ul>

	<b>⚠ PELIGRO</b>
	<p><b>Formación de una atmósfera potencialmente explosiva en el interior de la bomba</b> Peligro de explosión.</p> <ul style="list-style-type: none"> <li>▷ Al vaciar los depósitos, proteger la bomba con medidas adecuadas (p. ej. control del nivel de llenado) de la marcha en seco.</li> </ul>

1159.8/06-ES

6.2.1 Temperatura ambiente

	<b>ATENCIÓN</b>
	<p><b>Servicio fuera de la temperatura ambiente permitida</b>                  ¡Daño de la bomba/del grupo de bomba!                  ▷ Observar los límites indicados de temperatura ambiente permitidos.</p>

Durante el funcionamiento se deben observar los siguientes parámetros y valores:

Tabla 10: Temperaturas ambiente permitidas

Temperatura ambiente permitida	Valor
máxima	40 °C
mínima	véase la hoja de características

6.2.2 Frecuencia de arranque

	<b>⚠ PELIGRO</b>
	<p><b>Temperatura de la superficie del motor demasiado elevada</b>                  Peligro de explosión.                  Daño del motor.                  ▷ En los motores protegidos contra explosión se deben observar las indicaciones sobre la frecuencia de encendido contenidas en la documentación del fabricante.</p>

La frecuencia de arranque determina el máximo aumento de temperatura del motor. La frecuencia de arranque en de la reserva de potencia del motor en servicio estacionario, del modo de arranque (encendido directo, conexión estrella-triángulo, momento de inercia, etc.). Para arrancar la válvula de bloqueo ligeramente abierta del lado de impulsión, pueden servir de guía los siguientes valores, siempre que los arranques se produzcan de forma regular en el espacio de tiempo indicado:

Tabla 11: Frecuencia de arranque

Material del impulsor	Número máximo de procesos de arranque
	[Arranques/hora]
G (JL1040/ A48CL35B)	15
B (CC480K-GS/B30 C90700)	6
C (1.4408/ A743 GR CF8M)	

	<b>ATENCIÓN</b>
	<p><b>Reencendido con el motor en proceso de parada</b>                  ¡Daño de la bomba/del grupo de bomba!                  ▷ El grupo de bomba sólo se puede volver a arrancar con el rotor de la bomba parado.</p>

### 6.2.3 Líquido de bombeo

#### 6.2.3.1 Caudal de bombeo

**Tabla 12:** Caudal de bombeo

Rango de temperaturas (t)	Caudal mínimo de bombeo	Caudal máximo de bombeo
-30 a +70 °C	≈ 15 % de $Q_{Opt}^{5)}$	véanse las curvas características hidráulicas
> 70 a +140 °C	≈ 25 % de $Q_{Opt}^{5)}$	

La fórmula de cálculo indicada permite establecer si un aumento adicional de la temperatura pudiera resultar peligroso al elevar la temperatura de la superficie de la bomba.

$$T_o = T_f + \Delta \vartheta$$

$$\Delta \vartheta = \frac{g \times H}{c \times \eta} \times (1 - \eta)$$

**Tabla 13:** Leyenda

Símbolos de fórmula	Significado	Unidad
c	Capacidad térmica específica	J/kg K
g	Aceleración de la gravedad	m/s <sup>2</sup>
H	Altura de aspiración de la bomba	m
T <sub>i</sub>	Temperatura del líquido de bombeo	°C
T <sub>o</sub>	Temperatura de la superficie de la carcasa	°C
$\eta$	Rendimiento de la bomba en punto de servicio	-
$\Delta \vartheta$	Diferencia de temperatura	K

#### 6.2.3.2 Densidad del líquido de bombeo

La potencia del grupo motobomba cambia en proporción directa con la densidad del líquido de bombeo.

	<b>ATENCIÓN</b>
	<p><b>Superación de la densidad del medio de bombeo permitida.</b></p> <p>¡Sobrecarga del motor!</p> <ul style="list-style-type: none"> <li>▷ Observar los datos relativos a la densidad de la hoja de características.</li> <li>▷ Asegurar una reserva suficiente de potencia del motor.</li> </ul>

#### 6.2.3.3 Líquidos de bombeo abrasivos

Si se trabaja con líquidos de bombeo con partículas abrasivas, se debe prever un mayor desgaste del sistema hidráulico y del cierre del eje. Los intervalos de inspección deberán reducirse respecto a los tiempos habituales.

La proporción de materiales sólidos abrasivos no puede ser superior a un valor de 5 g/dm<sup>3</sup>, y el tamaño de partícula máximo es de 0,5 mm.

<sup>5</sup> Punto de servicio con el rendimiento más elevado

### 6.3 Puesta fuera de servicio / Conservación / Almacenamiento

#### 6.3.1 Medidas para la puesta fuera de servicio

##### El grupo motobomba o la bomba permanecen montados

- ✓ Alimentación de líquido suficiente para el correcto funcionamiento de la bomba.
  1. Para un tiempo de parada prolongado, el grupo motobomba se deberá activar y dejar en marcha durante 5 minutos aproximadamente bien mensual o trimestralmente.
    - ⇒ Evitar la acumulación de sedimentos en el interior de la bomba y en las zonas inmediatas de afluencia.

##### La bomba/el grupo motobomba se desmonta y almacena

- ✓ La bomba se ha vaciado correctamente. (⇒ Capítulo 7.3, Página 43)
- ✓ Se han cumplido las indicaciones de seguridad para el desmontaje de la bomba. (⇒ Capítulo 7.4.1, Página 43)
- ✓ El almacenamiento de la bomba se realiza a la temperatura ambiente permitida.
  1. Rociar el interior de la carcasa de la bomba con un producto conservante, especialmente en la zona de la holgura del rodete.
  2. Pulverizar el producto conservante a través de las bocas de aspiración e impulsión.  
Se recomienda cerrar las bocas (p. ej., con tapas de plástico).
  3. Para proteger contra la corrosión, engrasar y aplicar aceite sobre las partes y superficies no revestidas de la bomba (aceite o grasa exentos de silicona, si es necesario, aptos para el uso alimenticio).  
Observar las indicaciones adicionales de conservación.  
(⇒ Capítulo 3.3, Página 14)

Para el almacenamiento temporal, solo se han de proteger las piezas de materiales de baja aleación que están en contacto con el líquido. Para ello, pueden emplearse productos conservantes normales. Se deberán aplicar y eliminar siguiendo las instrucciones del fabricante.

#### 6.4 Nueva puesta en marcha






Además, para la nueva puesta en marcha se ha de observar cuanto se indica en los puntos para la puesta en servicio, y los límites de servicio.  
(⇒ Capítulo 6.1, Página 32) (⇒ Capítulo 6.2, Página 35)

Antes de la nueva puesta en servicio de la bomba/grupo motobomba, se deben llevar a cabo además las medidas de mantenimiento/puesta a punto.  
(⇒ Capítulo 7, Página 39)

	<p><b>⚠ ADVERTENCIA</b></p>
	<p><b>No hay dispositivos de protección</b> Riesgo de lesiones por piezas móviles o salida del líquido de bombeo.</p> <ul style="list-style-type: none"> <li>▷ Inmediatamente después de concluir el trabajo se han de reinstalar y activar todos los dispositivos de seguridad y protección.</li> </ul>
	<p><b>INDICACIÓN</b></p>
	<p>Si la bomba o el grupo de bomba está más de un año fuera de servicio, hay que sustituir los elastómeros.</p>

## 7 Mantenimiento/Puesta a punto

### 7.1 Reglamentación de seguridad

	<p><b>⚠ PELIGRO</b></p> <p><b>Limpieza incorrecta de las superficies lacadas de la bomba</b>          Peligro de explosión debido a la descarga electrostática.</p> <ul style="list-style-type: none"> <li>▷ Para la limpieza de las superficies lacadas de la bomba en zonas con atmósferas del grupo de explosión IIC, se deben utilizar medios auxiliares antiestáticos adecuados.</li> </ul>
	<p><b>⚠ PELIGRO</b></p> <p><b>Formación de chispas durante las labores de mantenimiento</b>          ¡Peligro de explosión!</p> <ul style="list-style-type: none"> <li>▷ Se deben seguir siempre las indicaciones básicas de seguridad locales.</li> <li>▷ Los trabajos de mantenimiento en bombas/grupos motobomba antideflagrantes no deben realizarse nunca en una atmósfera inflamable.</li> </ul>
	<p><b>⚠ PELIGRO</b></p> <p><b>Mantenimiento inadecuado del grupo de bomba</b>          ¡Peligro de explosión!          ¡Daño del grupo de bomba!</p> <ul style="list-style-type: none"> <li>▷ Realizar labores de mantenimiento regulares en el grupo de bomba.</li> <li>▷ Establecer un plan de mantenimiento que preste especial atención a los lubricantes, al cierre del eje y al acoplamiento.</li> </ul>
<p>El titular debe garantizar que todas las tareas de mantenimiento, inspección y montaje sean realizadas por personal técnico autorizado y cualificado que, tras estudiar las instrucciones de uso, esté suficientemente informado.</p>	
	<p><b>⚠ ADVERTENCIA</b></p> <p><b>Encendido accidental del grupo motobomba</b>          ¡Riesgo de lesiones debido a componentes móviles y descargas eléctricas peligrosas!</p> <ul style="list-style-type: none"> <li>▷ Proteger el grupo motobomba contra encendidos accidentales.</li> <li>▷ Sólo se pueden realizar trabajos en el grupo motobomba si las conexiones eléctricas están desconectadas.</li> </ul>
	<p><b>⚠ ADVERTENCIA</b></p> <p><b>Líquidos de bombeo calientes o peligrosos para la salud o combustibles o medios auxiliares</b>          Riesgo de lesiones.</p> <ul style="list-style-type: none"> <li>▷ Seguir las disposiciones legales.</li> <li>▷ Al evacuar el líquido de bombeo hay que respetar las medidas de protección para las personas y el medio ambiente.</li> <li>▷ Las bombas que hayan trabajado con productos perjudiciales para la salud han de ser descontaminadas.</li> </ul>

	<b>ADVERTENCIA</b>
	<p><b>Estabilidad insuficiente</b>                  ¡Aplastamiento de pies y manos!</p> <ul style="list-style-type: none"> <li>▷ Durante el montaje/desmontaje, asegurar la bomba/el grupo motobomba/las piezas de la bomba contra vuelcos o caídas.</li> </ul>

Un plan de mantenimiento evitará con mínimo trabajo costosas reparaciones y garantizará un funcionamiento fiable y sin problemas de la bomba, del grupo motobomba y de las piezas de la bomba.

	<b>INDICACIÓN</b>
	<p>El centro de servicio de KSB y los talleres autorizados están a disposición del cliente para todos los trabajos de mantenimiento, puesta a punto y montaje. Los datos de contacto se pueden consultar en el cuadernillo "Direcciones" adjunto y en la página web "<a href="http://www.ksb.com/contact">www.ksb.com/contact</a>".</p>

Evitar cualquier empleo de fuerza al montar o desmontar el grupo motobomba.

## 7.2 Mantenimiento/inspección

### 7.2.1 Supervisión del servicio

	<b>PELIGRO</b>
	<p><b>Formación de una atmósfera con riesgo de explosión en el interior de la bomba</b>                  ¡Peligro de explosión!</p> <ul style="list-style-type: none"> <li>▷ El interior de la bomba que está en contacto con el líquido de bombeo, así como el espacio estanco y los sistemas auxiliares deben estar siempre llenos de líquido de bombeo.</li> <li>▷ Garantizar una presión de entrada lo suficientemente elevada.</li> <li>▷ Garantizar las medidas de control adecuadas.</li> </ul>

 	<b>PELIGRO</b>
	<p><b>Mantenimiento inadecuado del cierre del eje</b>                  ¡Peligro de explosión!                  ¡Salida de líquidos de bombeo calientes y tóxicos!                  ¡Daño del grupo de bomba!                  ¡Peligro de quemaduras!                  ¡Peligro de incendio!</p> <ul style="list-style-type: none"> <li>▷ Realizar labores de mantenimiento regulares en el cierre del eje.</li> </ul>

 	<b>PELIGRO</b>
	<p><b>Exceso de temperatura por cojinetes calientes o por defecto en el sellado de los cojinetes</b>                  ¡Peligro de explosión!                  ¡Peligro de incendio!                  ¡Daño del grupo de bomba!</p> <ul style="list-style-type: none"> <li>▷ Comprobar regularmente la presencia de ruidos de marcha en los rodamientos.</li> </ul>





	<b>ATENCIÓN</b>
	<p><b>Mayor desgaste por marcha en seco</b> ¡Daño del grupo de bomba!</p> <ul style="list-style-type: none"> <li>▷ El grupo de bomba no se debe poner nunca en servicio si no está lleno.</li> <li>▷ No se debe cerrar nunca el sistema de bloqueo del conducto de aspiración y/o del conducto de alimentación durante el servicio.</li> </ul>
	<b>ATENCIÓN</b>
	<p><b>Sobrepaso de la temperatura autorizada del líquido de bombeo</b> Daños de la bomba.</p> <ul style="list-style-type: none"> <li>▷ No se permite un servicio prolongado contra sistema de bloqueo cerrado (calentamiento del líquido de bombeo).</li> <li>▷ Se deben respetar las indicaciones de temperatura de la hoja de datos y los límites de servicio. (⇒ Capítulo 6.2, Página 35)</li> </ul>

Durante el servicio, se deben cumplir y comprobar los siguientes puntos:

- La marcha de la bomba debe ser siempre regular y exenta de toda vibración.
- Comprobar el cierre del eje. (⇒ Capítulo 6.1.3, Página 32)
- Comprobar si hay fugas en las juntas estáticas.
- Comprobar la presencia de ruidos de marcha en los rodamientos.  
La vibración, los ruidos o un mayor consumo de corriente bajo las mismas condiciones de servicio indican que hay desgaste.
- Comprobar el buen funcionamiento de todas las conexiones auxiliares.
- Supervisar la bomba de reserva.  
Para que las bombas de reserva siempre estén listas en estado de stand-by, deben ponerse en servicio una vez por semana.
- Supervisar la temperatura de los cojinetes.  
La temperatura de los cojinetes no debe superar los 90 °C (medida en la carcasa del motor).

	<b>ATENCIÓN</b>
	<p><b>Servicio fuera de la temperatura de cojinetes permitida</b> ¡Daño de la bomba!</p> <ul style="list-style-type: none"> <li>▷ La temperatura de cojinetes de la bomba o del grupo de bomba nunca puede superar los 90 °C (medida en la carcasa del motor).</li> </ul>
	<b>INDICACIÓN</b>
	<p>Después de la primera puesta en marcha puede darse un aumento de la temperatura si los rodamientos están lubricados con grasa. Este aumento de temperatura responde a los procesos de arranque. La temperatura definitiva se establece tras un tiempo de servicio determinado (según las condiciones, pueden ser hasta 48 horas).</p>

## 7.2.2 Trabajos de inspección

	<b>⚠ PELIGRO</b>
	<p><b>Exceso de temperatura debido a la fricción o a las chispas de golpes o fricción</b>                  ¡Peligro de explosión!                  Peligro de incendio.                  ¡Daño en el grupo motobomba!</p> <ul style="list-style-type: none"> <li>▷ Se debe comprobar regularmente que no haya deformaciones y que exista una separación suficiente hasta las piezas giratorias desde las placas de recubrimiento, las piezas plásticas y otras cubiertas de las piezas giratorias.</li> </ul>
	<b>⚠ PELIGRO</b>
	<p><b>Carga electrostática debido a una compensación potencial insuficiente</b>                  Peligro de explosión.</p> <ul style="list-style-type: none"> <li>▷ Observar una conexión conductora entre la bomba y la bancada.</li> </ul>


## 7.2.2.1 Comprobación de las holguras

Si es necesario, se debe retirar el impulsor para comprobar las holguras .  
 Si se supera la holgura permitida (véase la tabla siguiente), se debe montar un nuevo anillo de desgaste de la carcasa 502.01 y, si lo hay, 502.02.  
 Las medidas de holgura indicadas están relacionadas con el diámetro.

**Tabla 14:** Holguras entre impulsor y carcasa o entre impulsor y tapa de la carcasa

Material del impulsor	Holgura autorizada	
	nueva	máxima
G (JL1040/ A48CL35B) B (CC480K-GS/B30 C90700)	0,3 mm	0,9 mm
C (1.4408/ A743 GR CF8M)	0,5 mm	1,5 mm

## 7.2.2.2 Limpieza de los filtros

	<b>ATENCIÓN</b>
	<p><b>Las obstrucciones en los filtros impiden que haya suficiente presión de entrada en la tubería de aspiración</b>                  ¡Daño de la bomba!</p> <ul style="list-style-type: none"> <li>▷ Controlar la suciedad del filtro de forma adecuada (por ejemplo, con un manómetro diferencial).</li> <li>▷ Limpiar los filtros regularmente.</li> </ul>

### 7.3 Vaciado/Limpieza

	<b>ADVERTENCIA</b>
	<p><b>Líquidos de bombeo calientes o peligrosos para la salud o combustibles o medios auxiliares</b></p> <p>Peligro de daños personales o medioambientales.</p> <ul style="list-style-type: none"> <li>▷ Se deben recoger y eliminar los líquidos de enjuague y los posibles restos.</li> <li>▷ En caso necesario, utilizar ropa y máscara de protección.</li> <li>▷ Se deben cumplir las disposiciones legales relativas a la eliminación de líquidos peligrosos para la salud.</li> </ul>

1. Para el vaciado del líquido de bombeo, se utiliza la conexión 6B (véase esquema de conexión).
2. Si se han utilizado líquidos de bombeo nocivos, explosivos, calientes o de otro tipo de riesgo, limpiar la bomba.  
Antes de proceder al transporte al taller, limpiar y enjuagar cuidadosamente la bomba. Además, adjuntar una declaración de conformidad a la bomba.  
(⇒ Capítulo 10, Página 66)

### 7.4 Desmontaje del grupo motobomba

#### 7.4.1 Indicaciones generales / Medidas de seguridad

	<b>PELIGRO</b>
	<p><b>Trabajos en la bomba/el grupo motobomba sin suficiente preparación previa</b></p> <p>Riesgo de lesiones.</p> <ul style="list-style-type: none"> <li>▷ Apagar el grupo motobomba según las indicaciones. (⇒ Capítulo 6.1.6, Página 34)</li> <li>▷ Cerrar los dispositivos de cierre de las tuberías de aspiración e impulsión.</li> <li>▷ Vaciar y despresurizar la bomba. (⇒ Capítulo 7.3, Página 43)</li> <li>▷ Cerrar cualquier conexión auxiliar existente.</li> <li>▷ Dejar enfriar el grupo motobomba hasta la temperatura ambiente.</li> </ul>
	<b>ADVERTENCIA</b>
	<p><b>Trabajos en la bomba o en el grupo motobomba ejecutados por personal no cualificado</b></p> <p>Riesgo de lesiones.</p> <ul style="list-style-type: none"> <li>▷ Los trabajos de mantenimiento y reparación solo pueden ser realizados por personal especializado.</li> </ul>
	<b>ADVERTENCIA</b>
	<p><b>Superficie caliente</b></p> <p>¡Riesgo de lesiones!</p> <ul style="list-style-type: none"> <li>▷ Dejar enfriar el grupo de bomba hasta que alcance la temperatura ambiente.</li> </ul>
	<b>ADVERTENCIA</b>
	<p><b>Elevación o movimiento inadecuados de grupos constructivos o piezas pesadas</b></p> <p>Lesiones personales y daños materiales.</p> <ul style="list-style-type: none"> <li>▷ Al mover grupos constructivos o piezas pesadas, utilizar medios de transporte, aparatos de elevación y medios de suspensión adecuados.</li> </ul>

Se deben seguir siempre las normas de seguridad y las indicaciones.  
(⇒ Capítulo 7.1, Página 39)

Se deben cumplir las indicaciones del fabricante al trabajar en el motor.

Durante las labores de desmontaje y montaje, se deben tener en cuenta las vistas detalladas y la representación de conjunto.

En caso de avería, el servicio de asistencia está siempre a su disposición.

	<b>INDICACIÓN</b>
	<p>El centro de servicio de KSB y los talleres autorizados están a disposición del cliente para todos los trabajos de mantenimiento, puesta a punto y montaje. Los datos de contacto se pueden consultar en el cuadernillo "Direcciones" adjunto y en la página web "<a href="http://www.ksb.com/contact">www.ksb.com/contact</a>".</p>

	<b>INDICACIÓN</b>
	<p>Tras un tiempo de servicio prolongado, puede resultar difícil extraer del eje las distintas piezas. Dado el caso, utilizar un líquido desoxidante conocido o, si es posible, utilizar mecanismos de extracción adecuados.</p>

#### 7.4.2 Preparación del grupo de bomba

1. Interrumpir el suministro de energía y asegurarse de que no se pueda volver a conectar accidentalmente.
2. Reducir la presión de la red de tuberías abriendo un consumidor.
3. Desmontar las conexiones auxiliares existentes.

#### 7.4.3 Desmontar el grupo de bomba completo

	<b>INDICACIÓN</b>
	<p>Para seguir con las labores de desmontaje, la carcasa de la bomba puede permanecer montada en las tuberías.</p>

- ✓ Se han consultado los pasos e indicaciones (⇒ Capítulo 7.4.1, Página 43) de (⇒ Capítulo 7.4.2, Página 44) .


  1. Soltar las bocas de aspiración e impulsión de las tuberías.
  2. Dependiendo del tamaño de la bomba o del motor, retirar el estabilizador sin tensión del grupo de bomba.
  3. Extraer todo el grupo motobomba de la tubería.

#### 7.4.4 Desmontaje del motor

	<b>⚠ ADVERTENCIA</b>
	<p><b>Vuelco del motor</b> ¡Aplastamiento de pies y manos! ▷ Suspender o fijar el motor para protegerlo.</p>


- ✓ Se han consultado y seguido todos los pasos e indicaciones de (⇒ Capítulo 7.4.1, Página 43) a (⇒ Capítulo 7.4.3, Página 44) .

  1. Aflojar los tornillos de las placas de recubrimiento 68-3, apretarlas entre sí ligeramente y extraer de las ventanas de la linterna de accionamiento 341.
  2. Soltar las tuercas hexagonales 920.11.
  3. Soltar los tornillos hexagonales 901.50.

	<b>ATENCIÓN</b>
	<p><b>Fijar la unidad modular a la carcasa de la bomba</b> Daños en el eje/unidad modular</p> <ul style="list-style-type: none"> <li>▷ Con el motor montado, insertar las placas de fijación 931.95 en la ranura del eje.</li> </ul>

4. Empujar las dos placas de fijación 931.95 en la ranura del eje 210 .
5. Fijar los tornillos hexagonales 901.50.
6. Soltar el tornillo cilíndrico 914.24.
7. Extraer el motor.

#### 7.4.5 Ampliación de la unidad modular

	<b>⚠ ADVERTENCIA</b>
	<p><b>Vuelco de la unidad modular</b> ¡Aplastamiento de pies y manos!</p> <ul style="list-style-type: none"> <li>▷ Suspender o apoyar el lado de la bomba de la unidad modular.</li> </ul>

- ✓ Se han consultado y seguido todos los pasos e indicaciones de (⇒ Capítulo 7.4.1, Página 43) a (⇒ Capítulo 7.4.4, Página 44) .
1. Si es necesario, proteger la unidad modular contra vuelcos (por ejemplo, por suspensión o apoyo).
  2. Soltar la tuerca hexagonal 920.15 (si la tapa de la carcasa está atornillada) o 920.01 (si la tapa de la cubierta está encajada) de la carcasa espiral.
  3. Sacar la unidad modular de la carcasa espiral.
  4. Retirar y eliminar la junta plana 400.10.
  5. Depositar la unidad modular sobre una superficie limpia y plana.

#### 7.4.6 Desmontaje del impulsor

- ✓ Se han consultado y seguido todos los pasos e indicaciones de (⇒ Capítulo 7.4.1, Página 43) a (⇒ Capítulo 7.4.5, Página 45) .
  - ✓ La unidad modular se encuentra en un lugar de montaje limpio y plano.
1. Soltar la tuerca del impulsor 920.95 (rosca a derechas). Retirar el seguro 930.95 y arandela 550.95 del cubo de impulsor.
  2. Quitar el impulsor 230 con un extractor.
  3. Depositar el impulsor 230 sobre una superficie limpia y plana.
  4. Extraer la chaveta 940.01 del eje 210.

#### 7.4.7 Desmontaje del cierre mecánico

- ✓ Se han consultado y seguido todos los pasos e indicaciones de (⇒ Capítulo 7.4.1, Página 43) a (⇒ Capítulo 7.4.6, Página 45) .
  - ✓ La unidad modular se encuentra en un lugar de montaje limpio y plano.
1. Retirar el casquillo 523 con pieza giratoria del cierre mecánico (anillo deslizante) del eje 210.
  2. Retirar la pieza giratoria del cierre mecánico (anillo deslizante) del casquillo 523.
  3. Si existen, soltar las tuercas hexagonales 920.15 y el tornillo cilíndrico 914.22 de la linterna de accionamiento 341.
  4. Soltar la tapa de la carcasa 161 de la linterna de accionamiento 341.

5. Retirar la pieza fija del cierre mecánico (anillo estacionario) de la tapa de la carcasa 161.
6. Extraer y eliminar la junta plana 400.75.

### 7.5 Montaje del grupo motobomba

#### 7.5.1 Indicaciones generales / Medidas de seguridad

	<b>⚠ PELIGRO</b>
	<p><b>Selección del motor incorrecta</b> ¡Peligro de explosión!</p> <ul style="list-style-type: none"> <li>▷ Utilizar el motor original o el motor con igual construcción del mismo fabricante.</li> <li>▷ Las temperaturas permitidas en la brida y el eje del motor deben ser superiores a las temperaturas originadas por la bomba (consultar las temperaturas a KSB).</li> </ul>
	<b>⚠ ADVERTENCIA</b>
	<p><b>Elevación o movimiento inadecuados de grupos constructivos o piezas pesadas</b> Lesiones personales y daños materiales.</p> <ul style="list-style-type: none"> <li>▷ Al mover grupos constructivos o piezas pesadas, utilizar medios de transporte, aparatos de elevación y medios de suspensión adecuados.</li> </ul>
	<b>ATENCIÓN</b>
	<p><b>Montaje inadecuado</b> ¡Daño de la bomba!</p> <ul style="list-style-type: none"> <li>▷ Montar la bomba/grupo motobomba siguiendo las normas vigentes.</li> <li>▷ Se deben utilizar siempre repuestos originales.</li> </ul>

**Secuencia** Montar la bomba siguiendo la representación de conjunto pertinente o la vista detallada.

**Juntas** Comprobar si hay daños en las juntas tóricas y, si es necesario, sustituirlas con nuevas juntas.

Por norma general, se deben utilizar juntas planas nuevas. Se debe mantener el grosor exacto de las juntas primitivas en las nuevas.

Las juntas planas de grafito u otro material exento de asbesto, han de montarse generalmente sin ayuda de lubricantes (p. ej., grasa de cobre o pasta de grafito).

**Ayudas de montaje** Si es posible, prescindir de cualquier ayuda de montaje.

Cuando sea necesario, se empleará cola de contacto habitual (por ejemplo, "Pattex") o agente de obturador (por ejemplo, HYLOMAR o Epple 33).

El adhesivo no se puede aplicar en superficies extensas sino puntualmente y en finas capas.

No se deben utilizar nunca colas instantáneas (cianacrilato).

Las superficies de encaje de cada pieza han de untarse antes de su montaje con grafito o sustancia similar.


**Pares de apriete** Durante el montaje, ajustar todos los tornillos siguiendo las indicaciones.

**7.5.2 Montaje del cierre mecánico**


**Montaje del cierre mecánico**

En términos generales, al montar el cierre mecánico hay que tener en cuenta los siguientes puntos:

- El trabajo debe ser cuidadoso y con cuidado de la limpieza.
  - Antes de proceder al montaje, retirar la protección contra contacto de las superficies de deslizamiento.
  - Evitar cualquier daño en las superficies estancas o en las juntas tóricas.
  - ✓ Se han consultado y seguido todos los pasos e indicaciones de (⇒ Capítulo 7.5.1, Página 46) a .
  - ✓ Los cojinetes montados y los componentes se encuentran en un lugar de montaje limpio y plano.
  - ✓ Todas las piezas desmontadas están limpias y se ha examinado el desgaste.
  - ✓ Las piezas dañadas o desgastadas se han sustituido con repuestos originales.
  - ✓ Se han limpiado las superficies estancas.
1. Limpiar el casquillo 523 y, si fuese necesario, repasar las acanaladuras o los arañazos con un paño de lino.  
Si siguen quedando visibles acanaladuras y hendiduras, deberá sustituirse el casquillo 523.
  2. Desplazar el casquillo 523 con la nueva junta plana 400.75 sobre el eje 210.
  3. Limpiar el asiento del anillo estacionario en la tapa de la carcasa 161.

	<b>ATENCIÓN</b>
	<p><b>Contacto de los elastómeros con aceite o grasa</b> ¡Caída del cierre del eje!</p> <ul style="list-style-type: none"> <li>▷ Utilizar agua para el montaje.</li> <li>▷ No utilizar nunca aceite ni grasa para el montaje.</li> </ul>

4. Colocar con cuidado el anillo estacionario. Ejercer una presión homogénea.
5. **En ejecuciones con tapa de la carcasa atornillada:** aflojar los tornillos de desmontaje 901.31 sin llegar a retirarlos.
6. Montar la tapa de la carcasa 161 en el paso de la linterna de accionamiento 341.
7. Si las hay, colocar y fijar las tuercas hexagonales 920.01 o 920.15.

	<b>INDICACIÓN</b>
	<p>Para reducir las fuerzas de rozamiento en el montaje de la junta, humedecer el casquillo del eje y el asiento del anillo estacionario del cierre mecánico con agua.</p>

8. Montar la pieza giratoria del cierre mecánico (anillo deslizante) en el casquillo 523.

En el caso de los cierres mecánicos con una longitud de montaje de  $L_{1k}$  según EN 12756 (construcción KU), se debe respetar la siguiente medida de montaje b:

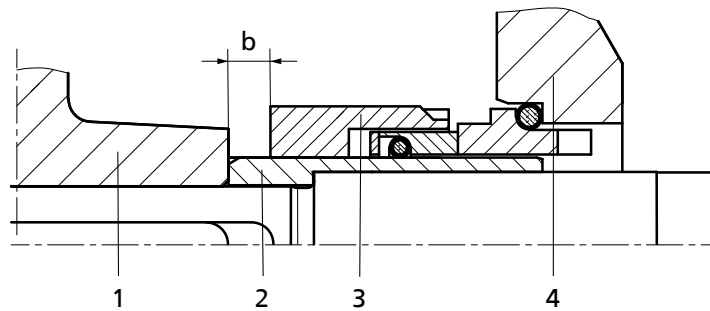


Fig. 10: Medida de montaje b del cierre mecánico

1	Impulsor	2	Casquillo
3	Cierre mecánico	4	Tapa de la carcasa

Tabla 15: Medidas de montaje del cierre mecánico

Unidad de eje <sup>6)</sup>	Medida de montaje b
25	7,5 mm
35	10 mm
55	15 mm

### 7.5.3 Montaje del impulsor

- ✓ Se han consultado y seguido todos los pasos e indicaciones de (⇒ Capítulo 7.5.1, Página 46) a (⇒ Capítulo 7.5.2, Página 47) .
- ✓ La unidad preinstalada (motor, eje, linterna de accionamiento y tapa de la carcasa) y los componentes se encuentran en un lugar de montaje limpio y plano.
- ✓ Todas las piezas desmontadas están limpias y se ha examinado el desgaste.
- ✓ Las piezas dañadas o desgastadas se han sustituido con repuestos originales.
- ✓ Se han limpiado las superficies estancas.
  1. Colocar la chaveta 940.01 y empujar el impulsor 230 sobre el eje 210.
  2. Fijar la tuerca del impulsor 920.95, el fusible 930.95 y, en su caso, la arandela 550.95. (⇒ Capítulo 7.6, Página 50)

### 7.5.4 Montaje de la unidad modular

	<p><b>⚠ ADVERTENCIA</b></p>
	<p><b>Vuelco de la unidad modular</b>                  ¡Aplastamiento de pies y manos!                  ▷ Suspender o apoyar el lado de la bomba de la unidad modular.</p>

- ✓ Se han consultado y seguido todos los pasos e indicaciones de (⇒ Capítulo 7.5.1, Página 46) a (⇒ Capítulo 7.5.3, Página 48) .
- ✓ Las piezas dañadas o desgastadas se han sustituido con repuestos originales.
- ✓ Se han limpiado las superficies estancas.
  1. Si es necesario, proteger la unidad modular contra vuelcos (por ejemplo, por suspensión o apoyo).
  2. Instalar la nueva junta plana 400.10 en la entrada de la carcasa espiral 102.
  3. **En ejecuciones con tapa de la carcasa atornillada:** aflojar los tornillos de desmontaje 901.31 sin llegar a retirarlos.
  4. Empujar la unidad modular en la carcasa espiral 102.

<sup>6)</sup> véase la unidad de eje correspondiente en la hoja de datos



5. Dependiendo del tamaño de la bomba o del motor, instalar el pie de apoyo 183.
6. Fijar la tuerca hexagonal 920.15 (si la tapa de la carcasa está atornillada) o 920.01 (si la tapa de la carcasa está encajada) de la carcasa espiral 102.

7.5.5 Montaje del motor

	<p><b>⚠ PELIGRO</b></p> <p><b>Conexión del eje incorrecta</b> ¡Peligro de explosión!</p> <p>▷ La conexión del eje entre bomba y motor se debe realizar siguiendo las indicaciones de las instrucciones de uso.</p>
--	--

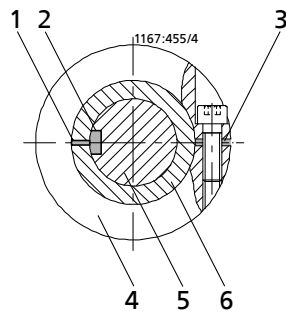


Fig. 11: Montaje del muñón del eje del motor en el eje

1	Ranura del eje	2	Ranura de la chaveta del extremo del eje del motor
3	Ranura del anillo tensor	4	Anillo de apriete
5	Eje del motor	6	Eje

✓ Se han consultado y seguido todos los pasos e indicaciones de (⇒ Capítulo 7.5.1, Página 46) a (⇒ Capítulo 7.5.4, Página 48) .

1. Insertar el muñón del eje del motor en el eje 210 y comprobar que la ranura de la chaveta del extremo del eje del motor y la ranura del eje 210 coincidan y estén frente a la ranura del anillo tensor 515 (véase la figura: Montaje del muñón del eje del motor en el eje).
2. Fijar los tornillos hexagonales interiores 914.24.
3. Soltar los tornillos hexagonales 901.50.

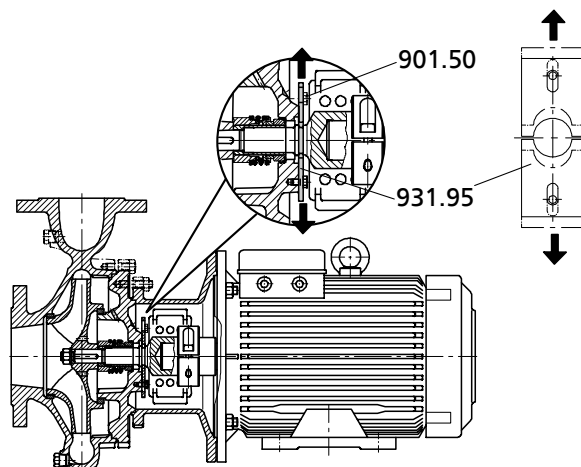


Fig. 12: Retirar las placas de fijación

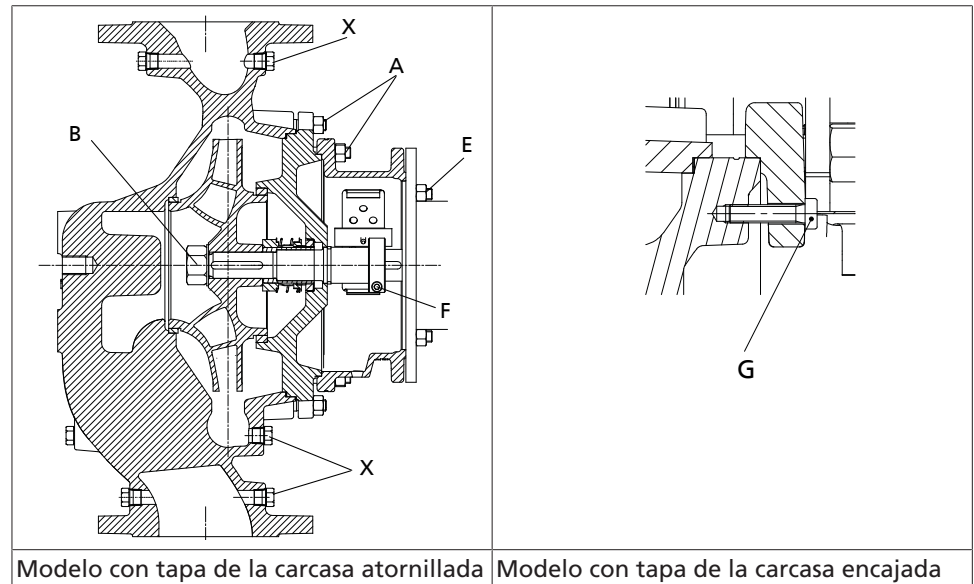
901.50	Tornillos hexagonales	931.95	Placa de fijación
--------	-----------------------	--------	-------------------

4. Fijar las dos placas de seguridad 931.95 en la ranura del eje 210.

5. Fijar los tornillos hexagonales 901.50.
6. Colocar y fijar las tuercas hexagonales 920.11.

### 7.6 Pares de apriete

**Tabla 16:** Posiciones de apriete de los tornillos



**Tabla 17:** Pares de apriete de las uniones atornilladas de la bomba

Posición	Rosca	[Nm]
A	M12	55
	M16	130
B	M12 × 1,5	55
	M24 × 1,5	130
	M30 × 1,5	170
E	M8	20
	M10	38
	M12	55
	M16	130
F	M6	15
	M8	38
	M10	85
	M12	91
G	M6	5
X	1/8	25
	1/4	55
	3/8	80
	1/2	130
	3/4	220

**7.7 Almacenaje de piezas de repuesto**
**7.7.1 Pedido de repuestos**

Para realizar pedidos de reserva y repuestos, se requieren los siguientes datos:

- Número de pedido
- Número de pedido de KSB
- Número actual
- Serie
- Tamaño
- Combinación de materiales
- Código de junta
- Año de construcción

Todos los datos se pueden consultar en la placa de características.

Otros datos necesarios:

- Número de pieza y denominación
- Cantidad de piezas de repuesto
- Dirección de envío
- Tipo de envío (correo ordinario, envío urgente, transporte aéreo, mercancías)

**7.7.2 Piezas de repuesto recomendadas**

**Tabla 18:** Almacenaje de piezas de repuesto recomendado para la puesta en servicio

N.º de pieza	Denominación	Número de bombas									
		1	2	3	4	5	6	7	8	9	10 y más
433	Cierre mecánico	1	1	1	2	2	2	2	3	3	25 %
433.01/02	Cierre mecánico <sup>7)</sup>	1	1	1	2	2	2	2	3	3	25 %
400.10	Junta plana	2	4	6	8	8	9	9	12	12	150 %
400.75	Junta plana	2	4	6	8	8	9	9	12	12	150 %
400.15	Junta plana <sup>7)</sup>	2	4	6	8	8	9	9	12	12	150 %
411.15	Junta anular <sup>7)</sup>	2	4	6	8	8	9	9	12	12	150 %
412.15	Junta tórica <sup>7)</sup>	2	4	6	8	8	9	9	12	12	150 %

**Tabla 19:** Almacenaje de piezas de repuesto recomendado para 2 años de servicio según DIN 24296

N.º de pieza	Denominación	Número de bombas									
		1	2	3	4	5	6	7	8	9	10 y más
210	Eje	1	1	1	1	2	2	2	2	2	20 %
230	Rodete	1	1	1	1	2	2	2	2	2	20 %
433	Cierre mecánico	1	1	1	2	2	2	2	3	3	25 %
433.01/02	Cierre mecánico <sup>7)</sup>	1	1	1	2	2	2	2	3	3	25 %
502.01/02	Anillo de desgaste <sup>8)</sup> (juego)	1	2	2	2	3	3	3	4	4	50 %
523	Casquillo del eje	1	2	2	2	3	3	3	4	4	50 %
400.10	Junta plana	2	4	6	8	8	9	9	12	12	150 %
400.75	Junta plana	2	4	6	8	8	9	9	12	12	150 %
400.15	Junta plana <sup>7)</sup>	2	4	6	8	8	9	9	12	12	150 %

<sup>7)</sup> Con cierre mecánico doble

<sup>8)</sup> Si existe

N.º de pieza	Denominación	Número de bombas									
		1	2	3	4	5	6	7	8	9	10 y más
411.15	Junta anular <sup>7)</sup>	2	4	6	8	8	9	9	12	12	150 %
412.15	Junta tórica <sup>7)</sup>	2	4	6	8	8	9	9	12	12	150 %

7.7.3 Intercambiabilidad de las piezas entre Etaline y Etabloc

Las piezas con igual número dentro de una misma columna son intercambiables.

Etaline <sup>9)</sup>	Unidad de eje	Denominación de la pieza															Etabloc		
		Carcasa espiral	Tapa de la carcasa	Eje (con anillo de apriete)										Impulsor	Cierre mecánico	Anillo de desgaste de la carcasa (lado de aspiración)		Anillo de desgaste de la carcasa (lado de impulsión)	Casquillo
				Número de pieza															
				102	163	210													
Motor																			
		71	80	90	100/112	132	160	180	200	225	250								
32-160/...	25	○	1*	1*	2*	3*	4*	□	□	□	□	■	■	1*	1*	1*	1*	1*	32-160.1/...
32-200/...	25	○	12*	□	2*	3*	4*	5*	□	□	□	■	■	○*	1*	1*	1*	1*	32-200.1/...
40-160/...	25	○	1*	1*	2*	3*	4*	□	□	□	□	■	■	1*	1*	1*	1*	1*	32-160/...
40-250/...	25	○	2*	□	2*	3*	4*	5*	6*	□	□	■	■	○*	1*	1*	2*	1*	32-250/...
50-160/...	25	○	1*	1*	2*	3*	4*	5*	□	□	□	■	■	○*	1*	2*	1*	1*	40-160/...
50-250/...	25	○	2*	□	□	3*	4*	5*	6*	7*	□	■	■	○*	1*	2*	2*	1*	40-250/...
65-160/...	25	○	1*	1*	2*	3*	4*	5*	6*	□	□	■	■	○*	1*	3*	1*	1*	50-160/...
65-250/...	25	○	2*	□	□	3*	4*	5*	6*	7*	16*	■	■	○*	1*	3*	2*	1*	50-250/...
80-160/...	25	○	11*	□	2*	3*	4*	5*	6*	□	□	■	■	2*	1*	4*	3*	1*	65-160/...
80-210/...	25	○	9*	□	□	3*	4*	□	6*	7*	16*	■	■	○*	1*	4*	3*	1*	65-200/...
80-250/...	35	○	7*	■	■	■	8*	9*	□	□	□	■	■	○*	2*	5*	4*	2*	65-250/...
100-125/...	25	○	10*	□	2*	3*	4*	5*	6*	□	□	■	■	○*	1*	4*	1*	1*	65-125/...
100-160/...	25	○	3*	□	□	3*	4*	□	6*	□	□	■	■	2*	1*	4*	3*	1*	65-160/...
100-170/...	25	○	3*	□	□	3*	4*	□	□	7*	□	■	■	○*	1*	6*	3*	1*	80-160/...
100-200/...	35	○	4*	■	■	■	8*	9*	□	□	□	□	■	○*	2*	6*	5*	2*	80-200/...
100-250/...	35	○	5*	■	■	■	□	9*	10*	□	□	□	■	○*	2*	6*	5*	2*	80-250/...
125-160/...	35	○	4*	■	■	■	8*	□	□	11*	□	□	■	○*	2*	7*	5*	2*	100-160/...
125-200/...	35	○	4*	■	■	■	□	9*	□	□	12*	17*	■	○*	2*	7*	5*	2*	100-200/...
125-250/...	35	○	5*	■	■	■	□	□	10*	□	□	□	■	○*	2*	7*	5*	2*	100-250/...
150-200/...	35	○	8*	■	■	■	□	9*	10*	□	□	□	■	○*	2*	8*	6*	2*	125-200/...
150-250/...	35	○	6*	■	■	■	□	□	10*	11*	□	□	■	○*	2*	8*	6*	2*	125-250/...
200-250/...	35	○	13*	■	■	■	□	□	10*	11*	12*	□	■	○*	2*	9*	6*	2*	150-250/...
200-315/...	55	○	14*	■	■	■	■	■	■	■	13*	14*	15*	○*	3*	9*	7*	3*	150-315/...

1159.8/06-ES

<sup>9)</sup> Las piezas de bomba entre las bombas individuales y dobles Etaline son idénticas hasta la carcasa espiral.

**Tabla 20:** Leyenda de los símbolos

Símbolo	Explicación
*	El componente se puede intercambiar con Etabloc
○	Distintos componentes
□	Es necesario consultar, si se desea cambiar una frecuencia o reserva de potencia de esta combinación de bomba/motor
■	Esta combinación de bomba/motor no disponible

**Tabla 21:** Motor / Potencia

Motor	Potencia
71	.../024, .../034
80	.../054, .../074, .../072, .../112
90	.../114, .../154, .../152, .../222
100	.../224, .../304, .../302
112	.../404, .../402
132	.../554, .../754, .../552, .../752
160	.../1104, .../1504, .../1102, .../1502, .../1852
180	.../1854, .../2204, .../2202
200	.../3004, .../3002, .../3702
225	.../3704, .../4504, .../4502
250	.../5504

## 8 Fallos: causas y formas de subsanarlos

	<b>ADVERTENCIA</b>
	<p><b>Trabajos incorrectos en la reparación de averías</b></p> <p>¡Riesgo de lesiones!</p> <p>▷ En todos los trabajos destinados a la reparación de averías, se deben consultar las indicaciones correspondientes de este manual de instrucciones o la documentación del fabricante del accesorio.</p>

Si surgen problemas que no estén descritos en la siguiente tabla, es necesario ponerse en contacto con el servicio técnico de KSB.

- A Caudal de bombeo demasiado bajo de la bomba
- B Sobrecarga del motor
- C El guardamotor / disparador de termistor se apaga
- D Temperatura elevada en cojinetes
- E Escape en la bomba
- F Fuga excesiva en el cierre del eje
- G Marcha inestable de la bomba
- H Aumento de temperatura inadmisibles en la bomba

Tabla 22: Solución de averías

A	B	C	D	E	F	G	H	Causa posible	Solución <sup>10)</sup>
X	-	-	-	-	-	-	-	La bomba impulsa contra demasiada presión	Volver a ajustar el punto de servicio Comprobar si hay suciedad en la instalación Montaje de un impulsor mayor <sup>10)</sup> Aumentar el número de revoluciones (convertidor de frecuencia)
X	-	-	-	-	-	X	X	La bomba o la tubería no están totalmente purgadas ni llenas de líquido	Purgar o rellenar
X	-	-	-	-	-	-	-	Conducto de alimentación o rodete obstruidos	Limpiar de sedimentos la bomba o las tuberías
X	-	-	-	-	-	-	-	Formación de bolsas de aire en la tubería	Cambiar la tubería Instalar la válvula de purga
X	-	-	-	-	-	X	X	Altura de aspiración excesiva/NPSH <sub>disp.</sub> (admisión) insuficiente	Corregir el nivel del líquido (con el sistema abierto) Aumentar la presión del sistema (con el sistema cerrado) Bajar la bomba Abrir totalmente el sistema de bloqueo Cambiar la tubería de alimentación si la caída de presión en la misma fuera demasiado alta Inspeccionar el filtro/abertura de aspiración Mantener una velocidad de reducción de presión permisible
X	-	-	-	-	-	-	-	Sentido de giro incorrecto	Comprobar la conexión eléctrica del motor y, en caso necesario, el equipo de control.
X	-	-	-	-	-	-	-	Régimen de revoluciones demasiado bajo - Para servicio con convertidor de frecuencia - Para servicio sin convertidor de frecuencia	- Elevar la tensión/frecuencia del intervalo permisible del convertidor de frecuencias - Comprobar la tensión
X	-	-	-	-	-	X	-	Desgaste de las piezas internas	Cambiar las piezas desgastadas

<sup>10)</sup> Para solucionar fallos en piezas bajo presión, hay que despresurizar previamente la bomba.

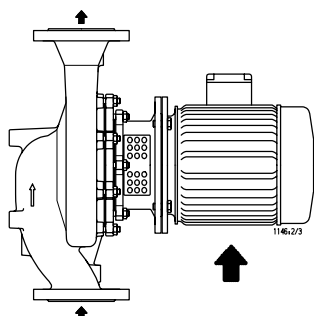
A	B	C	D	E	F	G	H	Causa posible	Solución <sup>10)</sup>
-	X	-	-	-	-	X	-	La contrapresión de la bomba es menor que la indicada en el pedido	Regular el punto de servicio con exactitud Si la sobrecarga persiste, reducir el diámetro del rodete <sup>10)</sup>
-	X	-	-	-	-	-	-	Densidad o viscosidad del líquido de bombeo mayores que las indicadas en el pedido	Es necesario consultar al fabricante
-	-	-	-	-	X	-	-	Utilización de materiales inadecuados del cierre del eje	Cambiar la combinación de materiales <sup>10)</sup>
-	X	X	-	-	-	-	-	Régimen de revoluciones excesivo	Reducir el régimen de revoluciones <sup>10)</sup>
-	-	-	-	X	-	-	-	Junta o tornillo de unión averiados	Sustituir la junta entre la carcasa espiral y la tapa de la carcasa Apretar los tornillos de unión
-	-	-	-	-	X	-	-	Cierre del eje desgastado	Sustituir el cierre del eje
X	-	-	-	-	X	-	-	Formación de estrías o asperezas en el casquillo	Sustituir el casquillo Sustituir el cierre del eje
-	-	-	-	-	X	-	-	Comprobar mediante el desmontaje	Solucionar errores Si es necesario, sustituir el cierre del eje
-	-	-	-	-	X	-	-	Marcha inestable de la bomba	Corregir los valores de aspiración Equilibrar de nuevo el rodete Aumentar la presión en la boca de aspiración de la bomba
-	-	-	X	-	X	X	-	Bomba sometida a tensión u oscilaciones resonantes en las tuberías	Examinar las conexiones de tubería y la sujeción de la bomba y, si es necesario, reducir las distancias de las abrazaderas. Fijar las baterías con un material que absorba las oscilaciones
-	-	-	X	-	-	-	-	Empuje axial elevado	Limpiar los orificios de vaciado del rodete Cambiar los anillos de desgaste
-	-	-	X	-	-	-	-	Lubricante escaso, excesivo o inadecuado	Añadir, retirar o sustituir el lubricante
X	X	-	-	-	-	-	-	Marcha en dos fases	Sustituir el fusible defectuoso Comprobar las conexiones del cable eléctrico Comprobar el bobinado del motor
-	-	-	-	-	-	X	-	Desequilibrio del rotor	Limpiar el rodete Equilibrar el rodete
-	-	-	-	-	-	X	-	Cojinete dañado	Sustituir
-	-	-	X	-	-	X	X	Caudal de bombeo insuficiente	Aumentar el caudal mínimo
-	-	X	-	-	-	-	-	El interruptor diferencial del motor no está configurado correctamente	Comprobar los ajustes Cambiar el guardamotor
-	X	X	-	-	-	-	-	No se ha retirado la protección para el transporte de la ranura del eje	retirla



## 9 Documentos pertinentes

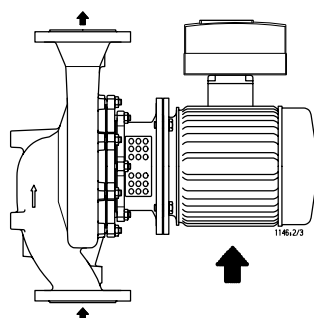
### 9.1 Tipos de instalación

#### Montaje horizontal



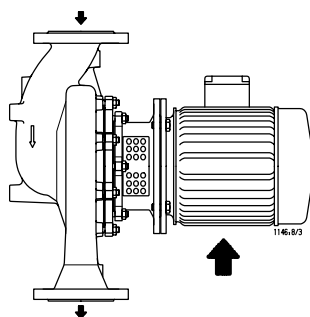
**Fig. 13:** Montaje horizontal, dirección del flujo de abajo hacia arriba

**i** Los motores a partir del tamaño 180 (18,5 kW) con eje horizontal se deben apoyar sin tensión. Utilizar para ello los orificios de fijación de los pies en la carcasa del motor.



**Fig. 14:** Montaje horizontal del grupo motobomba con PumpDrive, dirección del flujo de abajo hacia arriba

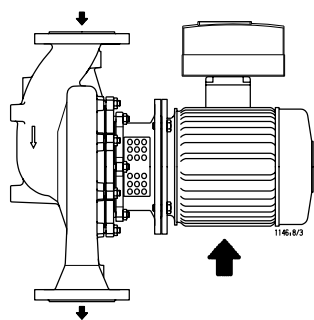
**i** Los motores a partir del tamaño 160 (11 kW) con eje horizontal se deben apoyar sin tensión. Utilizar para ello los orificios de fijación de los pies en la carcasa del motor.



**Fig. 15:** Montaje horizontal, dirección del flujo de arriba abajo

**i** Girar 180° la carcasa espiral o la unidad modular para que la caja de bornes quede orientada hacia arriba.

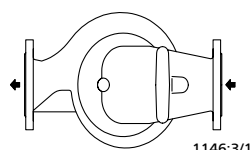
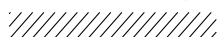
Los motores a partir del tamaño 180 (18,5 kW) con eje horizontal se deben apoyar sin tensión. Utilizar para ello los orificios de fijación de los pies en la carcasa del motor.



**Fig. 16:** Montaje horizontal del grupo motobomba con PumpDrive, dirección del flujo de arriba abajo

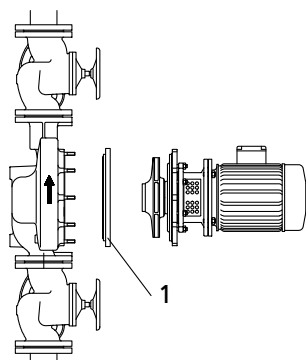
**i** Girar 180° la carcasa espiral o la unidad modular para que la caja de bornes quede orientada hacia arriba.

Los motores a partir del tamaño 160 (11 kW) con eje horizontal se deben apoyar sin tensión. Utilizar para ello los orificios de fijación de los pies en la carcasa del motor.



**Fig. 17:** Montaje horizontal (p. ej., debajo de la cubierta)

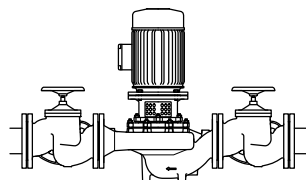
**i** Girar 90° la carcasa espiral o la unidad modular para que la caja de bornes quede orientada hacia arriba.



**Fig. 18:** Montaje horizontal con brida ciega (1 = brida ciega, accesorios)

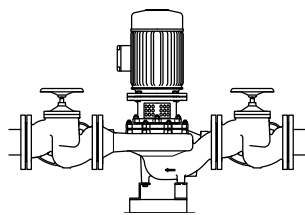
**i** Al realizar trabajos de servicio en la bomba, cerrar la cámara con una brida ciega. De este modo, la instalación de bomba seguirá funcionando correctamente.

### Montaje vertical

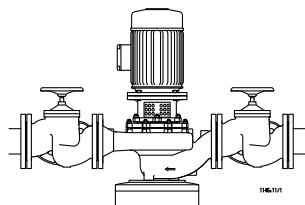


**Fig. 19:** Montaje vertical / fijación sin pie de bomba, tamaños: de 032-032-160 a 100-100-125

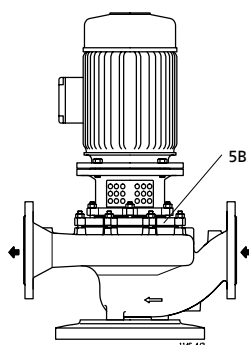
**i** Hasta el tamaño 100-100-125, montar la bomba directamente en la tubería sin soporte adicional. Apoyar la tubería siempre inmediatamente antes de la bomba.



**Fig. 20:** Diseño vertical / fijación con 3 pies angulares (acero 37, accesorios), tamaños: de 032-032-160 a 100-100-125

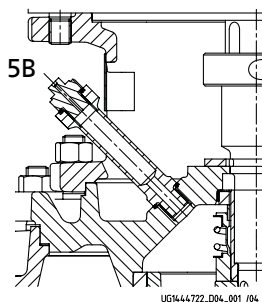


**Fig. 21:** Diseño vertical / fijación con pie de bomba (fundición gris, accesorios), tamaños: de 100-100-160 a 200-200-315



**Fig. 22:** Diseño vertical

**i** Incluir purgador de aire para impedir la marcha en seco del cierre mecánico. La válvula de purga está disponible para bombas que se han pedido para instalarse en vertical. En instalación vertical con el motor arriba, utilizar la conexión 5B para la purga.



**Fig. 23:** Purga de la caja del cierre mecánico

**i** Purga de la cámara del cierre mecánico con la válvula de purga 5B.

## 9.2 Vista detallada con índice de piezas

### 9.2.1 Ejecución con tapa de la carcasa atornillada

[Solo se suministra en unidades de empaquetado]

Tabla 23: Esta vista se aplica a los siguientes tamaños:

032-032-200    040-040-250    050-050-250    065-065-250    080-080-200    100-100-250    125-125-250    150-150-250    200-200-250  
 080-080-250    200-200-315

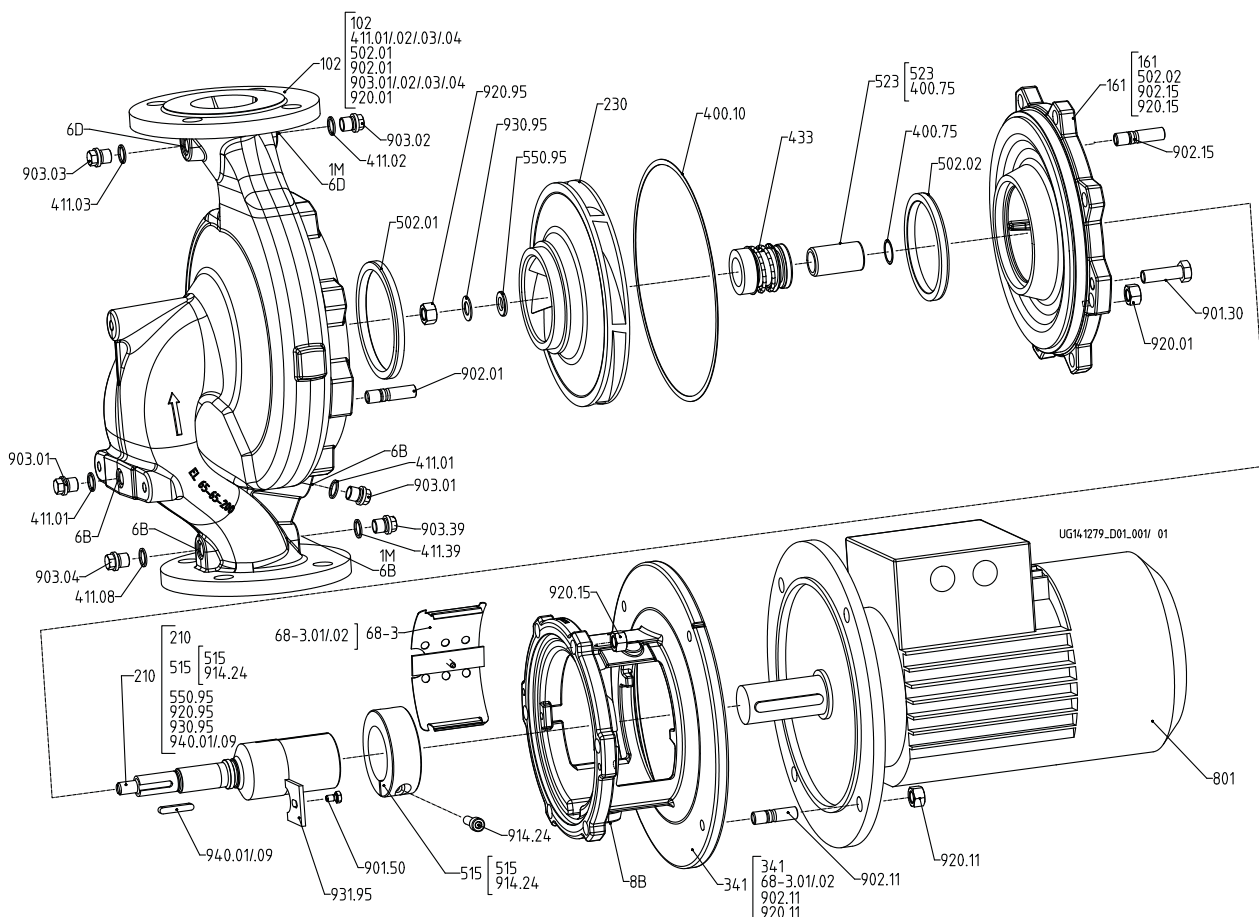


Fig. 24: Modelo con tapa de la carcasa atornillada

Tabla 24: Índice de piezas

N.º de pieza	Denominación	N.º de pieza	Denominación
102	Carcasa espiral	901.30/50	Tornillo hexagonal
161	Tapa de la carcasa	902.01/11/15	Perno roscado
210	Eje	903.01/02/03/04/08/39	Tornillo de cierre
230	Rodete	914.24	Tornillo cilíndrico
341	Linterna de accionamiento	920.01/11/15/95	Tuerca hexagonal
400.10/75	Junta plana	930.95	Fusible
411.01/02/03/04/08/39	Junta tórica	931.95	Chapa de seguridad
433	Cierre mecánico	940.01/09	Chaveta
502.01/02	Anillo de desgaste		
515	Anillo de apriete	<b>Conexiones auxiliares</b>	
523	Casquillo del eje	1M	Manómetro
550.95	Arandela <sup>11)</sup>	6B	Vaciado del líquido de bombeo

<sup>11)</sup> Solo para unidad de eje 25

N.º de pieza	Denominación	N.º de pieza	Denominación
68-3.01/02	Placa de cubierta	6D	Llenado y purga del medio de bombeo
801	Motor embridado	8B	Drenaje del líquido de fuga

9.2.2 Ejecución con tapa de la carcasa encajada

[ Solo se suministra en unidades de empaquetado

Tabla 25: Esta representación se aplica a los siguientes tamaños:

32-32-160	40-40-160	50-50-160	65-65-160	80-80-160	100-100-125	125-125-160	150-150-200
					100-100-160	125-125-200	
					100-100-200		

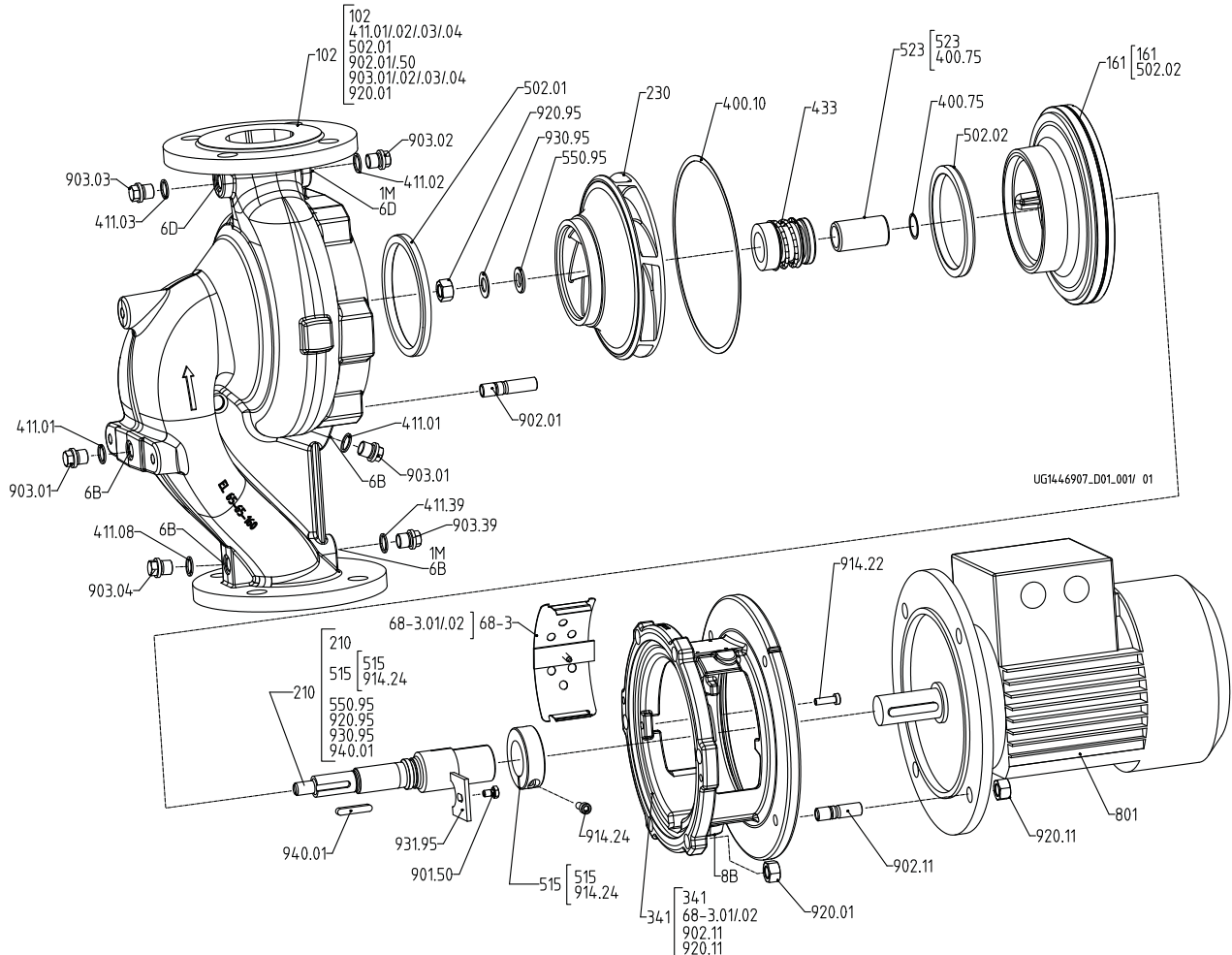


Fig. 25: Ejecución con cierre mecánico simple y tapa de la carcasa encajada

Tabla 26: Índice de piezas

Número de pieza	Denominación de las piezas	Número de pieza	Denominación de las piezas
102	Carcasa espiral	901.50	Tornillo hexagonal
161	Tapa de la carcasa	902.01/11/50	Tornillo prisionero
210	Eje	903.01/02/03/04/08/39	Tornillo de cierre
230	Impulsor	914.22/24	Tornillo cilíndrico
341	Linterna de accionamiento	920.01/11/95	Tuerca hexagonal
400.10/75	Junta plana	930.95	Fusible
411.01/02/03/04/08/39	Junta tórica	931.95	Placa de fijación
433	Cierre mecánico	940.01	Chaveta
502.01/02	Anillo de desgaste de la carcasa		
515	Anillo de apriete	<b>Conexiones auxiliares</b>	
523	Casquillo	1M	Manómetro
550.95	Arandela <sup>12)</sup>	6B	Vaciado del líquido de bombeo
68-3.01/02	Placa de cobertura	6D	Llenado y purga del líquido de bombeo
801	Motor embridado	8B	Vaciado del líquido de fuga

<sup>12)</sup> solo con unidad de eje 25

9.2.3 Ejecución de los zócalos del montaje vertical

Tabla 27: Esta representación se aplica a los siguientes tamaños:

032-032-160	040-040-160	050-050-160	065-065-160	080-080-160	100-100-125
032-032-200	040-040-250	050-050-250	065-065-250	080-080-200	
				080-080-250	

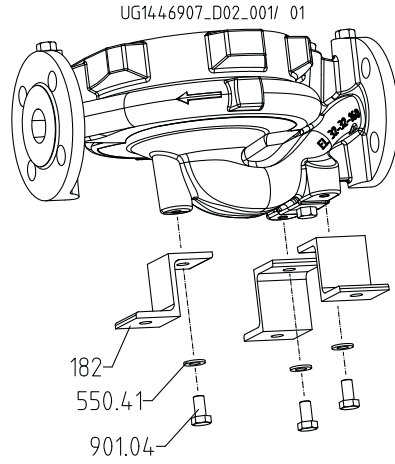


Fig. 26: Montaje vertical con pies angulares

Tabla 28: Esta representación se aplica a los siguientes tamaños:

100-100-160	125-125-160	150-150-200	200-200-250
100-100-200	125-125-200	150-150-250	200-200-315
100-100-250	125-125-250		

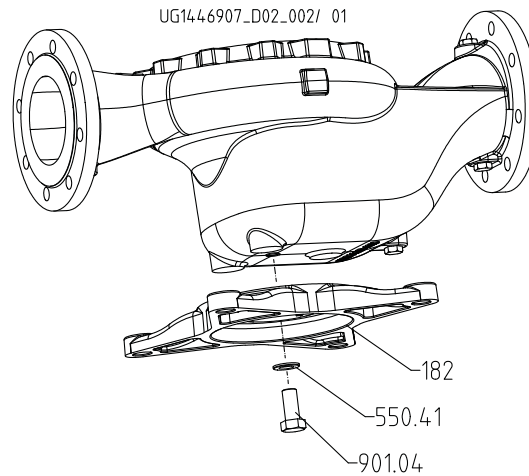


Fig. 27: Montaje vertical con zócalo

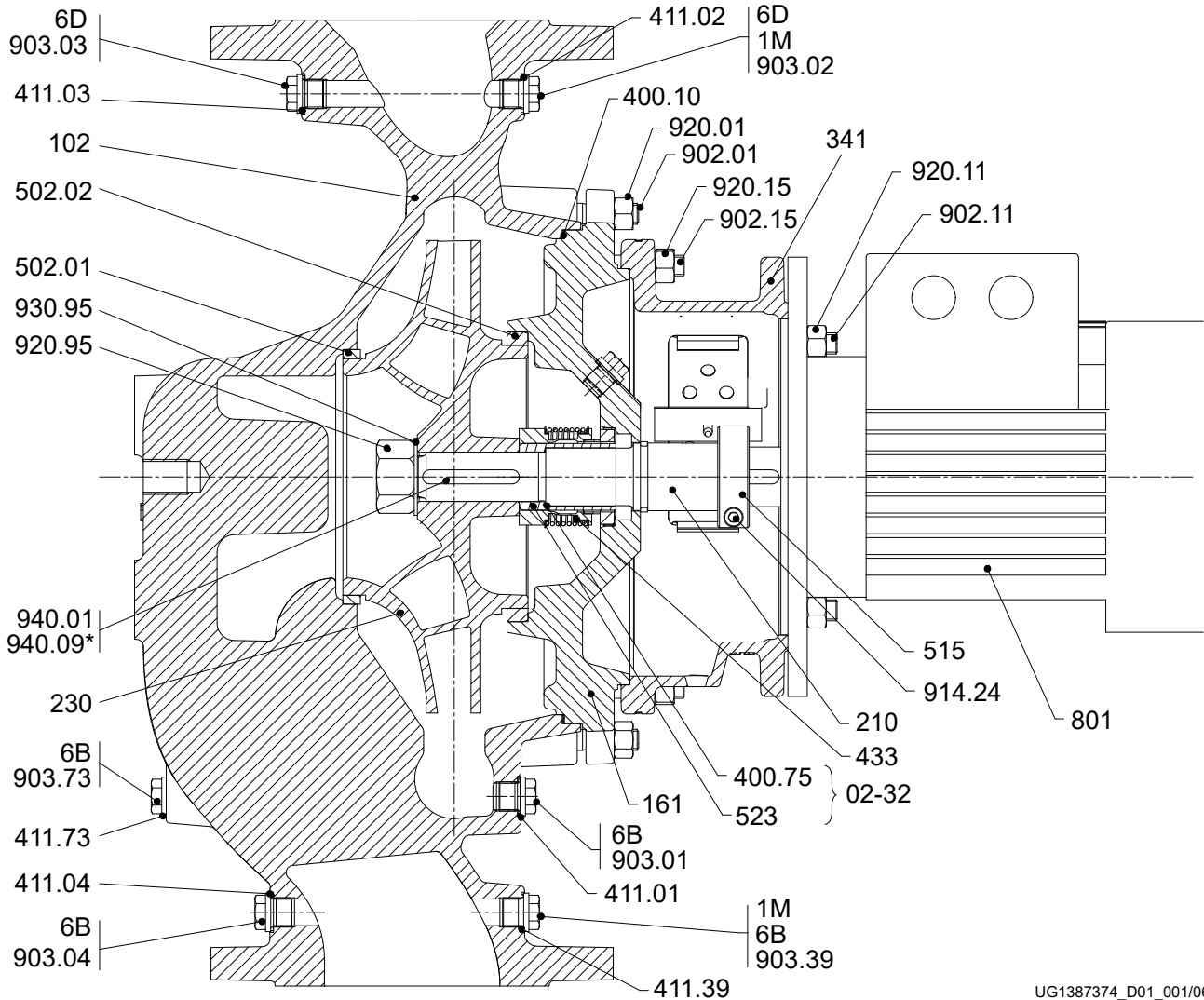
Tabla 29: Índice de piezas

N.º de pieza	Denominación de las piezas
182	Pata
550.41	Arandela
901.04	Tornillo hexagonal

### 9.3 Representación de conjunto con índice de piezas

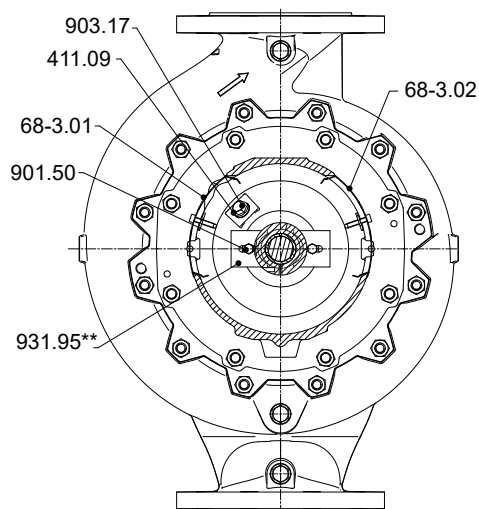
**Tabla 30:** Esta representación es válida para los siguientes tamaños, con tapa de la carcasa atornillada:

032-032-200	040-040-250	050-050-250	065-065-250	080-080-200	100-100-250	125-125-250	150-150-250	200-200-250
				080-080-250				200-200-315



**Fig. 28:** Representación de conjunto (\* 2.ª chaveta solo en WS 55)

UG1387374\_D01\_001/06



**Fig. 29:** Representación de conjunto de la vista lateral (\*\* en estado de servicio)



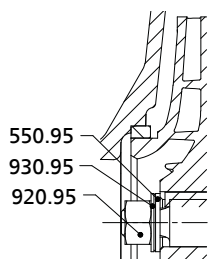


Fig. 30: Fijación del rodete WS 25

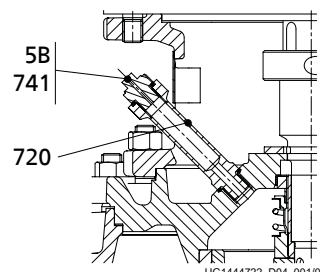


Fig. 31: Purgador de aire 5B en montaje vertical

Tabla 31: Esta representación es válida para los siguientes tamaños, con tapa de la carcasa encajada:

032-032-160	040-040-160	050-050-160	065-065-160	080-080-160	100-100-125	125-125-160	150-150-200
					100-100-160	125-125-200	
					100-100-200		

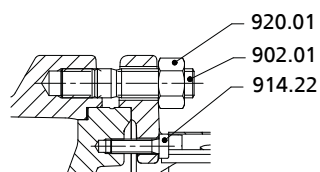


Fig. 32: Fijación de la tapa de la carcasa encajada

Tabla 32: Índice de piezas

N.º de pieza	Denominación	N.º de pieza	Denominación
102	Carcasa espiral	68-3.01/.02	Placa de cubierta
161	Tapa de la carcasa	720	Pieza moldeada
210	Eje	741	Válvula de purga
230	Rodete	801	Motor embridado
341	Linterna de accionamiento	901.50	Tornillo hexagonal
400.10/.75	Junta plana	902.01/.11/.15	Perno roscado
411.01/.02/.03/.04/.09/.39/.73	Junta anular	903.01/.02/.03/.04/.17/.39/.73	Tornillo de cierre
433	Cierre mecánico	914.22/.24	Tornillo cilíndrico
502.01/.02	Anillo de desgaste	920.01/.11/.15/.95	Tuerca hexagonal
515	Anillo de apriete	930.95	Seguro
523	Casquillo del eje	931.95	Chapa de seguridad
550.95 <sup>13)</sup>	Arandela	940.01/.09	Chaveta

Tabla 33: Conexiones

N.º de pieza	Denominación	N.º de pieza	Denominación
1M	Manómetro	6B	Vaciado del líquido de bombeo
5B <sup>14)</sup>	Purga de la cajera del cierre mecánico	6D	Llenado y purga del fluido de bombeo

<sup>13</sup> Solo para unidad de eje 25

<sup>14</sup> Solo en grupos motobomba con montaje vertical

## 10 Certificado de conformidad

Tipo: .....  
Número de pedido/  
Número de referencia<sup>15</sup>: .....  
Fecha de entrega: .....  
Área de aplicación: .....  
Líquido de bombeo<sup>15</sup>: .....

Marcar con una cruz donde corresponda<sup>15</sup>:

corrosivo



inflamable



quemante



explosivo



peligroso para la salud



perjudicial para la salud



tóxico



radioactivo



peligroso para el medio ambiente



inofensivo

Motivo de la devolución<sup>15</sup>: .....Observaciones: .....  
.....

El producto y sus accesorios han sido vaciados antes del envío y se ha limpiado su interior y exterior.

Por la presente, declaramos que el producto no presenta productos químicos, biológicos y radiactivos peligrosos.

En las bombas con acoplamiento magnético se desmontó la unidad de rotor interior (rodete, tapa de la carcasa, soporte del anillo de cojinete, cojinete liso, rotor interior) de la bomba y se limpió. Si la vasija intersticial presenta fugas, deberían limpiarse también el rotor exterior, la linterna del soporte de cojinetes, la barrera contra fugas, el soporte de cojinetes y la pieza intermedia.

En las bombas con motor encapsulado se desmontó el rotor y el cojinete liso de la bomba para su limpieza. En caso de fugas del diafragma del estátor, se comprobó si entraba líquido de bombeo al compartimiento del estátor y, en caso necesario, se eliminó.

- Para el tratamiento posterior no se necesitan medidas de seguridad especiales.
- Se deben aplicar las siguientes medidas de seguridad relativas a los líquidos de enjuague, líquidos residuales y eliminación:

.....  
.....

Garantizamos por la presente que los datos indicados son correctos e íntegros y que el envío cumple con la normativa legal vigente.

.....  
Lugar, fecha y firma.....  
Dirección.....  
Sello de la empresa<sup>15</sup> Campo obligatorio

## 11 Declaración de conformidad CE

Fabricante: **KSB SE & Co. KGaA**  
**Johann-Klein-Straße 9**  
**67227 Frankenthal (Alemania)**

Por la presente, el fabricante declara que el producto:

**Etabloc, Etabloc SYT, Etaline, Etaline SYT, Etaline Z, Etachrom B, Etachrom L, Etanorm, Etanorm SYT, Etanorm V, Etaprime L y Etaprime B**

Número de pedido de KSB: .....

- cumple todas las disposiciones de las siguientes directivas/reglamentos en la versión aplicable en cada caso:
  - Bomba / grupo motobomba: Directiva CE sobre máquinas 2006/42/CE

Además, el fabricante declara que:

- Se han aplicado las siguientes normas internacionales armonizadas<sup>16)</sup>:
  - ISO 12100
  - EN 809

Responsable de la recopilación de la documentación técnica:

Nombre  
Función  
Dirección (empresa)  
Dirección (nº de calle)  
Dirección (código postal/población) (país)

La declaración de conformidad CE se ha expedido:

Lugar, fecha

.....<sup>17)</sup>.....

Nombre  
Función  
Empresa  
Dirección

<sup>16</sup> Además de las normas relativas a la Directiva sobre maquinaria, si se utilizan modelos con protección contra explosiones (según la directiva ATEX), pueden aplicarse otras normas e incluirse en la declaración de conformidad CE legalmente autorizada.

<sup>17</sup> La declaración de conformidad CE firmada y, por tanto, legalmente autorizada, se suministra junto con el producto.

## Índice de palabras clave

### A

Accionamiento 20, 22  
Alcance de suministro 22  
Almacenamiento 38  
Arranque 34  
Averías  
    Causas y soluciones 55

### C

Campos de aplicación 8  
Caso de avería  
    Pedido de repuestos 51  
Caso de daños 6  
Cierre del eje 20  
Cierre mecánico 32  
Cojinete 15, 20  
Conexiones auxiliares 28  
Conservación 15, 38  
Cuerpo de la bomba 20

### D

Declaración de conformidad 66  
Derechos de garantía 6  
Descripción del producto 17  
Desmontaje 44  
Devolución 15  
Diseño 21  
Dispositivos de control 11  
Documentación vigente adicional 6

### E

Eliminación 16

### F

Filtro 25, 42  
Frecuencia de arranque 36  
Fuerzas permitidas en las bocas de la bomba 27

### H

Holguras 42

### I

Identificación de las indicaciones de precaución 7  
Indicaciones de precaución 7  
Índice de piezas 63  
Instalación/Montaje 23  
Intercambiabilidad de las piezas de la bomba 53

### L

Límites de temperatura 11  
Límites del ámbito de servicio 35  
Líquido de bombeo  
    Densidad 37

### M

Mantenimiento 40  
Máquinas desmontadas 6  
Modos operativos 21  
Montaje 44, 46  
Montaje vertical  
    Pies angulares 63

### N

Niveles de ruido previsible 22  
Nueva puesta en servicio 38  
Número de pedido 6

### P

Pares de apriete 50  
Pieza de repuesto  
    Pedido de repuestos 51  
Placa de características 19  
Protección contra explosiones 10, 29, 30, 32, 33, 34, 35, 36, 39, 40, 42, 49  
Puesta en marcha 32  
Puesta fuera de servicio 38

### S

Seguridad 8  
Seguridad en el trabajo 9  
Sentido de giro 31  
Stock de repuestos 51

### T

Temperatura de los cojinetes 41  
Tipo 19  
Tipo de rodete 20  
Transporte 13  
Tuberías 25

### U

Unidad modular 14  
Uso pertinente 8

### V

Vista detallada 62, 63





**KSB SE & Co. KGaA**

Johann-Klein-Straße 9 • 67227 Frankenthal (Germany)

Tel. +49 6233 86-0

[www.ksb.com](http://www.ksb.com)

1159.8/06-ES (01532235)