

Bomba química normalizada

## MegaCPK

Folleto serie tipo



## **Aviso legal**

Folleto serie tipo MegaCPK

Reservados todos los derechos. El contenido no se puede difundir, reproducir, modificar ni entregar a terceros sin autorización escrita del fabricante.

Norma general: nos reservamos el derecho a realizar modificaciones técnicas.

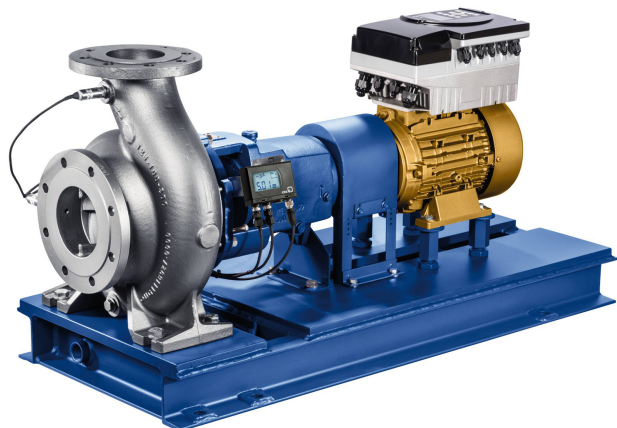
## Contenido

<b>Bombas centrífugas con cierre del eje.....</b>	<b>4</b>
Bombas químicas normalizadas .....	4
MegaCPK .....	4
Aplicaciones principales.....	4
Datos de funcionamiento .....	4
Forma constructiva.....	4
Denominación .....	6
Vida útil del cojinete.....	8
Materiales .....	9
Pintura/Conservación .....	10
Ventajas del producto.....	10
Inspecciones y garantía.....	11
Límites de presión y temperatura .....	11
Características técnicas.....	12
Campos característicos .....	14
Dimensiones y conexiones.....	20
Versión abridada .....	26
Equipo de suministro .....	26
Representación del conjunto con índice de piezas.....	27

## Bombas centrífugas con cierre del eje

### Bombas químicas normalizadas

# MegaCPK



El producto mostrado a modo de ejemplo incluye algunas opciones con coste adicional.

#### Aplicaciones principales

- Industria del alcohol
- Industria química (líquidos agresivos / de otro tipo)
- Centrales eléctricas convencionales
- Industria alimentaria / de bebidas
- Desalinización de agua de mar/ósmosis inversa
- Industria del papel y de la celulosa
- Industria petroquímica (líquidos agresivos / de otro tipo)
- Refinerías
- Industria azucarera

#### Datos de funcionamiento

Características de funcionamiento

Parámetro	Valor	Valor	
		50 Hz	60 Hz
Caudal de bombeo	Q [m <sup>3</sup> /h]	≤ 1160	≤ 1400
Altura de elevación	H [m]	≤ 162	≤ 233
Temperatura del líquido de bombeo	T <sub>min.</sub> [°C]	≥ -40	
	T <sub>máx.</sub> [°C]	≤ +400	
Presión de servicio	p [bar]	≤ 25	

#### Forma constructiva

##### Tipo

- Bomba con carcasa espiral
- Montaje horizontal
- Diseño de extracción trasera
- Monoetapa
- Requisitos técnicos según ISO 5199
- Dimensiones y rendimiento según ISO 2858. Gama ampliada con bombas de diámetro nominal DN 25, DN 200 y superiores

##### Cuerpo de la bomba

- Espiral simple/espiral doble, según el tamaño
- Carcasa espiral con segmentación radial
- Carcasa espiral con zócalos fundidos
- Anillos de desgaste intercambiables (opcionales con el material de la carcasa de la bomba C)

##### Cierre del eje

- Empaquetadura del prensaestopas
- Cierre mecánico simple / cierre mecánico doble
- Cierre mecánico de cartucho
- Eje con casquillo protector del eje intercambiable en la zona de cierre del eje

##### Alternativa:

- Modelo sin casquillo con "eje húmedo" (solo en Europa y Norte de Asia)

##### Alternativa:

- Modelo sin casquillo con "eje húmedo" (solo en Europa y Norte de Asia)

##### Tipo de rodete

- Impulsor radial cerrado con palas curvadas

#### Cojinetes:

- Medium Duty
  - Cojinete libre: rodamiento de rodillos cilíndricos
  - Cojinete fijo: rodamiento doble de bolas de contacto angular/ rodamiento de bolas de contacto angular de dos filas
- Cojinetes económicos
  - Cojinete flotante: rodamiento de bolas ranurado

#### Lubricación:

- Lubricación con aceite
- Lubricación con grasa

#### Denominación del soporte de cojinetes

Ejemplo: CS50E

Denominación del soporte de cojinetes

Denominación	Explicación
CS	Soporte de cojinetes
50	Indicación del tamaño (se refiere a las dimensiones del espacio estanco y del extremo del eje)
E	Versión de cojinetes

Denominación	Explicación
E	E = Economy
- <sup>1)</sup>	= Medium Duty

#### Cojinetes utilizados

Cojinetes estándar

Diseño	Soporte de cojinetes	Rodamiento	
		Lado de la bomba	Lado de accionamiento
Resistencia media (lubricación con grasa y aceite)	CS40	NU208-E	3208
	CS50	NU310-E	2 x 7310 <sup>2)</sup>
	CS60	NU312-E	2 x 7312 <sup>2)</sup>
	CS80	NU216-E	2 x 7216 <sup>2)</sup>
Económico (lubricación con aceite)	CS40E	6208 C3	6208 C3
	CS50E	6310 C3	6310 C3
	CS60E	6312 C3	6312 C3
	CS80E	6216 C3	6216 C3
Económico (lubricación con grasa)	CS40E	6208-2Z C3	6208-2Z C3
	CS50E	6310-2Z C3	6310-2Z C3
	CS60E	6312-2Z C3	6312-2Z C3
	CS80E	6216-2Z C3	6216-2Z C3

#### Automatización

Automatización posible con:

- PumpDrive
- PumpMeter
- KSB Guard

1) Sin datos  
2) Denominación FAG: B-TVP-UA; denominación SKF: BECBP

**Denominación**

Ejemplo de denominación

Posición																																			
1	2	3	4	5	6	7	8	9	10	11	12	13	14	15	16	17	18	19	20	21	22	23	24	25	26	27	28	29	30	31	32	33	34	35	36
M	C	P	K	0	5	0	-	0	3	2	-	1	2	5	1	C	D	H	I	X	N	C	E	D	1	3	2	0	6	A	P	D	2	E	M
Indicado en la placa de características y la hoja de datos																	Indicado solo en la hoja de datos																		

**Significado de la denominación**

Posición	Dato	Significado	
1-4	Tipo de bomba		
	MCPK	MegaCPK	
5-16	Tamaño		
	200	Diámetro nominal de la boca de aspiración [mm]	
	150	Diámetro nominal de la boca de impulsión [mm]	
	4001	Diámetro nominal del rodete [mm]	
17	Material de la carcasa de la bomba		
	C	Acero inoxidable	1.4408 / A743CF8M
	D	NORIDUR	1.4593 / 1.4517 / A995 GR1B
	E	Acero no aleado	GP240GH + N / A216 GR WCB
	F	Acero inoxidable	1.4308 / A743 GR CF8
	G	Hierro fundido	EN-GJL-250 / A48 CL 35B
	O	Superduplex	Noriclor / 1.4573 / 1.4469.09 / ASTM 995 GR 5A
	S	Fundición nodular	JS1030 / A536 60-40-18
18	Material del rodete		
	C	Acero inoxidable	1.4408 / A743CF8M
	D	NORIDUR	1.4593 / 1.4517 / A995 GR1B
	E	Acero no aleado	GP240GH+N / A216 GR WCB
	F	Acero inoxidable	1.4308 / A743 GR CF8
	G	Hierro fundido	EN-GJL-250 / A48 CL 35B
	O	Superduplex	Noriclor / 1.4573 / 1.4469.09 / ASTM 995 GR 5A
	S	Fundición nodular	JS 1030 / A536 60-40-18
19	Modelo calefactable o panel		
	<sub>3)</sub>	Estándar	
	D	Panel	
	H	Carcasa calefactable y tapa de la carcasa calefactable (cámara de calefacción soldada)	
	K	Tapa de la carcasa calefactable o refrigerable (cámara de calefacción/ cámara de refrigeración atornilladas)	
	M	Carcasa calefactable y tapa de la carcasa calefactable (cámara de calefacción atornillada)	
	N	Panel, carcasa calefactable y tapa de la carcasa calefactable (cámara de calefacción/ cámara de refrigeración atornilladas)	
	P	Panel y tapa de la carcasa calefactable o refrigerable (cámara de calefacción/ cámara de refrigeración atornilladas)	
Z	Panel, carcasa calefactable y tapa de la carcasa calefactable (cámara de calefacción soldada)		
20	Sistema hidráulico		
	<sub>3)</sub>	Estándar	
	E	Sistema hidráulico de alto rendimiento	
	I	Con rodete auxiliar	
21	Modelo		
	<sub>3)</sub>	Estándar	
	X	Sin estándar (GT3D, GT3)	

3) Sin datos

Posición	Dato	Significado
22	Soporte de cojinetes	
	C	Normal refrigerable (cojinetes de resistencia media)
	F	Sistema de extinción de incendios
	M	Normal (cojinetes de resistencia media)
N	N	Normal (cojinetes económicos)
	Variantes de juntas	
	A	Tapa de la carcasa A (con tapa de la carcasa cónica)
	AD	Tapa de la carcasa con buje de obturación para templado
AQ	Tapa de la carcasa A con junta anular del eje radial para templado	
B	Dead-end	
BD	Dead-end, con buje de obturación para templado	
BQ	Dead-end, con junta anular del eje radial para templado	
CA	Cierre mecánico de cartucho (tapa de la carcasa A)	
CB	Cierre mecánico de cartucho doble, alimentación con presión de cierre	
CBA	Cierre mecánico de cartucho doble, alimentación con presión de cierre (tapa de la carcasa A)	
CDA	Cierre mecánico de cartucho con buje de obturación para templado (tapa de la carcasa A)	
CE	Cierre mecánico de cartucho con circulación externa	
CED	Cierre mecánico de cartucho con circulación externa y buje de obturación para templado	
CEQ	Cierre mecánico de cartucho con circulación externa y junta anular del eje radial para templado	
CI	Cierre mecánico de cartucho con circulación interna	
CID	Cierre mecánico de cartucho con circulación interna y buje de obturación para templado	
CIQ	Cierre mecánico de cartucho con circulación interna y junta anular del eje radial para templado	
CQA	Cierre mecánico de cartucho con junta anular del eje radial para templado (tapa de la carcasa A)	
CT	Cierre mecánico de cartucho doble con templado sin presión	
CTA	Cierre mecánico de cartucho doble con templado sin presión (tapa de la carcasa A)	
DB	Cierre mecánico doble (modelo dorso a dorso)	
DR	Cierre mecánico doble (modelo dorso a dorso) con rosca de bombeo	
E	Circulación exterior	
EB	Circulación interna con tapa del cierre calefactable y buje de obturación para templado	
ED	Circulación externa con buje de obturación para templado	
EQ	Circulación externa con junta anular del eje radial para templado	
ES	Circulación interna con tapa del cierre calefactable	
F	Enjuague externo	
FD	Enjuague externo con buje de obturación para templado	
FQ	Enjuague externo con junta anular del eje radial para templado	
I	Circulación interna	
ID	Circulación interna con buje de obturación para templado	
IDH	Circulación interna con tapa de la carcasa calefactable y buje de obturación para templado	
IH	Circulación interna con tapa de la carcasa calefactable	
IQ	Circulación interna con junta anular del eje radial para templado	
IQH	Circulación interna con tapa de la carcasa calefactable y junta anular del eje radial para templado	
P1	Empaquetadura de prensaestopas con líquido de cierre interno (Na)	
P2	Empaquetadura de prensaestopas sin líquido de cierre interno (Nb)	
P3	Empaquetadura de prensaestopas con líquido de cierre externo (Nc)	
TM	Cierre mecánico en disposición tándem, cerrado, con refrigeración por camisa	
TR	Cierre mecánico en disposición tándem, atmosférico con rosca de bombeo	
TS	Cierre mecánico en disposición tándem, alimentación con presión de cierre	
26-29	Potencia del motor P <sub>N</sub> [kW]	
	0007	0,75
	...	...
	1320	132

Posición	Dato	Significado
30	Número de polos del motor	
31	Generación de producto	
	A	MegaCPK a partir de 2012
32-35	PumpDrive	
	PDA	Con PumpDrive de 1.ª generación, Advanced
	PDB	Con PumpDrive de 1.ª generación, Basic
	PDS	Con PumpDrive de 1.ª generación, Advanced con KSB SuPremE
	PD2	Con PumpDrive de 2.ª generación
	PD2E	Con PumpDrive de 2.ª generación, Eco
36	PumpMeter	
	M	Con PumpMeter

### Vida útil del cojinete

La vida útil especificada del cojinete es de al menos:

- 17.500 h en los cojinetes económicos
- 25.000 h en los cojinetes de resistencia media y 40.000 h en funcionamiento entre 0,7 y  $1,1Q/Q_{opt}$



**Materiales**

Vista general de los materiales disponibles (Europa)

Denominación de la pieza	Combinación de materiales											
	GG <sup>4)</sup>	GC <sup>4)</sup>	GD <sup>4)</sup>	EG	EC	ED	CC	CD	VC	VD	DD	OO
Carcasa espiral	CI			CS			SS		1.4408 <sup>5)</sup>		D	SD
Tapa de la carcasa	CI			CS			SS		1.4408 <sup>5)</sup>		D	SD
Rodete	CI	SS	D	CI	SS	D	SS	D	SS	D	D	SD
Eje	C45+N <sup>6)</sup>											C45+N <sup>7)</sup>
Soporte de cojinetes	DI											
Pie de apoyo	Acero											
Tapa del cierre	CrNiMoSt										DS	SDS
Anillo de desgaste	CI <sup>8)</sup>			_8)9)			_10)		_10)		_11)	12)
Anillo de rodadura	-			_13)	-	_11)	_10)	_11)	_10)	_11)	_11)	12)
Casquillo protector del eje (Cierre mecánico)	CrNiMoSt										DS	SDS
Casquillo protector del eje (Empaquetadura del prensaestopas)	1.4122			1.4122			CrNiMoSt		CrNiMoSt		DS	SDS
Tuerca del rodete	CrNiMoSt										D	SDS

Vista general de los materiales disponibles (Norte de Asia)

Denominación de la pieza	Combinación de materiales								
	GG <sup>4)</sup>	GC <sup>4)</sup>	GD <sup>4)</sup>	EG	EC	ED	CC	CD	DD
Carcasa espiral	CI			CS			SS		D
Tapa de la carcasa	CI			CS			SS		D
Rodete	CI	SS	D	CI	SS	D	SS	D	D
Eje	C45+N <sup>6)</sup>								
Soporte de cojinetes	DI								
Pie de apoyo	Acero								
Tapa del cierre	CrNiMoSt								DS
Anillo de desgaste	CI <sup>8)</sup>			_8)9)			_10)		-
Anillo de rodadura	-			_13)	-	_11)	_10)	_11)	_11)
Casquillo protector del eje (Cierre mecánico)	CrNiMoSt								DS
Casquillo protector del eje (Empaquetadura del prensaestopas)	1.4122			1.4122			CrNiMoSt		DS
Tuerca del rodete	CrNiMoSt								D

2731.5/09-ES

- 4) Los tamaños 065-040-160.1, 065-040-200.1, 065-040-250.1, 080-050-160.1, 080-050-200.1, 080-050-250.1, 080-050-315.1 y 125-080-200.1 no están disponibles en la combinación de materiales G.
- 5) Conforme a VDMA 24276
- 6) T<sub>≤10</sub> °C: 1.4462; T<sub>>250</sub> °C 1.7709.QT+SR; eje húmedo: 1.4462
- 7) T<sub>≤10</sub> °C: 1.4462; T<sub>>250</sub> °C 1.7709.QT+SR; eje húmedo: 1.4501
- 8) Opcional VG434
- 9) Opcional CI
- 10) Opcional CrNiMo ST Int
- 11) Opcional DS
- 12) Opcional SD
- 13) Opcional 1.4027+QT

Vista general de los materiales disponibles (Sur de Asia)

Denominación de la pieza	Combinación de materiales							
	GG	GB	GC	EE	EC	FF	CC	DD
Carcasa espiral	CI	CI	CI	CS	CS	SS304	SS	D
Tapa de la carcasa	CI	CI	CI	CS	CS	SS304	SS	D
Rodete	CI	B	SS	CS	SS	SS304	SS	D
Eje	IS 5517 45C8		IS 5517 45C8 <sup>14)</sup>		IS 5517 45C8 <sup>15)</sup>			IS 5517 45C8
SopORTE de cojinetes	CI							
Pie de apoyo	St (S235JR)							
Tapa del cierre	CrNiMoSt					CrNiSt	CrNiMoSt	DS
Anillo de desgaste	CI	IS318 Gr. L TB4	A743 Gr. CF8M	_16)	_17)	-	_17)	-
Anillo de rodadura	-	-	-	_16)	_17)	-	_17)	_11)
Casquillo protector del eje (Cierre mecánico)	A276 TYPE 316					CrNiSt	A276 TYPE 316	DS
Casquillo protector del eje (Empaquetadura del prensaestopas)	A276 TYPE 316	A276 TYPE 410 COND. H			A276 TYPE 316	CrNiSt	A276 TYPE 316	DS
Tuerca del rodete	A743 Gr. CF8M					CrNiSt	A743 Gr. CF8M	D

Vista general de los materiales disponibles (América)

Denominación de la pieza	Combinación de materiales									
	GG	GC	CC	CX	EE	EC	BB	SS	SC	DD
Carcasa espiral	CI		SS		CS		B	DI		D
Tapa de la carcasa	CI		SS		CS		B	DI		D
Rodete	CI	SS	SS	CR	CS	SS	B	DI	SS	D
Eje	A576 Gr. 1045 <sup>18)</sup>									DS
SopORTE de cojinetes	CI									
Pie de apoyo	Acero									
Tapa del cierre	CrNiMoSt									DS
Anillo de desgaste	CI		_19)	_20)		B <sup>19)</sup>	CI		_11)	
Casquillo protector del eje (Cierre mecánico)	CrNiMoSt									DS
Casquillo protector del eje (Empaquetadura del prensaestopas)	CI	CrNiMoSt								DS
Tuerca del rodete	CrNiMoSt									D

Abreviaturas usadas

Abreviatura	Material
B	IS318 Gr. LTB2 o CC480K-GS
CrNiSt	1.4308/ A743 Gr. CF-8
CrNiMoSt	1.4408/ 1.4404/ 1.4401/ 1.4571/ A743 Gr. CF-8M/ A276 TYPE 316/ A479 Gr. 316L
CI	EN-GJL-250/A48 CL 35B
CR	A743 CA6NM
CS	GP240GH+N/ A216GRWCB
D	1.4593/ 1.4517/ A995GR 1B
DI	EN-GJS-400-18-LT
DS	1.4462/ UNS S31803
SS	1.4408/ A743 Gr. CF8M
SS304	1.4308/A743 Gr. CF8
SD	Noriclor/ 1.4573/1.4469.09/ASTM 995 Gr. 5A / 1.4501

**Pintura/Conservación**

- Pintura y conservación conforme al estándar KSB

**Ventajas del producto**

- Funcionamiento ecológico y económico con recursos gracias a las propiedades hidráulicas optimizadas con el mejor rendimiento y NPSH
- Menores costes de inversión, ya que se pueden alcanzar los puntos de servicio con tamaños de bomba más reducidos.
- Menores costes de funcionamiento gracias al ahorro de energía, el concepto optimizado de piezas de repuesto, así como el diseño de bajo desgaste y mantenimiento sencillo
- Flexibilidad gracias a la estructura modular en relación con los materiales hidráulicos, la junta, el soporte de cojinetes, el acoplamiento, la bancada y el accionamiento

- 14) Opcional A276 tipo 410 COND. H  
 15) Opcional A276 tipo 410 COND. H, A276 TYPE 316, 1.4462  
 16) Opcional anillo de desgaste Chrome hard 400 en combinación con anillo de rodadura A743 Gr. CA15.09  
 17) Opcional anillo de desgaste A743 Gr. CF8M en combinación con anillo de rodadura A743 Gr. CF8M  
 18) Opcional 1.4021/ A276 tipo 20 o A276 tipo 316  
 19) Opcional SS  
 20) Opcional 1.4021/ AISI420

**Inspecciones y garantía**

- Comprobación del material
    - Herramienta 2.2 a petición
  - Comprobación de la construcción
    - Certificado de inspección 3.1 conforme a EN 10204 a petición
  - Comprobación hidráulica
- Para cada bomba, se garantiza el punto de servicio conforme a ISO 9906/3B.

- Las inspecciones indicadas a continuación se pueden realizar y certificar con un suplemento de precio:
- Marcha de prueba ISO 9906
  - Prueba NPSH
- Otras comprobaciones previa solicitud.
  - Garantía
- Las garantías se aplican dentro del marco de las condiciones de entrega aplicables.

**Límites de presión y temperatura**

**Límites de presión y temperatura de la bomba**

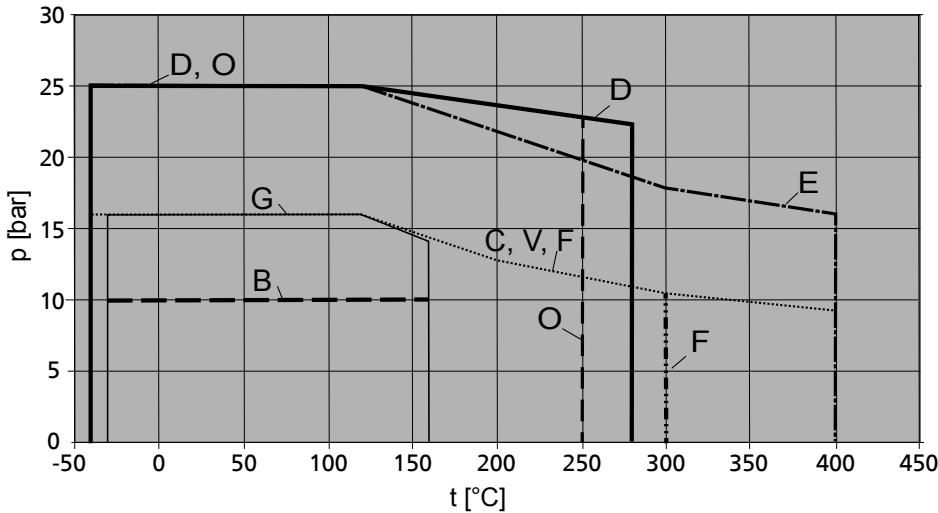


Fig. 1: Límites de presión y temperatura de la bomba

**Límites de presión y temperatura de la cámara de calefacción del modelo calefactable**

Límites de presión y temperatura de la cámara de calefacción del modelo calefactable

Modelo	Temperatura máxima [°C]	Presión máxima [bar]
Modelo con tapa de la carcasa soldada	300	20
Modelo con tapa de la carcasa atornillada	150	10

**Límites de presión y temperatura de los cierres del eje**

Los límites de servicio de los cierres del eje dependen de la velocidad del volumen, del material y del líquido de bombeo. Comprobar los límites de servicio en casos aislados teniendo en cuenta las condiciones de servicio indicadas por el fabricante.

Límites de presión y temperatura de las bridas ASME

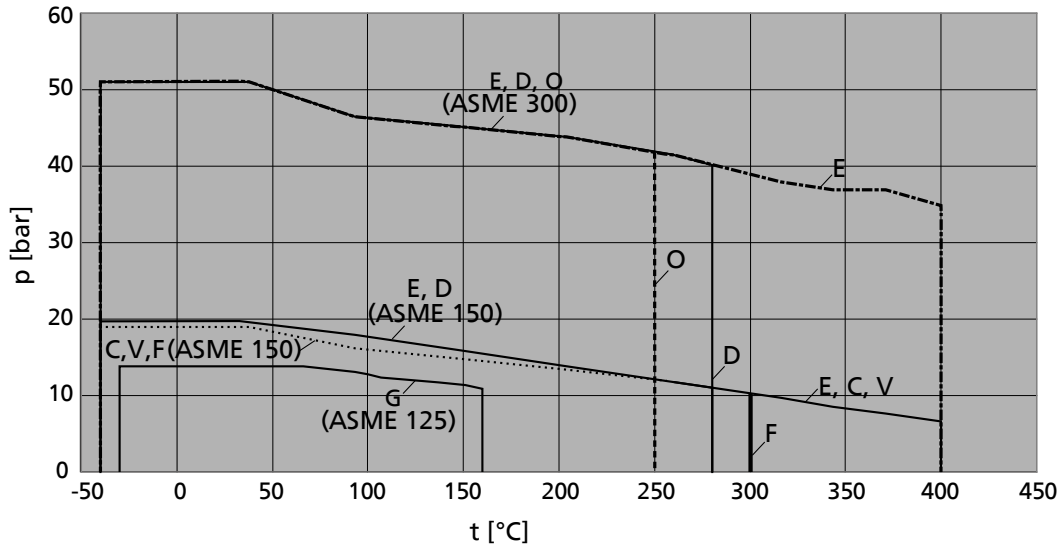


Fig. 2: Límites de presión y temperatura de las bridas ASME

En el modelo con bridas ASME se determinan los límites de presión y temperatura a través del valor más bajo del diagrama "Límites de presión y temperatura de la bomba" y del diagrama "Límites de presión y temperatura de las bridas ASME".

Límites de presión y temperatura de la brida taladrada conforme a ASME 125 ver diagrama "Límites de presión y temperatura de la bomba", modelo G

Características técnicas

Datos técnicos

Tamaño	Soporte de cojinetes	Rodete					Número de álabes	Diámetro del eje en el espacio estanco			Cojinete	Acoplamiento	Diámetro del casquillo protector del eje			Modelo de carcasa espiral <sup>21)</sup>	Modelo del sistema hidráulico <sup>22)</sup>	Carcasa calefactable
		Anchura de la salida del rodete	Paso esférico	Diámetro de la entrada del rodete	Diámetro del rodete			Eje seco	Eje húmedo				Empaquetadura del prensaestopas	Cierre mecánico				
					máx.	mín.			Norte de Asia/ Europa	América				Norte de Asia/ Europa / Sur de Asia	América			
[mm]	[mm]	[mm]	[mm]	[mm]	[mm]	[mm]	[mm]	[mm]	[mm]	[mm]	[mm]	[mm]	[mm]	[mm]	[mm]	[mm]		
040-025-160	CS40	6	5,7	44	169	130	4	28	33	35	40	24	35	33	35	E	L	X
040-025-200	CS40	6	5,7	44	209	160	4	28	33	35	40	24	35	33	35	E	L	X
050-032-125	CS40	10	5,7	63	139	110	6	28	33	35	40	24	35	33	35	E	E	X
050-032-125.1	CS40	7	6,0	52	139	114	6	28	33	35	40	24	35	33	35	E	E	-
050-032-160	CS40	9	5,8	63	174	135	6	28	33	35	40	24	35	33	35	E	E	X
050-032-160.1	CS40	6	5,4	52	170	138	6	28	33	35	40	24	35	33	35	E	L	X
050-032-200	CS40	7	6,7	62	209	170	6	28	33	35	40	24	35	33	35	E	E	X
050-032-200.1	CS40	6	5,3	54	204	138	6	28	33	35	40	24	35	33	35	E	E	X
050-032-250	CS50	8	7,1	63	261	205	6	38	43	45	50	32	45	43	45	E	E	X
065-040-125	CS40	14	9,6	74	139	110	6	28	33	35	40	24	35	33	35	E	E	-
050-032-250.1	CS50	6	5,2	58	254	210	6	38	43	45	50	32	45	43	45	E	E	X
065-040-160	CS40	13	11,5	70	174	135	6	28	33	35	40	24	35	33	35	E	E	X
065-040-160.1	CS40	9	8,5	65	169	130	6	28	33	-	40	24	35	33	-	E	L	X
065-040-200	CS40	9	8,9	69	209	175	6	28	33	35	40	24	35	33	35	E	E	X
065-040-200.1	CS40	7	6,6	65	209	160	5	28	33	-	40	24	35	33	-	E	L	X
065-040-250	CS50	8	8,0	73	260	200	6	38	43	45	50	32	45	43	45	E	E	X

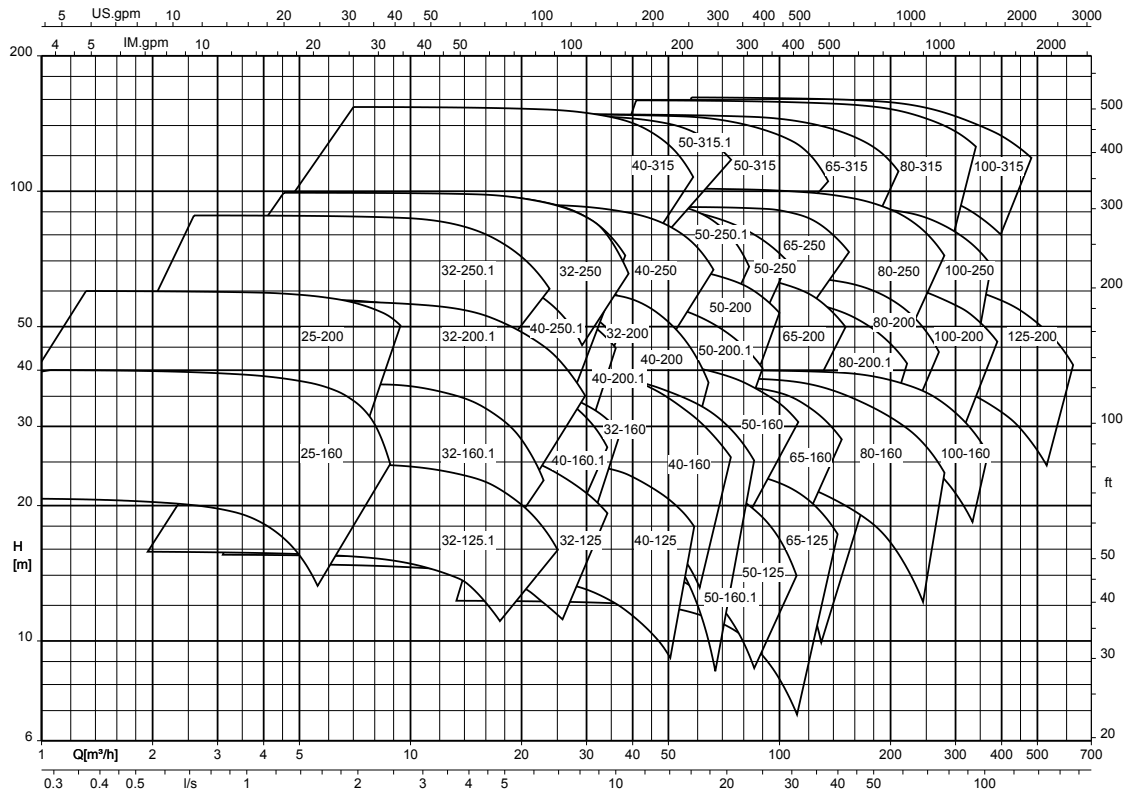
21) D = espiral doble, E = espiral simple

22) E = sistema hidráulico de alto rendimiento, L = sistema hidráulico de flujo normal

Tamaño	Soporte de cojinetes	Rodete					Diámetro del eje en el espacio estanco			Diámetro del casquillo protector del eje					Modelo de carcasa espiral <sup>23)</sup>	Modelo del sistema hidráulico <sup>23)</sup>	Carcasa calefactable	
		Anchura de la salida del rodete	Paso esférico	Diámetro de la entrada del rodete	Diámetro del rodete		Número de álabes	Eje seco	Eje humedo		Cojinete	Acoplamiento	Empaquetadura del prensaestopas	Cierre mecánico				
					máx.	mín.			Norte de Asia/ Europa	América				Norte de Asia/ Europa / Sur de Asia				América
		[mm]	[mm]	[mm]	[mm]	[mm]	[mm]	[mm]	[mm]	[mm]	[mm]	[mm]	[mm]	[mm]				[mm]
065-040-250.1	CS50	7	6,6	68	260	200	6	38	43	-	50	32	45	43	-	E	L	X
065-040-315	CS50	8	7,1	75	326	278	6	38	43	45	50	32	45	43	45	E	E	X
080-050-125	CS40	20	11,6	88	142	114	6	28	33	35	40	24	35	33	35	E	E	-
080-050-160	CS40	17	11,6	87	174	128	6	28	33	35	40	24	35	33	35	E	E	X
080-050-160.1	CS40	15	9	82	169	130	6	28	33	-	40	24	35	33	-	E	L	X
080-050-200	CS40	14	11,9	83	219	170	6	28	33	35	40	24	35	33	35	E	E	X
080-050-200.1	CS40	12	6,7	82	209	160	5	28	33	-	40	24	35	33	-	E	L	X
080-050-250	CS50	11	10,0	84	260	220	6	38	43	45	50	32	45	43	45	E	E	X
080-050-250.1	CS50	10	7	85	260	200	6	38	43	-	50	32	45	43	-	E	L	X
080-050-315	CS50	10	9,5	86	323	260	6	38	43	45	50	32	45	43	45	E	E	X
080-050-315.1	CS50	8	7,6	85	320	260	6	38	43	-	50	32	45	43	-	E	L	X
100-065-125	CS40	26	12,9	99	141	114	6	28	33	35	40	24	35	33	35	E	L	-
100-065-160	CS50	21	12,2	92	174	132	6	38	43	45	50	32	45	43	45	E	L	-
100-065-200	CS50	17	13,3	100	219	165	6	38	43	45	50	32	45	43	45	E	L	X
100-065-250	CS50	15	14,3	101	260	220	6	38	43	45	50	32	45	43	45	E	L	X
100-065-315	CS60	14	13,0	107	320	245	6	48	53	55	60	42	55	53	55	E	E	X
125-080-160	CS50	32	15,1	124	174	138	6	38	43	45	50	32	45	43	45	E	E	-
125-080-200	CS50	25	15,2	115	219	165	6	38	43	45	50	32	45	43	45	E	L	X
125-080-200.1	CS50	22	11,9	116	209	140	7	38	43	-	50	32	45	43	-	E	L	X
125-080-250	CS50	19	15,8	115	269	220	6	38	43	45	50	32	45	43	45	E	L	X
125-080-315	CS60	19	17,8	115	334	281	6	48	53	55	60	42	55	53	55	E	L	X
125-080-400	CS60	15	14,3	129	398	265	6	48	53	55	60	42	55	53	55	E	E	X
125-100-160	CS50	38	16,4	135	185	155	6	38	43	45	50	32	45	43	45	E	L	X
125-100-200	CS50	33	17,9	142	219	170	6	38	43	45	50	32	45	43	45	E	L	-
125-100-250	CS60	27	18,8	145	262	216	6	48	53	55	60	42	55	53	55	E	L	X
125-100-315	CS60	23	19,9	142	334	250	6	48	53	55	60	42	55	53	55	E	E	X
125-100-400	CS60	18	17,1	142	401	329	6	48	53	55	60	42	55	53	55	E	E	-
150-125-200	CS60	41	21,1	160	224	162	6	48	53	55	60	42	55	53	55	E	L	-
150-125-250	CS60	37	22,4	162	269	218	6	48	53	55	60	42	55	53	55	E	E	X
150-125-315	CS60	31	22,6	162	334	280	6	48	53	55	60	42	55	53	55	E	E	X
150-125-400	CS60	26	20,9	162	419	330	6	48	53	55	60	42	55	53	55	E	E	X
200-150-200	CS60	60	25,2	179	224	158	6	48	53	55	60	42	55	53	55	E	-	-
200-150-250	CS60	49	23,0	191	269	220	6	48	53	55	60	42	55	53	55	E	L	X
200-150-315	CS80	40	26,9	192	334	264	6	60	65	65	80	48	70	65	65	E	L	X
200-150-400	CS80	33	23,8	191	419	330	6	60	65	65	80	48	70	65	65	E	L	-
200-150-500	CS80	23	19,1	190	504	400	7	60	65	65	80	48	70	65	65	D	-	-
200-200-250	CS80	62	37,2	190	260	200	5	60	65	65	80	48	70	65	65	E	-	-
250-200-315	CS80	50	20,8	222	320	260	7	60	65	65	80	48	70	65	65	E	-	X
250-200-400	CS80	40	18,4	222	404	320	8	60	65	65	80	48	70	65	65	D	-	X
250-200-500	CS80	32	20,6	222	504	400	7	60	65	65	80	48	70	65	65	D	-	X
300-250-315	CS80	73	26,7	270	324	260	6	60	65	65	80	48	70	65	65	D	-	X

Campos característicos

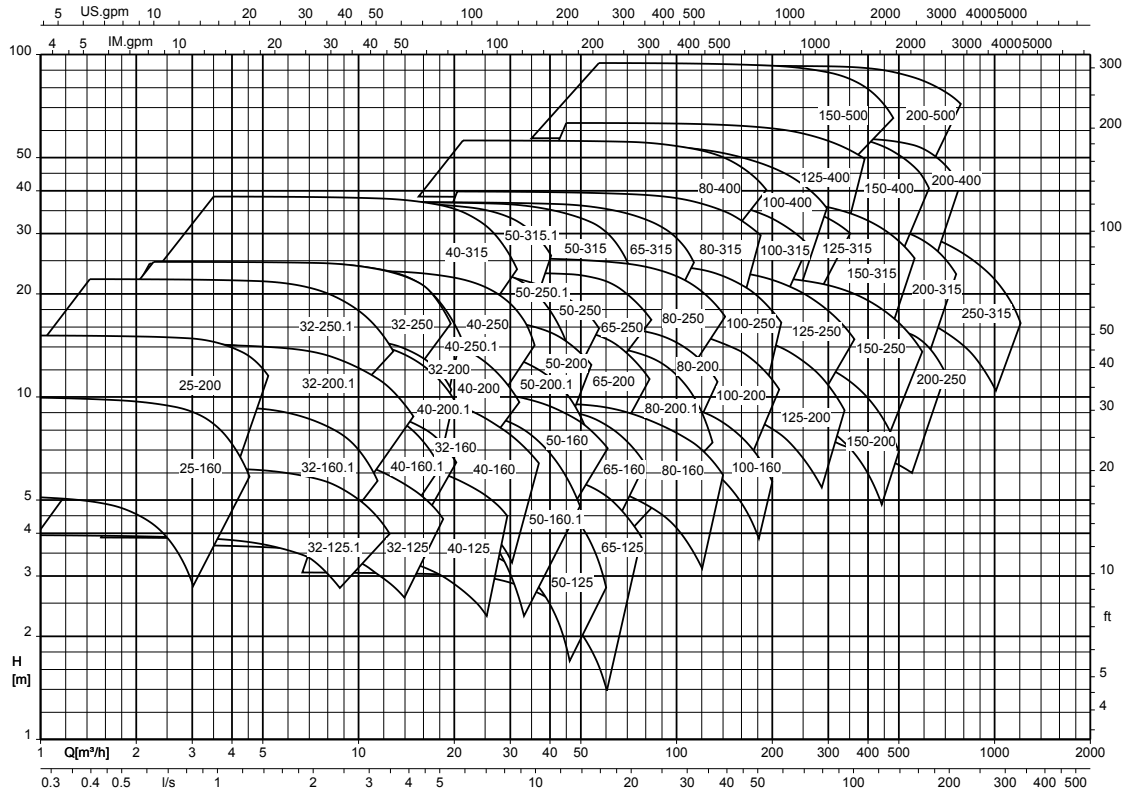
MegaCPK, n = 2.900 rpm



Los siguientes tamaños **solo** están disponibles en los países indicados:

- Europa y Norte de Asia 040-160.1, 040-250.1, 050-315.1
- Europa 040-200.1, 050-160.1, 050-200.1, 050-250.1, 080-200.1

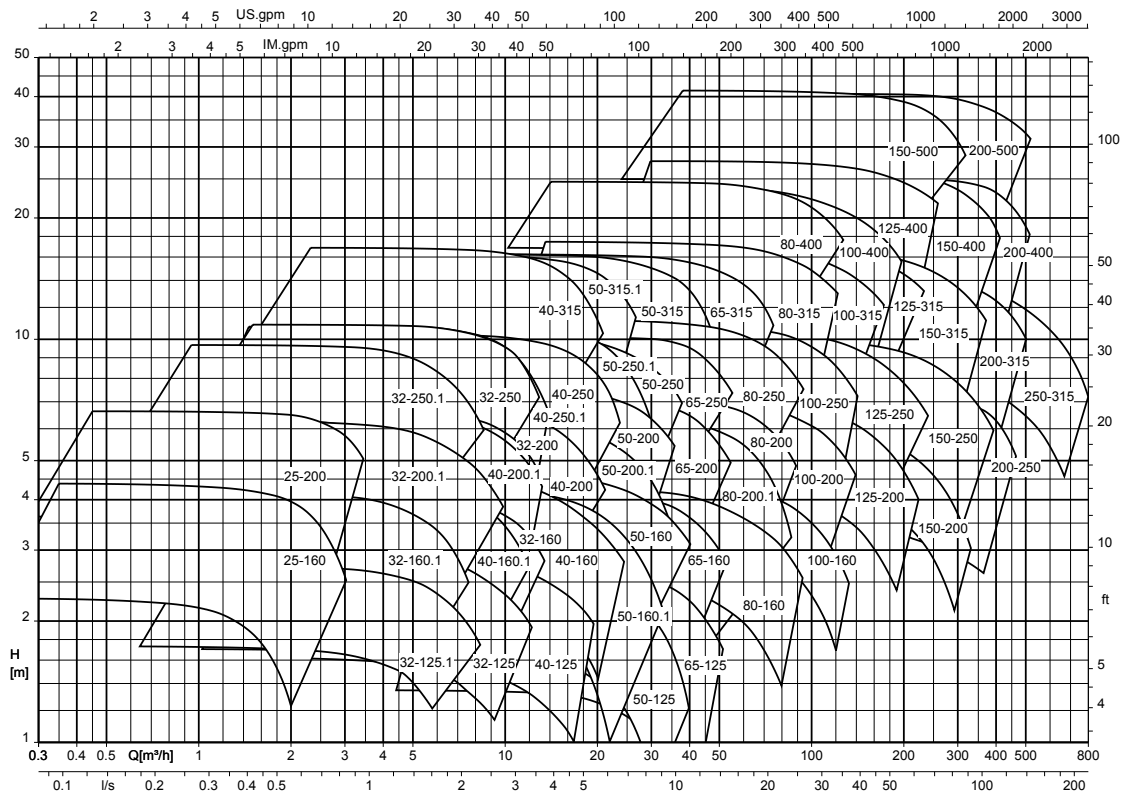
MegaCPK, n = 1.450 rpm



Los siguientes tamaños **solo** están disponibles en los países indicados:

- Europa y Norte de Asia    040-160.1, 040-250.1, 050-315.1
- Europa                        040-200.1, 050-160.1, 050-200.1, 050-250.1, 080-200.1

MegaCPK, n = 960 rpm

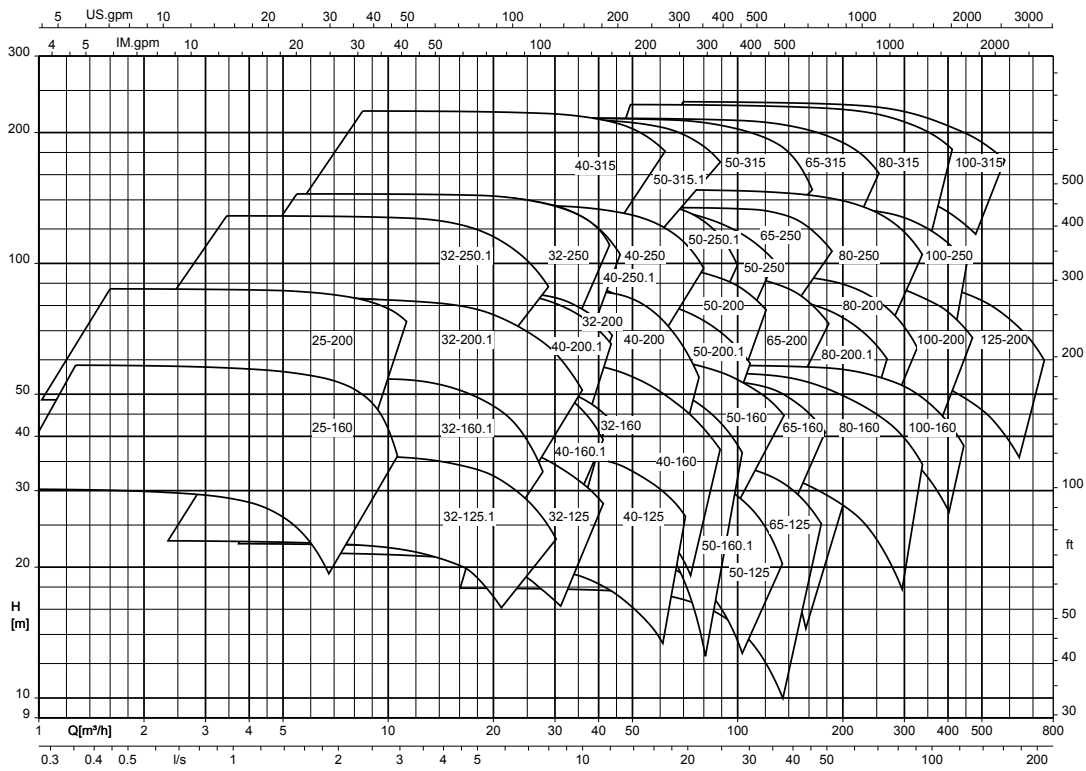


Los siguientes tamaños **solo** están disponibles en los países indicados:

- Europa y Norte de Asia    040-160.1, 040-250.1, 050-315.1
- Europa                      040-200.1, 050-160.1, 050-200.1, 050-250.1, 080-200.1



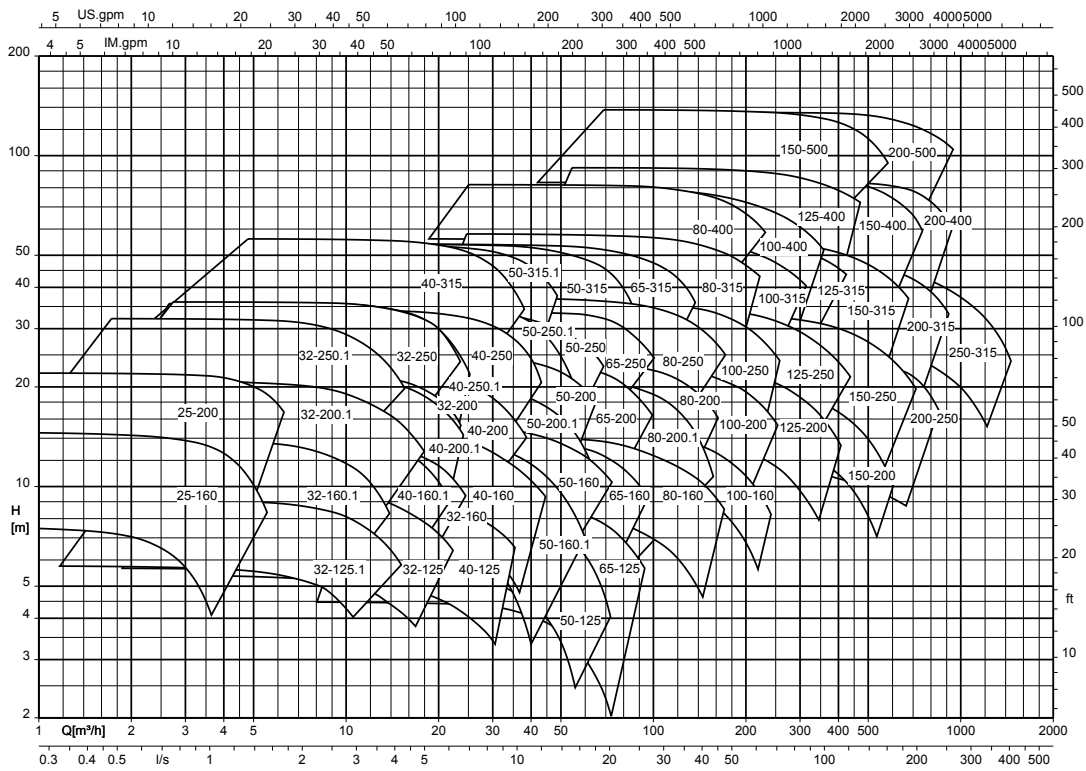
MegaCPK, n = 3.500 rpm



Los siguientes tamaños **solo** están disponibles en los países indicados:

- Europa y Norte de Asia    040-160.1, 040-250.1, 050-315.1
- Europa                        040-200.1, 050-160.1, 050-200.1, 050-250.1, 080-200.1

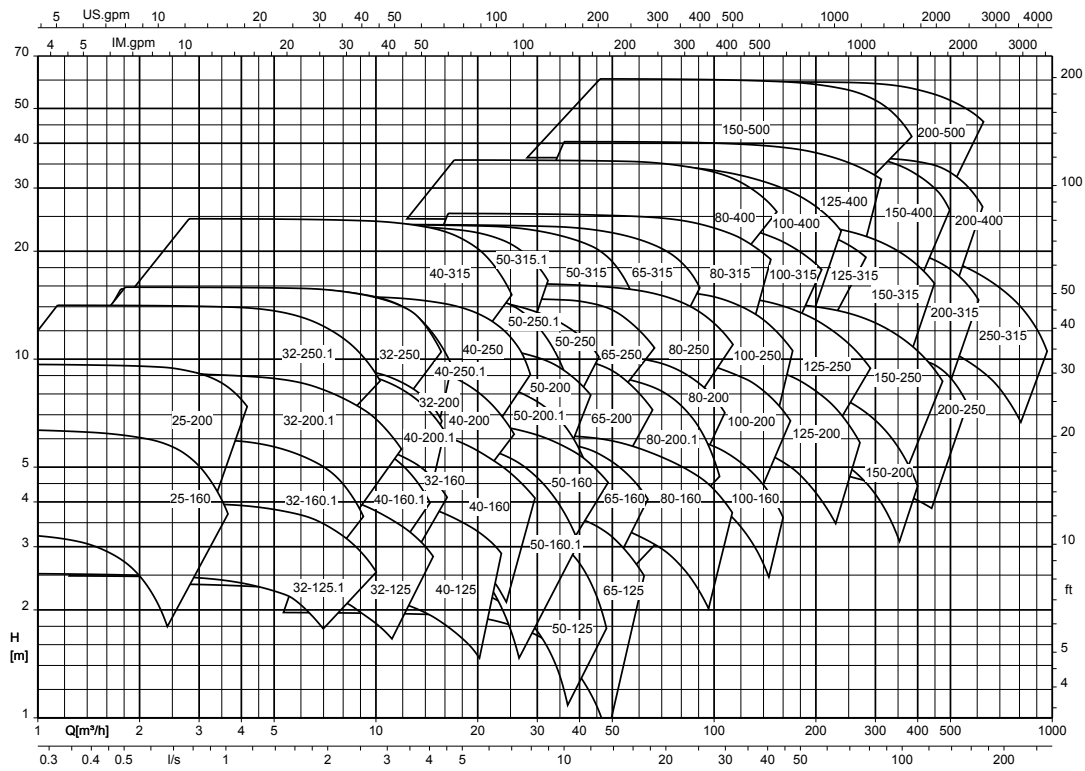
MegaCPK, n = 1.750 rpm



Los siguientes tamaños **solo** están disponibles en los países indicados:

- Europa y Norte de Asia    040-160.1, 040-250.1, 050-315.1
- Europa                      040-200.1, 050-160.1, 050-200.1, 050-250.1, 080-200.1

MegaCPK, n = 1.160 rpm



Los siguientes tamaños **solo** están disponibles en los países indicados:

- Europa y Norte de Asia    040-160.1, 040-250.1, 050-315.1
- Europa                        040-200.1, 050-160.1, 050-200.1, 050-250.1, 080-200.1

Dimensiones y conexiones

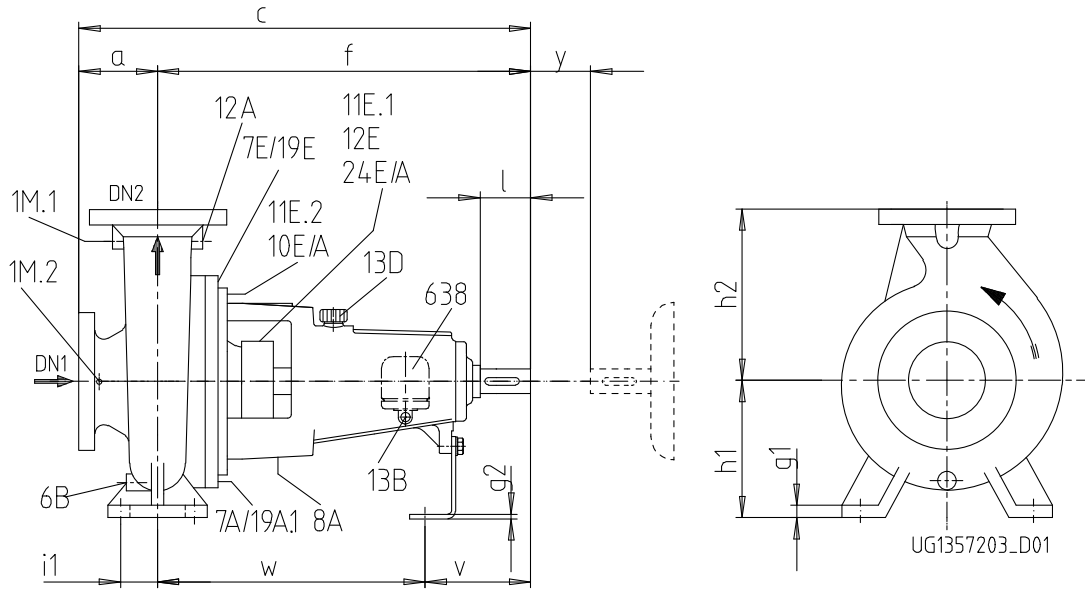


Fig. 3: Dimensiones y conexiones de la bomba

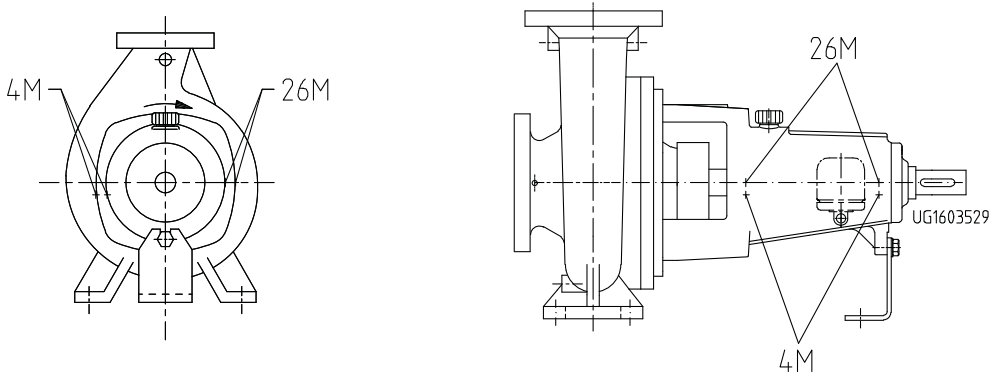


Fig. 4: Conexiones, medición de impulsos de choque y medición de temperatura

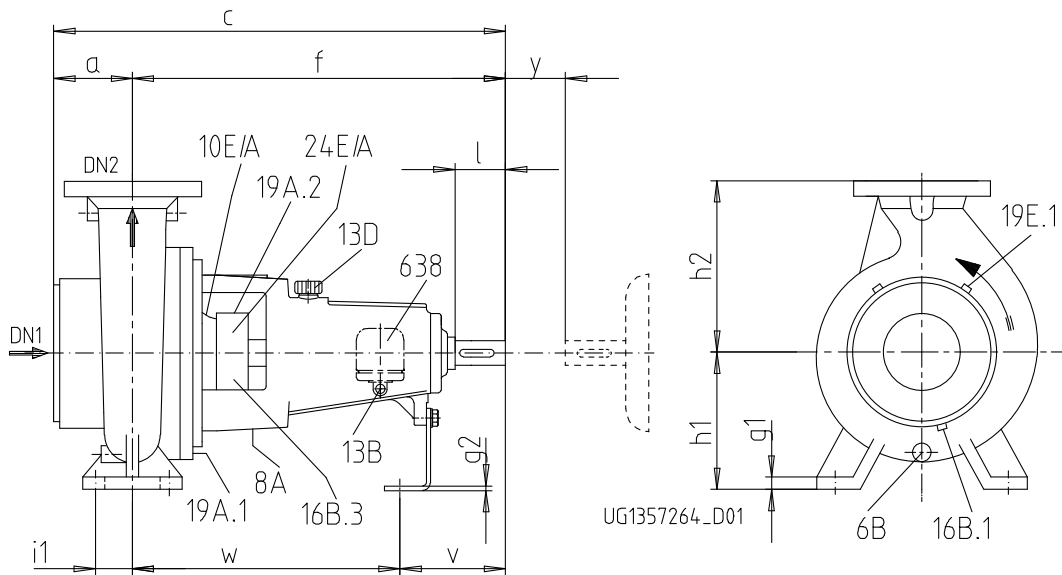


Fig. 5: Dimensiones y conexiones del modelo calefactable

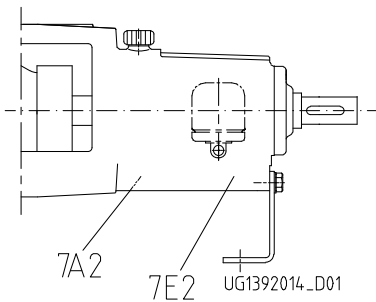


Fig. 6: Conexiones en el modelo con soporte de cojinetes refrigerable

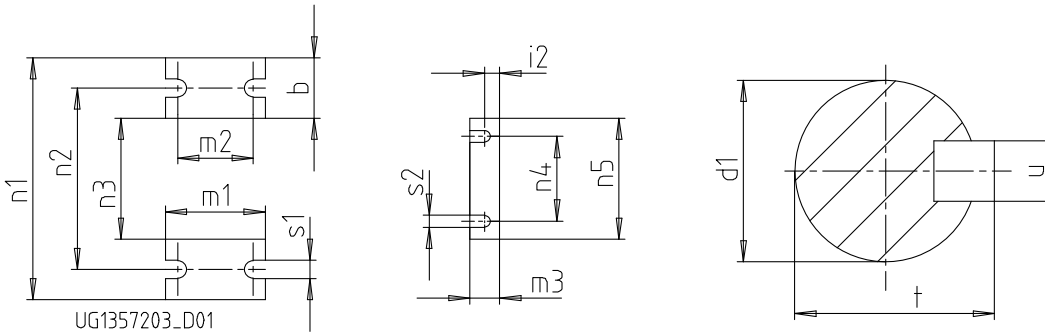
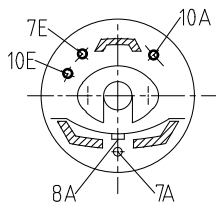
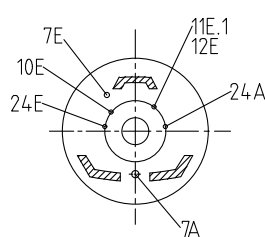


Fig. 7: Dimensiones de los pies de la bomba y del extremo del eje

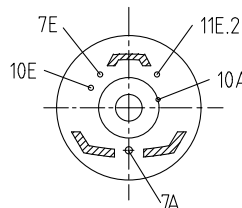
Empaquetadura del prensaestopas



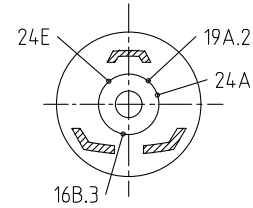
Cierre mecánico simple



Cierre mecánico doble



Cierre mecánico simple calefactable



Conexiones del cierre del eje

Conexiones para Norte de Asia/ Europa

Conexión	Boca de impulsión			Denominación
	≤ DN 50	DN 65 - DN 80	≥ DN 100	
1M.1	G1/4	G3/8	G1/2	Manómetro
1M.2	G1/4	G3/8	G1/2	Manómetro
4M	G1/4			Dispositivo de medición de temperatura
6B	G1/4	G3/8	G1/2	Vaciado del líquido de bombeo
7E/A <sup>23)</sup>	Ø 12 (CS40: Ø 8)			Líquido refrigerante activado/desactivado
7E2/A2 <sup>23)</sup>	G1 (CS40: G3/4)			Líquido refrigerante activado/desactivado
8A <sup>23)</sup>	Rp1/2			Líquido de fuga, drenaje
10E/A	G1/4			Líquido de cierre activado/desactivado
11E.1	G1/4			Líquido de enjuague activado
11E.2	G1/4			Líquido de enjuague activado
12E	G1/4			Líquido de circulación activado
12A	G1/4	G3/8	G1/2	Líquido de circulación desactivado
13B	G3/8			Vaciado de aceite
13D	Ø 20			Tapón de ventilación
16B.1	G1/4			Drenaje de condensado
16B.3	G1/4			Drenaje de condensado

23) Opcional

Conexión	Boca de impulsión			Denominación
	≤ DN 50	DN 65 - DN 80	≥ DN 100	
19E	Ø 12 (CS40: Ø 8)			Líquido calefactor activado
19E.1	G3/8			Líquido calefactor activado
19A.1	Ø 12 (CS40: Ø 8)			Líquido calefactor desactivado
19A.2	G3/8			Líquido calefactor desactivado
24E/A	G1/4			Líquido de templado activado/ desactivado
26M	M8			Medición de vibraciones
638	Rp1/4			Regulador del nivel de aceite

**Conexiones para Sur de Asia**

Conexión	Boca de impulsión			Denominación
	≤ DN 50	DN 65 - DN 80	≥ DN 100	
1M.1	G1/4 <sup>24)</sup>	G3/8 <sup>24)</sup>	G1/2 <sup>24)</sup>	Manómetro
1M.2	G1/4 <sup>24)</sup>	G3/8 <sup>24)</sup>	G1/2 <sup>24)</sup>	Manómetro
4M	NPT1/4			Dispositivo de medición de temperatura
6B	G1/4 <sup>24)</sup>	G3/8 <sup>24)</sup>	G1/2 <sup>24)</sup>	Vaciado del líquido de bombeo
7E/A <sup>23)</sup>	Ø 12 (CS40: Ø 8)			Líquido refrigerante activado / desactivado
7E2/A2 <sup>23)</sup>	G1 (CS40: G3/4) <sup>24)</sup>			Líquido refrigerante activado / desactivado
8A <sup>23)</sup>	Rp1/2			Líquido de fuga, drenaje
10 E/A	G1/4 <sup>24)</sup>			Líquido de cierre activado / desactivado
11 E.1	G1/4 <sup>24)</sup>			Líquido de enjuague activado
11 E.2	G1/4 <sup>24)</sup>			Líquido de enjuague activado
12 E	G1/4 <sup>24)</sup>			Líquido de circulación activado
12A	G1/4 <sup>24)</sup>	G3/8 <sup>24)</sup>	G1/2 <sup>24)</sup>	Líquido de circulación desactivado
13B	G3/8			Vaciado de aceite
13D	Ø 20			Tapón de ventilación
16B.1	G1/4			Drenaje de condensado
16B.3	G1/4			Drenaje de condensado
19E	Ø 12 (CS40: Ø 8)			Líquido calefactor activado
19E.1	G3/8			Líquido calefactor activado
19A.1	Ø 12 (CS40: Ø 8)			Líquido calefactor desactivado
19A.2	G3/8			Líquido calefactor desactivado
24E/A	G1/4 <sup>24)25)</sup>			Líquido de templado activado / desactivado
26M	M8			Medición de vibraciones
638	Rp1/4			Regulador del nivel de aceite

**Conexiones para América**

Conexión	Boca de impulsión			Denominación
	≤ DN 50	DN 65 - DN 80	≥ DN 100	
1M.1	NPT1/4	NPT1/4	NPT1/4	Manómetro
1M.2	NPT1/4	NPT1/4	NPT1/4	Manómetro
4M	NPT 1/4			Dispositivo de medición de temperatura
6B	NPT1/4	NPT3/8	NPT1/2	Vaciado del líquido de bombeo
7E/A <sup>23)</sup>	Ø 12 (CS40: Ø 8)			Líquido refrigerante activado / desactivado
7E2/A2 <sup>23)</sup>	NPT1 (CS40: NPT3/4)			Líquido refrigerante activado / desactivado
8A <sup>23)</sup>	Rp1/2			Líquido de fuga, drenaje
10E/A	NPT1/4			Líquido de cierre activado / desactivado

24) Modelo de combinación de materiales G con rosca G; modelo de combinación de materiales G con rosca NPT.

25) Cierres mecánicos de cartucho generalmente con rosca NPT

Conexión	Boca de impulsión			Denominación
	≤ DN 50	DN 65 - DN 80	≥ DN 100	
11E.1	NPT1/4			Líquido de enjuague activado
11E.2	NPT1/4			Líquido de enjuague activado
12E	NPT1/4			Líquido de circulación activado
12A	NPT1/4	NPT1/4	NPT1/4	Líquido de circulación desactivado
13B	NPT1/4 (CS80: NPT1/2)			Vaciado de aceite
13D	Ø 20			Tapón de ventilación
16B.1	G1/4			Drenaje de condensado
16B.3	G1/4			Drenaje de condensado
19E	Ø 12 (CS40: Ø 8)			Líquido calefactor activado
19E.1	G3/8			Líquido calefactor activado
19A.1	Ø 12 (CS40: Ø 8)			Líquido calefactor desactivado
19A.2	G3/8			Líquido calefactor desactivado
24E/A	NPT1/4			Líquido de templado activado / desactivado
26M	M8			Medición de vibraciones
638	NPT1/4			Regulador del nivel de aceite

**Dimensiones de la bomba**

Tamaño	Soporte de cojinetes	Medidas de la bomba [mm]														
		DN1	DN2	a	b	c	f	g1	g2	h1	h2	m1	m3	n1	n3	n5
040-025-160	CS40	40	25	80	50	465	385	15	4	132	160	100	48	240	140	160
040-025-200	CS40	40	25	80	50	465	385	15	4	160	180	100	48	240	140	160
050-032-125	CS40	50	32	80	50	465	385	15	4	112	140	100	48	190	90	160
050-032-125.1	CS40	50	32	80	50	465	385	15	4	112	140	100	48	190	90	160
050-032-160	CS40	50	32	80	50	465	385	15	4	132	160	100	48	240	140	160
050-032-160.1	CS40	50	32	80	50	465	385	15	4	132	160	100	48	240	140	160
050-032-200	CS40	50	32	80	50	465	385	18	4	160	180	100	48	240	140	160
050-032-200.1	CS40	50	32	80	50	465	385	18	4	160	180	100	48	240	140	160
050-032-250	CS50	50	32	100	65	600	500	18	4	180	225	125	48	320	190	160
050-032-250.1	CS50	50	32	100	65	600	500	18	4	180	225	125	48	320	190	160
065-040-125	CS40	65	40	80	50	465	385	15	4	112	140	100	48	210	110	160
065-040-160	CS40	65	40	80	50	465	385	15	4	132	160	100	48	240	140	160
065-040-160.1	CS40	65	40	80	50	465	385	15	4	132	160	100	48	240	140	160
065-040-200	CS40	65	40	100	50	485	385	18	4	160	180	100	48	265	165	160
065-040-200.1	CS40	65	40	100	50	485	385	15	4	160	180	100	48	265	165	160
065-040-250	CS50	65	40	100	65	600	500	18	4	180	225	125	48	320	190	160
065-040-250.1	CS50	65	40	100	65	600	500	18	4	180	225	125	48	320	190	160
065-040-315	CS50	65	40	125	65	625	500	18	6	200	250	125	48	345	215	160
080-050-125	CS40	80	50	100	50	485	385	18	4	132	160	100	48	240	140	160
080-050-160	CS40	80	50	100	50	485	385	18	4	160	180	100	48	265	165	160
080-050-160.1	CS40	80	50	100	50	485	385	15	4	160	180	100	48	262	162	160
080-050-200	CS40	80	50	100	50	485	385	18	4	160	200	100	48	265	165	160
080-050-200.1	CS40	80	50	100	50	485	385	15	4	160	200	100	48	265	165	160
080-050-250	CS50	80	50	125	65	625	500	18	4	180	225	125	48	320	190	160
080-050-250.1	CS50	80	50	125	65	625	500	18	4	180	225	125	48	320	190	160
080-050-315	CS50	80	50	125	65	625	500	18	6	225	280	125	48	345	215	160
080-050-315.1	CS50	80	50	125	65	625	500	18	6	225	280	125	48	345	215	160
100-065-125	CS40	100	65	100	65	485	385	18	4	160	180	125	48	280	150	160
100-065-160	CS50	100	65	100	65	600	500	18	4	160	200	125	48	280	150	160
100-065-200	CS50	100	65	100	65	600	500	18	4	180	225	125	48	320	190	160
100-065-250	CS50	100	65	125	80	625	500	20	6	200	250	160	48	360	200	160
100-065-315	CS60	100	65	125	80	655	530	20	6	225	280	160	48	400	240	160
125-080-160	CS50	125	80	125	65	625	500	18	4	180	225	125	48	320	190	160
125-080-200	CS50	125	80	125	65	625	500	18	4	180	250	125	48	345	215	160
125-080-200.1	CS50	125	80	125	65	625	500	18	4	180	250	125	48	345	215	160
125-080-250	CS50	125	80	125	80	625	500	18	6	225	280	160	48	400	240	160
125-100-160	CS50	125	100	125	80	625	500	18	6	200	280	160	48	360	200	160

Tamaño	Soporte de cojinetes	Medidas de la bomba [mm]														
		DN1	DN2	a	b	c	f	g1	g2	h1	h2	m1	m3	n1	n3	n5
125-100-200	CS50	125	100	125	80	625	500	18	6	200	280	160	48	360	200	160
125-080-315	CS60	125	80	125	80	655	530	20	6	250	315	160	48	400	240	160
125-080-400	CS60	125	80	125	80	655	530	20	6	280	355	160	48	435	275	160
125-100-250	CS60	125	100	140	80	670	530	18	6	225	280	160	48	400	240	160
125-100-315	CS60	125	100	140	80	670	530	18	6	250	315	160	48	400	240	160
125-100-400	CS60	125	100	140	100	670	530	20	6	280	355	200	48	500	300	160
150-125-200	CS60	150	125	140	80	670	530	20	6	250	315	160	48	400	240	160
150-125-250	CS60	150	125	140	80	670	530	20	6	250	355	160	48	400	240	160
150-125-315	CS60	150	125	140	100	670	530	20	6	280	355	200	48	500	300	160
150-125-400	CS60	150	125	140	100	670	530	20	6	315	400	200	48	500	300	160
200-150-200	CS60	200	150	180	100	710	530	20	6	280	400	200	48	550	350	160
200-150-250	CS60	200	150	160	100	690	530	20	6	280	375	200	48	500	300	160
200-150-315	CS80	200	150	160	100	830	670	20	8	315	400	200	60	550	350	200
200-150-400	CS80	200	150	160	100	830	670	20	8	315	450	200	60	550	350	200
200-150-500	CS80	200	150	180	100	850	670	22	8	375	500	200	60	550	350	200
200-200-250	CS80	200	200	180	100	850	670	22	8	355	425	200	60	550	350	200
250-200-315	CS80	250	200	200	100	870	670	22	8	355	450	200	60	550	350	200
250-200-400	CS80	250	200	180	100	850	670	22	8	355	500	200	60	550	350	200
250-200-500	CS80	250	200	200	100	870	670	22	8	425	560	200	60	660	460	200
300-250-315	CS80	300	250	250	130	920	670	26	8	400	560	260	60	690	430	200

**Dimensiones de los pies de la bomba y del extremo del eje**

Tamaño	Soporte de cojinetes	Extremo del eje [mm]					Pies de la bomba [mm]									
		d1	l	t	u	y	i1	i2	m2	n2	n4	s1	s2	v	w	
040-025-160	CS40	24	50	27	8	100	35	20	70	190	110	14	14	100	285	
040-025-200	CS40	24	50	27	8	100	35	20	70	190	110	14	14	100	285	
050-032-125	CS40	24	50	27	8	100	35	20	70	140	110	14	14	100	285	
050-032-125.1	CS40	24	50	27	8	100	35	20	70	140	110	14	14	100	285	
050-032-160	CS40	24	50	27	8	100	35	20	70	190	110	14	14	100	285	
050-032-160.1	CS40	24	50	27	8	100	35	20	70	190	110	14	14	100	285	
050-032-200	CS40	24	50	27	8	100	35	20	70	190	110	14	14	100	285	
050-032-200.1	CS40	24	50	27	8	100	35	20	70	190	110	14	14	100	285	
050-032-250	CS50	32	80	35	10	100	47,5	20	95	250	110	14	14	130	370	
050-032-250.1	CS50	32	80	35	10	100	47,5	20	95	250	110	14	14	130	370	
065-040-125	CS40	24	50	27	8	100	35	20	70	160	110	14	14	100	285	
065-040-160	CS40	24	50	27	8	100	35	20	70	190	110	14	14	100	285	
065-040-160.1	CS40	24	50	27	8	100	35	20	70	190	110	14	14	100	285	
065-040-200	CS40	24	50	27	8	100	35	20	70	212	110	14	14	100	285	
065-040-200.1	CS40	24	50	27	8	100	35	20	70	212	110	14	14	100	285	
065-040-250	CS50	32	80	35	10	100	47,5	20	95	250	110	14	14	130	370	
065-040-250.1	CS50	32	80	35	10	100	47,5	20	95	250	110	14	14	130	370	
065-040-315	CS50	32	80	35	10	100	47,5	20	95	280	110	14	14	130	370	
080-050-125	CS40	24	50	27	8	100	35	20	70	190	110	14	14	100	285	
080-050-160	CS40	24	50	27	8	100	35	20	70	212	110	14	14	100	285	
080-050-160.1	CS40	24	50	27	8	100	35	20	70	212	110	14	14	100	285	
080-050-200	CS40	24	50	27	8	100	35	20	70	212	110	14	14	100	285	
080-050-200.1	CS40	24	50	27	8	100	35	20	70	212	110	14	14	100	285	
080-050-250	CS50	32	80	35	10	100	47,5	20	95	250	110	14	14	130	370	
080-050-250.1	CS50	32	80	35	10	100	47,5	20	95	250	110	14	14	130	370	
080-050-315	CS50	32	80	35	10	100	47,5	20	95	280	110	14	14	130	370	
080-050-315.1	CS50	32	80	35	10	100	47,5	20	95	280	110	14	14	130	370	
100-065-125	CS40	24	50	27	8	100	47,5	20	95	212	110	14	14	100	285	
100-065-160	CS50	32	80	35	10	100	47,5	20	95	212	110	14	14	130	370	
100-065-200	CS50	32	80	35	10	140	47,5	20	95	250	110	14	14	130	370	
100-065-250	CS50	32	80	35	10	140	60	20	120	280	110	18	14	130	370	
100-065-315	CS60	42	110	45	12	140	60	20	120	315	110	18	14	160	370	



Tamaño	Soporte de cojinetes	Extremo del eje [mm]					Pies de la bomba [mm]									
		d1	l	t	u	y	i1	i2	m2	n2	n4	s1	s2	v	w	
125-080-160	CS50	32	80	35	10	140	47,5	20	95	250	110	14	14	130	370	
125-080-200	CS50	32	80	35	10	140	47,5	20	95	280	110	14	14	130	370	
125-080-200.1	CS50	32	80	35	10	140	47,5	20	95	280	110	14	14	130	370	
125-080-250	CS50	32	80	35	10	140	60	20	120	315	110	18	14	130	370	
125-080-315	CS60	42	110	45	12	140	60	20	120	315	110	18	14	160	370	
125-080-400	CS60	42	110	45	12	140	60	20	120	355	110	18	14	160	370	
125-100-160	CS50	32	80	35	10	140	60	20	120	280	110	19	14	130	370	
125-100-200	CS50	32	80	35	10	140	60	20	120	280	110	18	14	130	370	
125-100-250	CS60	42	110	45	12	140	60	20	120	315	110	18	14	160	370	
125-100-315	CS60	42	110	45	12	140	60	20	120	315	110	18	14	160	370	
125-100-400	CS60	42	110	45	12	140	75	20	150	400	110	23	14	160	370	
150-125-200	CS60	42	110	45	12	140	60	20	120	315	110	19	14	160	370	
150-125-250	CS60	42	110	45	12	140	60	20	120	315	110	18	14	160	370	
150-125-315	CS60	42	110	45	12	140	75	20	150	400	110	23	14	160	370	
150-125-400	CS60	42	110	45	12	140	75	20	150	400	110	23	14	160	370	
200-150-200	CS60	42	110	45	12	180	75	20	150	450	110	24	14	160	370	
200-150-250	CS60	42	110	45	12	180	75	20	150	400	110	23	14	160	370	
200-150-315	CS80	48	110	51	14	180	75	39	150	450	140	23	18	170	500	
200-150-400	CS80	48	110	51	14	180	75	39	150	450	140	23	18	170	500	
200-150-500	CS80	48	110	51	14	180	75	39	150	450	140	23	18	170	500	
200-200-250	CS80	48	110	51	14	180	75	39	150	450	140	23	18	170	500	
250-200-315	CS80	48	110	51	14	180	75	39	150	450	140	23	18	170	500	
250-200-400	CS80	48	110	51	14	180	75	39	150	450	140	23	18	170	500	
250-200-500	CS80	48	110	51	14	180	75	39	150	560	140	23	18	170	500	
300-250-315	CS80	48	110	51	14	180	95	39	190	560	140	28	18	170	500	

## Versión abridada

Modelo de la brida según material

Material	Europa/ Norte de Asia/ América/ Sur de Asia	América
G	EN 1092-2 PN 16 Taladrado ASME B16.1 Class 125	ASME B16.1 Class 125 ASME B16.1 Class 250 <sup>26)</sup>
C/F	EN 1092-1 PN 16 Taladrado ASME B16.5 Class 150	ASME B16.5 Class 150
V	EN 1092-1 PN 16 Taladrado ASME B16.5 Class 150	-
D/O	EN 1092-1 PN 25 Taladrado ASME B16.5 Class 150 Taladrado ASME B16.5 Class 300 <sup>27)</sup>	-
E	EN 1092-1 PN 25 Taladrado ASME B16.5 Class 150 Taladrado ASME B16.5 Class 300 <sup>27)</sup>	ASME B16.5 Class 150 ASME B16.5 Class 300 <sup>26)</sup>

## Equipo de suministro

En función de la versión, se incluyen los siguientes elementos en el alcance de suministro:

- Bomba

## Accionamiento

- Motor en cortocircuito de corriente trifásica IEC refrigerado por la superficie

## Acoplamiento

- Acoplamiento elástico con y sin espaciador

## Protección contra contactos

- Protector de acoplamiento

## Bancada

- Bancada (conforme a ISO 3661) fundida o soldada para bomba y motor en modelo resistente a la torsión
- Perfil en U de acero o chapa de acero con borde

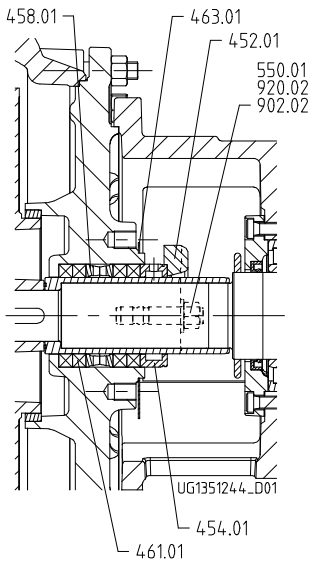
## Accesorios especiales

- Si corresponde

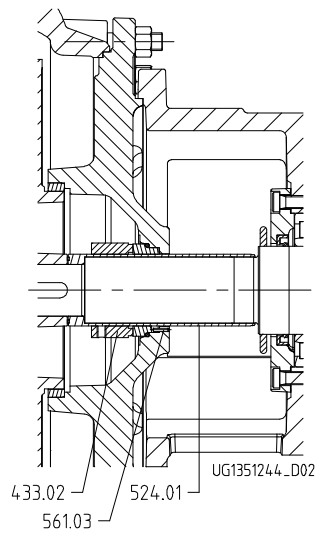
26) Según el tamaño

27) No posible en tamaño 100-065-125

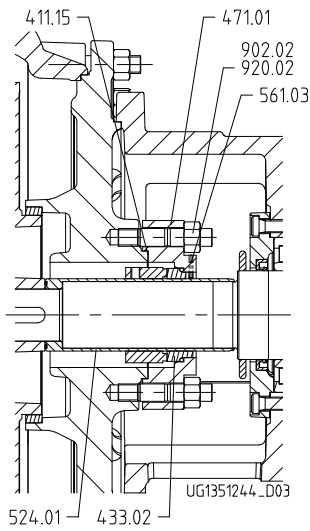




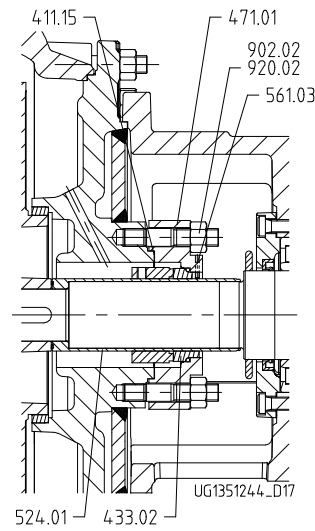
Modelo con empaquetadura del prensaestopas



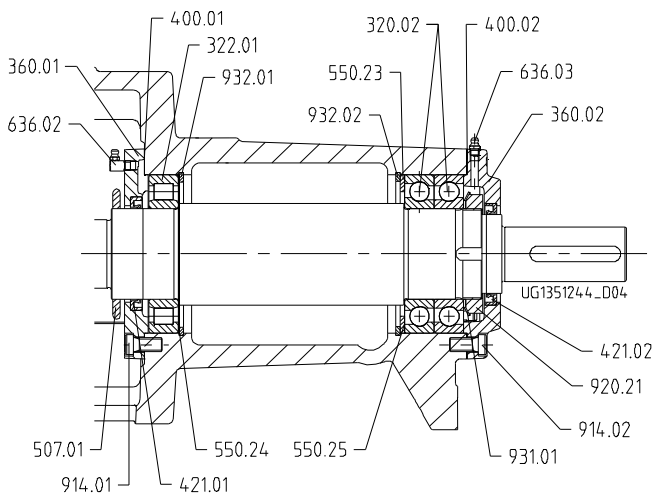
Cierre mecánico con tapa de la carcasa cónica



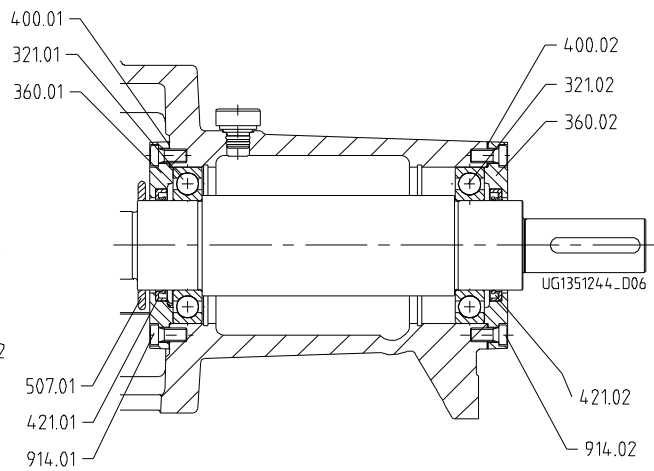
Cierre mecánico con tapa de la carcasa cilíndrica



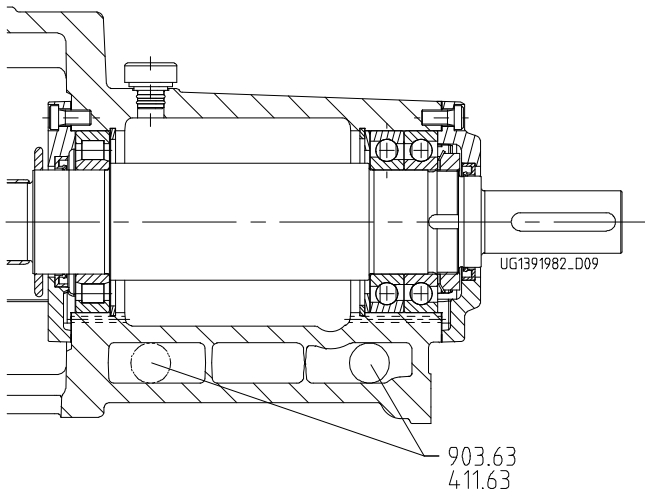
Cierre mecánico con tapa de la carcasa cilíndrica  
(modelo calefactable con tapa de la carcasa soldada)



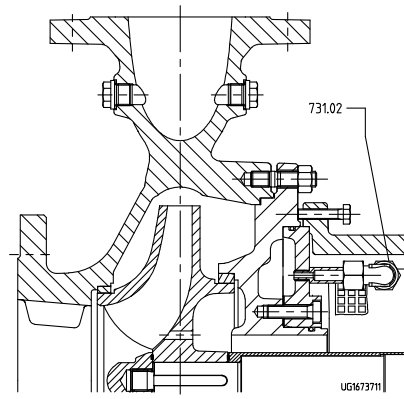
Modelo con lubricación con grasa (cojinetes de resistencia media)



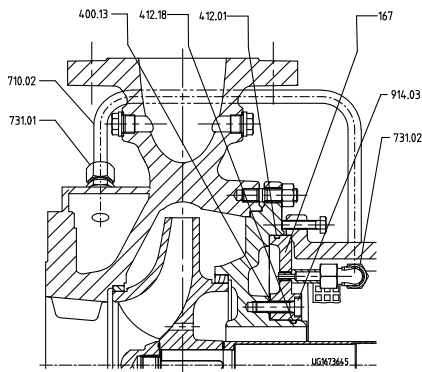
Modelo con lubricación de aceite (cojinetes económicos)



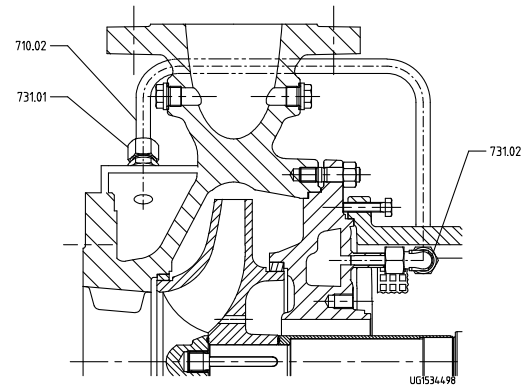
Modelo con soporte de cojinetes refrigerable



Modelo calefactable con tapa de la carcasa refrigerada/  
calefactada



Modelo calefactable con tapa de la carcasa atornillada



Modelo calefactable con tapa de la carcasa soldada

Índice de piezas

N.º de pieza	Se compone de	Denominación de la pieza
102	102	Carcasa espiral
	411.01/.02 <sup>28)</sup> /03 <sup>28)</sup> /.04 <sup>28)</sup> /.10 <sup>29)</sup>	Junta anular
	502.01 <sup>28)</sup>	Anillo de desgaste
	902.01	Perno roscado
	903.01/.02 <sup>28)</sup> /.03 <sup>28)</sup> /.04 <sup>28)</sup>	Tornillo de cierre
	920.01	Tuerca hexagonal
161	161	Tapa de la carcasa
	167 <sup>30)</sup>	Inserto de la tapa
	400.13 <sup>30)</sup>	Junta plana
	412.01/.18 <sup>30)</sup>	Junta tórica
	502.02 <sup>28)</sup>	Anillo de desgaste
	901.22 <sup>31)</sup> /31	Tornillo hexagonal
	902.02	Perno roscado
	914.03 <sup>30)</sup>	Tornillo hexagonal interior
	920.02	Tuerca hexagonal
	183	183
210	210	Eje
	920.21 <sup>32)</sup>	Tuerca ranurada

28) No en todos los modelos

29) Junta anular 411.10 y 411.15 (411.15 solo para modelo con cierre mecánico con tapa de cierre) en función de la temperatura de funcionamiento. Para suministro de repuestos, se debe pedir por separado.

30) Solo para modelo con tapa de la carcasa atornillada

31) Solo con tapa de la carcasa encajada

32) No incluido en los cojinetes económicos.

N.º de pieza	Se compone de	Denominación de la pieza
210	931.01 <sup>32)</sup>	Chapa de seguridad
	940.01/.02/.09 <sup>33)</sup>	Chaveta
230	230	Rodete
	503.01/.02 <sup>28)</sup>	Anillo de rodadura
320.02 <sup>32)</sup>	320.02	Rodamiento de bolas de contacto angular (en CS40 de 2 líneas)
321.01 <sup>34)</sup>	321.01	Rodamiento de bolas ranurado
321.02 <sup>34)</sup>	321.02	Rodamiento de bolas ranurado
322.01 <sup>32)</sup>	322.01	Rodamiento de rodillos cilíndricos
330	330	Soporte de cojinetes
360.01	360.01	Tapa del cojinete
360.02	360.02	Tapa del cojinete
400.01	400.01	Junta plana
400.02	400.02	Junta plana
411.15 <sup>29)</sup>	411.15	Junta anular
411.31	411.31	Junta anular
411.32	411.32	Junta anular
421.01	421.01	Junta anular del eje radial
421.02	421.02	Junta anular del eje radial
433.02	433.02	Cierre mecánico (completo)
452.01	452.01	Brida del prensaestopas
454.01	454.01	Anillo prensaestopas
458.01	458.01	Anillo de bloqueo
461.01	461.01	Empaquetadura del prensaestopas
463.01	463.01	Bandeja escurridora
471.01	471.01	Tapa del cierre
502.01 <sup>28)</sup>	502.01	Anillo de desgaste
502.02 <sup>28)</sup>	502.02	Anillo de desgaste
503.01 <sup>28)</sup>	503.01	Anillo de rodadura
503.02 <sup>28)</sup>	503.02	Anillo de rodadura
507.01	507.01	Anillo dispersor
507.02 <sup>35)</sup>	507.02	Anillo dispersor
524.01	524.01	Casquillo protector del eje
550.01	550.01	Arandela
550.23	550.23	Arandela
550.24 <sup>36)</sup>	550.24	Arandela
550.25 <sup>36)</sup>	550.25	Arandela
550.74	550.74	Arandela
554.98	554.98	Arandela
561.03	561.03	Pasador cónico
636.02 <sup>36)</sup>	636.02	Boquilla de engrase
636.03 <sup>36)</sup>	636.03	Boquilla de engrase
638 <sup>37)</sup>	638	Regulador del nivel de aceite
642 <sup>37)</sup>	642	Indicador de nivel de aceite
672 <sup>37)</sup>	672	Tapón de ventilación
81-92	81-92	Chapa de cubierta
99-9	411.01/.02/.03/.04/.10/.15/31/.32/.46	Junta anular
	400.01/02	Junta plana
901.04	901.04	Tornillo hexagonal
901.30	901.30	Tornillo hexagonal
901.31	901.31	Tornillo hexagonal
901.32	901.32	Tornillo hexagonal
901.98	901.98	Tornillo hexagonal
902.15	902.15	Perno roscado
903.46	903.46	Tornillo de cierre

- 33) A partir de CS 60  
34) Solo con cojinetes económicos  
35) Solo para modelo con junta laberíntica  
36) Solo con lubricación con grasa  
37) No se incluye en la lubricación con grasa.

N.º de pieza	Se compone de	Denominación de la pieza
914.01	914.01	Tornillo hexagonal interior
914.02	914.02	Tornillo hexagonal interior
920.15	920.15	Tuerca hexagonal
922	922	Tuerca del rodete
932.01	932.01	Anillo de seguridad
932.02	932.02	Anillo de seguridad

Consultar el modelo correspondiente en la documentación suministrada.



**KSB SE & Co. KGaA**  
Johann-Klein-Straße 9 • 67227 Frankenthal (Germany)  
Tel. +49 6233 86-0  
[www.ksb.com](http://www.ksb.com)

**KSB Bombas Hidráulicas S/A**  
Rua José Rabello Portella, 638  
CEP: 13.220-540 - Jardim Maria de Fátima  
Várzea Paulista (Brasil)  
Tel.: +55 11 4596 8500 • Fax Fax: +55 11 4596 8580  
[www.ksb.com](http://www.ksb.com)

**KSB Pumps Limited**  
Plot no. E3 & E4, MIDC, Sinnar, (Malegaon) • Nashik 422 113  
Tel. +91 2551 230252  
Tel. +91 2551 230253  
Tel. +91 2551 229700  
Fax +91 2551 230254  
[www.ksbindia.co.in](http://www.ksbindia.co.in)