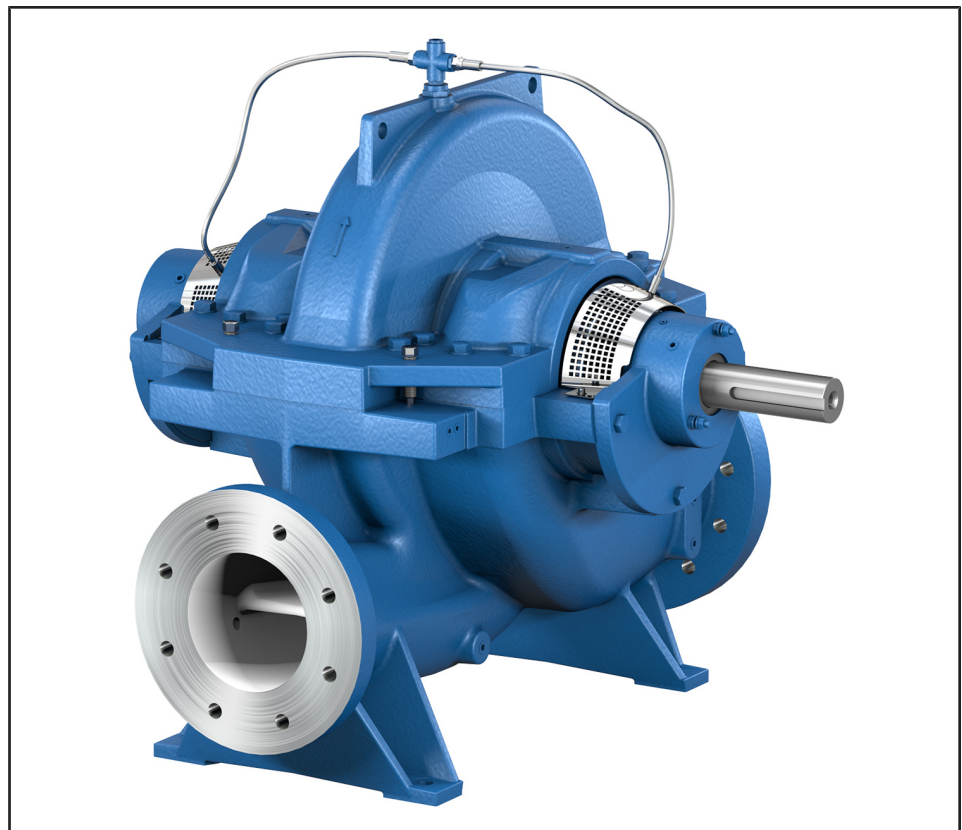


Bomba de carcasa espiral dividida axialmente

Omega / Omega V

Folleto serie tipo



Aviso legal

Folleto serie tipo Omega / Omega V

Reservados todos los derechos. El contenido no se puede difundir, reproducir, modificar ni entregar a terceros sin autorización escrita del fabricante.

Norma general: nos reservamos el derecho a realizar modificaciones técnicas.

© KSB SE & Co. KGaA, Frankenthal 01/10/2020

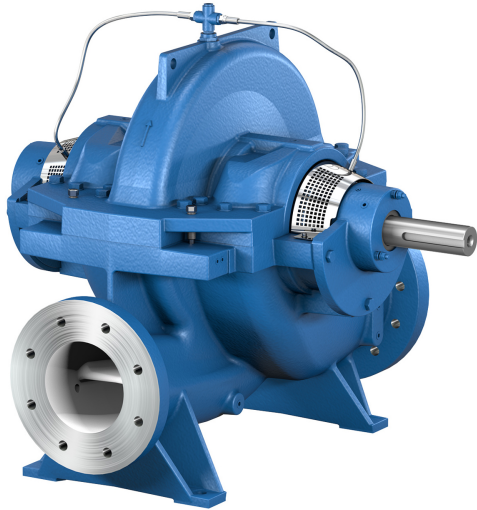
Índice

Abastecimiento de agua.....	4
Bomba de carcasa espiral dividida axialmente.....	4
Omega / Omega V.....	4
Aplicaciones principales.....	4
Líquidos de bombeo	4
Datos de servicio	4
Denominación	4
Diseño	4
Materiales	6
Pintura/Conservación	8
Ventajas del producto.....	9
Inspecciones.....	9
Indicaciones sobre el diseño	10
Vista general de la gama/tablas de selección.....	11
Otros documentos.....	16
Información de pedido	17
Campos característicos	18
Tipos de instalación.....	20
Volumen de suministro.....	23
Representación de conjunto con índice de piezas	24

Abastecimiento de agua

Bomba de carcasa espiral dividida axialmente

Omega / Omega V



Aplicaciones principales

- Plantas de tratamiento de agua
- Plantas desaladoras
- Aumento de presión
- Transporte de agua
- Agua para uso industrial y agua de refrigeración para centrales eléctricas e industrias
- Estaciones de bombeo para regadío
- Estaciones de bombeo para drenaje
- Sistemas contra incendios
- Tecnología naval
- Sistemas de calefacción y refrigeración urbana

Líquidos de bombeo

La OMEGA / OMEGA V se ha diseñado para bombear agua y otros líquidos de bombeo con escaso contenido de partículas sólidas. Las bombas tienen numerosas aplicaciones, p. ej.:

- Agua salobre
- Agua de río, agua de mar y aguas subterráneas
- Agua pluvial
- Agua para uso industrial
- Agua para extinción de incendios
- Agua de refrigeración
- Condensado
- Agua de calefacción
- Agua potable

Datos de servicio

Características de servicio

Parámetro		Valor
Tamaño	DN [mm]	80-350
	DN ["]	3-14
Caudal de bombeo ¹⁾	Q [m³/h]	≤ 2880
	Q [US.gpm]	≤ 12680
Altura de elevación ²⁾	H [m]	≤ 210
	H [ft]	≤ 689
Presión de servicio ²⁾	p [bar]	≤ 25
	p [psi]	≤ 363
Temperatura del líquido de bombeo ³⁾	T [°C]	De 0 a 140
	T [°F]	De 32 a 284

Denominación

Ejemplo: Omega V 150 - 460 A GB P M

Explicación de la denominación

Datos	Significado
Omega	Serie
V	Modelo
	⁴⁾ Modelo horizontal
	V Modelo vertical
150	Diámetro nominal de la boca de impulsión [mm]
460	Diámetro nominal del rodete [mm]
A	Tipo de rodete
GB	Combinación de materiales (⇒ Página 6)
	GB Fundición gris/bronce
	GC Fundición gris/acero al cromo
	SB Fundición nodular/bronce
	SC Fundición nodular/acero al cromo
	DD ₃₅ Acero inoxidable dúplex/acero inoxidable dúplex
P	Cierre del eje
	P Empaquetadura del prensaestopas
	G Cierre mecánico
M	Lubricación de los cojinetes
	F Grasa
	M Medio de bombeo

Diseño

Tipo

- Bomba con carcasa espiral
- Montaje horizontal/Montaje vertical
- Monoetapa
- Diámetro nominal de las bocas de impulsión: 80 mm - 350 mm

¹⁾ Caudales de bombeo mayores, véase la serie RDLO / RDLOV

²⁾ Según el tamaño y el material

³⁾ Modelo estándar hasta máx. 80 °C [176 °F]

⁴⁾ Sin datos

Cuerpo de la bomba

- Carcasa espiral dividida longitudinalmente
- Carcasa espiral con zócalos fundidos
- Anillos partidos intercambiables
- Dimensiones de acoplamiento según EN o ASME

Tipo de rodete

- Impulsor radial de doble flujo⁵⁾

Eje de bomba

- Eje totalmente seco
- Casquillo protector del eje en la zona del cierre

Cierre del eje

- Empaquetadura del prensaestopas
- Cierre mecánico

Cojinete

En el montaje horizontal:

- Rodamientos lubricados con grasa de por vida

En el montaje vertical:

- Cojinete liso lubricado por el propio medio abajo / Rodamiento lubricado con grasa permanentemente arriba

⁵ Opcional con anillos de rodadura

Materiales

 Resumen de los materiales disponibles (modelo estándar)⁶⁾

N.º de pieza	Denominación de la pieza	Combinación de materiales				
		GB	GC	SB	SC	DD ₃₅ ⁷⁾
Disponible en todos los modelos						
102	Carcasa espiral	Fundición gris	Fundición gris	Fundición nodular	Fundición nodular	Acero inoxidable dúplex
211	Eje de la bomba	Acero inoxidable	Acero inoxidable	Acero inoxidable	Acero inoxidable	Acero inoxidable dúplex
234	Rodete	Bronce	Acero inoxidable	Bronce	Acero inoxidable	Acero inoxidable dúplex
350.1	Carcasa de cojinetes	Fundición gris	Fundición gris	Fundición gris	Fundición gris	Fundición gris
360	Tapa del cojinete	Fundición gris	Fundición gris	Fundición gris	Fundición gris	Fundición gris
441	Carcasa de juntas	Fundición gris	Fundición gris	Fundición nodular	Fundición nodular	Acero inoxidable dúplex
502	Anillo de desgaste	Bronce	Bronce	Bronce	Bronce	Acero inoxidable dúplex
503	Anillo de rodadura (opcional)	Bronce	Acero inoxidable	Bronce	Acero inoxidable	Acero inoxidable dúplex
524.1	Casquillo protector del eje	Acero inoxidable	Acero inoxidable	Acero inoxidable	Acero inoxidable	Acero inoxidable dúplex
Solo en el modelo con cojinete liso lubricado con líquido de bombeo						
160	Tapa	Fundición gris	Fundición gris	Fundición nodular	Fundición nodular	Acero inoxidable dúplex
350.2	Carcasa de cojinetes	Fundición gris	Fundición gris	Fundición nodular	Fundición nodular	Acero inoxidable dúplex
545	Buje del cojinete	Carburo de silicio	Carburo de silicio	Carburo de silicio	Carburo de silicio	Carburo de silicio
524.2	Casquillo protector del eje	Carburo de silicio	Carburo de silicio	Carburo de silicio	Carburo de silicio	Carburo de silicio
550.3	Arandela	Acero inoxidable	Acero inoxidable	Acero inoxidable	Acero inoxidable	Acero inoxidable dúplex
525.1	Casquillo distanciador	Acero inoxidable	Acero inoxidable	Acero inoxidable	Acero inoxidable	Acero inoxidable dúplex
Solo para modelo con empaquetadura del prensaestopas						
452	Brida del prensaestopas	Acero no aleado	Acero no aleado	Acero no aleado	Acero no aleado	-
455	Prensaestopas	Bronce	Bronce	Bronce	Bronce	-
457	Anillo básico	Bronce	Bronce	Bronce	Bronce	-
458	Anillo de bloqueo	Bronce/duroplástico ⁸⁾	Bronce/duroplástico ⁸⁾	Bronce/duroplástico ⁸⁾	Bronce/duroplástico ⁸⁾	-
461	Junta de empaquetadura	Fibra de ramio impregnada de PTFE	Fibra de ramio impregnada de PTFE	Fibra de ramio impregnada de PTFE	Fibra de ramio impregnada de PTFE	-
Solo para modelo con cierre mecánico						
433	Cierre mecánico (descargado)	Carbón/carburo de silicio	Carbón/carburo de silicio	Carbón/carburo de silicio	Carbón/carburo de silicio	Carbón/carburo de silicio
433	Cierre mecánico (no descargado)	Carburo de silicio/carburo de silicio	Carburo de silicio/carburo de silicio	Carburo de silicio/carburo de silicio	Carburo de silicio/carburo de silicio	Carburo de silicio/carburo de silicio
457.2	Anillo básico	Bronce	Bronce	Bronce	Bronce	Acero inoxidable dúplex
471	Tapa del cierre	Fundición gris	Fundición gris	Fundición gris	Fundición gris	Acero inoxidable dúplex
525.2	Casquillo distanciador ⁹⁾	Acero inoxidable	Acero inoxidable	Acero inoxidable	Acero inoxidable	Acero inoxidable dúplex

⁶⁾ Temperaturas del líquido de bombeo máximas ≤ 80 °C [176 °F]

⁷⁾ El acero inoxidable dúplex con requisitos PREN especiales se debe solicitar de fábrica.

⁸⁾ Solo para OMEGA: 80-210 / 80-270 / 80-370 / 100-250 / 100-310 / 100-375

⁹⁾ No se incluye en el cierre mecánico KSB 40M

Resumen de los materiales disponibles (modelo de agua caliente)

N.º de pieza	Denominación de la pieza	Combinación de materiales				
		GB	GC ¹⁰⁾	SB	SC ¹¹⁾	DD ₃₅
Disponible en todos los modelos						
102	Carcasa espiral	-	Fundición gris	-	Fundición nodular	-
211	Eje de la bomba	-	Acero inoxidable	-	Acero inoxidable	-
234	Rodete	-	Acero inoxidable	-	Acero inoxidable	-
350.1	Carcasa de cojinetes	-	Fundición gris	-	Fundición gris	-
360	Tapa del cojinete	-	Fundición gris	-	Fundición gris	-
441	Carcasa de juntas	-	Fundición gris	-	Fundición nodular	-
502	Anillo de desgaste	-	Acero inoxidable	-	Acero inoxidable	-
503	Anillo de rodadura (opcional)	-	-	-	-	-
524.1	Casquillo protector del eje	-	Acero inoxidable	-	Acero inoxidable	-
Solo en el modelo con cojinete liso lubricado con líquido de bombeo						
160	Tapa	-	-	-	-	-
350.2	Carcasa de cojinetes	-	-	-	-	-
545	Buje del cojinete	-	-	-	-	-
524.2	Casquillo protector del eje	-	-	-	-	-
550.3	Arandela	-	-	-	-	-
525.1	Casquillo distanciador	-	-	-	-	-
Solo para modelo con empaquetadura del prensaestopas						
452	Brida del prensaestopas	-	-	-	-	-
455	Prensaestopas	-	-	-	-	-
457	Anillo básico	-	-	-	-	-
458	Anillo de bloqueo	-	-	-	-	-
461	Junta de empaquetadura	-	-	-	-	-
Solo para modelo con cierre mecánico						
433	Cierre mecánico (descargado) ¹⁰⁾	-	Carburo de silicio / carbón	-	Carburo de silicio / carbón	-
433	Cierre mecánico (no descargado) ¹⁰⁾	-	-	-	-	-
457.2	Anillo básico	-	Acero inoxidable	-	Acero inoxidable	-
471	Tapa del cierre	-	Fundición gris	-	Fundición gris	-
525.2	Casquillo distanciador ⁹⁾	-	Acero inoxidable	-	Acero inoxidable	-

¹⁰⁾ Solo permitido hasta temperaturas del líquido de bombeo ≤ 120 °C [248 °F]

¹¹⁾ Solo permitido hasta temperaturas del líquido de bombeo ≤ 140 °C [284 °F]

Pintura/Conservación

Pintura para instalación interior

Variante de pintura	Combinación de materiales					Carcasa			Soporte
	GB	GC	SB	SC	DD ₃₅	Exterior	Interior	Carcasa de cojinetes	
A1 ¹²⁾	X	X	X	X	–	Pintura a base de resina epoxi, color RAL 5002 (azul ultramar) ¹³⁾	Imprimación a base de resina epoxi, color no vinculante	Pintura a base de resina epoxi, color RAL 5002 (azul ultramar) ¹³⁾	Pintura a base de resina epoxi, color RAL 5002 (azul ultramar) ¹³⁾
A1-E ¹²⁾¹⁴⁾	X	X	X	X	–	Pintura a base de resina epoxi, color RAL 5002 (azul ultramar) ¹³⁾	Pintura a base de resina epoxi, color RAL 5015 (azul celeste) ¹⁵⁾	Pintura a base de resina epoxi, color RAL 5002 (azul ultramar) ¹³⁾	Pintura a base de resina epoxi, color RAL 5002 (azul ultramar) ¹³⁾
B1-E ¹²⁾	–	–	–	–	X	Pintura a base de resina epoxi, color RAL 5002 (azul ultramar) ¹³⁾	No disponible, arenado SA 2 ½	Pintura a base de resina epoxi, color RAL 5002 (azul ultramar) ¹³⁾	Pintura a base de resina epoxi, color RAL 5002 (azul ultramar) ¹³⁾

Pintura para instalación exterior

Variante de pintura	Combinación de materiales					Carcasa			Soporte
	GB	GC	SB	SC	DD ₃₅	Exterior	Interior	Carcasa de cojinetes	
A2	X	X	X	X	–	Pintura a base de poliuretano color RAL 5002 (azul ultramar) ¹⁶⁾	Imprimación a base de resina epoxi color no vinculante	Pintura a base de poliuretano color RAL 5002 (azul ultramar) ¹⁶⁾	Pintura a base de poliuretano color RAL 5002 (azul ultramar) ¹⁶⁾
A2-E ¹²⁾¹⁴⁾	X	X	X	X	–	Pintura a base de poliuretano color RAL 5002 (azul ultramar) ¹⁶⁾	Pintura a base de resina epoxi color RAL 5015 (azul celeste) ¹⁵⁾	Pintura a base de poliuretano color RAL 5002 (azul ultramar) ¹⁶⁾	Pintura a base de poliuretano color RAL 5002 (azul ultramar) ¹⁶⁾
B2-E ¹²⁾	–	–	–	–	X	Pintura a base de poliuretano color RAL 5002 (azul ultramar) ¹⁶⁾	No disponible, arenado SA 2 ½	Pintura a base de poliuretano color RAL 5002 (azul ultramar) ¹⁶⁾	Pintura a base de poliuretano color RAL 5002 (azul ultramar) ¹⁶⁾

¹²⁾ Solo permitido para temperaturas del líquido de bombeo ≤ 80 °C [176 °F]

¹³⁾ Campo de aplicación: interior de naves industriales y aplicaciones marítimas; otros colores solo disponibles en las variantes de pintura A2, B2 y previa solicitud.

¹⁴⁾ Suplemento de precio

¹⁵⁾ Con homologación para agua potable (KTW, DVGW, ACS). El rodete y los componentes del rotor no están revestidos. No hay más colores disponibles. Temperatura máxima permitida para la pintura para agua potable: 60 °C [140 °F]. Homologación para agua potable solo hasta máx. 25 °C [77 °F].

¹⁶⁾ Campo de aplicación: interior y exterior de naves industriales y aplicaciones marítimas; otros colores disponibles previa solicitud.

Ventajas del producto

- Costes de mantenimiento reducidos debido a:
 - Montaje rápido y sencillo con componentes autoalineantes (parte superior de la carcasa, rotor y tapa de la carcasa)
 - Materiales resistentes a la corrosión y a la abrasión
 - Funcionamiento silencioso y sin vibraciones
 - Las piezas de repuesto y sustitución se pueden utilizar en diferentes tamaños
- Durabilidad gracias a:
 - Eje seco y hermetizado
 - Distancias entre cojinetes reducidas y un eje corto
 - Anillos de rodadura opcionales
 - Casquillo protector del eje intercambiable
- Gran seguridad de funcionamiento mediante:
 - Eje rígido sin roscas entre los cojinetes
 - Cojinetes de grandes dimensiones (100 000 horas después de $L_{h_{10}}$)
 - Cierre fiable gracias a la brida parcial maciza
 - Compensación de fuerza axial mediante rodete de flujo doble
 - Modelo como espiral doble
- Gran flexibilidad gracias a:
 - Colocación del accionamiento a la izquierda o a la derecha de la bomba
 - Cierre del eje en forma de empaquetadura del prensaestopas o cierres mecánicos
 - Diferentes tipos de instalación verticales y horizontales
 - Bridas opcionalmente conforme a DIN o ASME
- Rendimiento y valores NPSH excelentes gracias a:
 - Rodetes optimizados por ordenador
 - Grandes superficies de entrada del rodete para mejorar el proceso de aspiración
 - Anillos de desgaste y de rodadura intercambiables de bajo coste
 - Codo de entrada sin remolinos y con escasa pérdida de energía
 - Impulsor torneado en el punto de servicio
 - Varios sistemas hidráulicos por tamaño

Inspecciones

- Prueba de funcionamiento e inspecciones
 - Para obtener información sobre las inspecciones y las pruebas, consultar los QCP (véase el estándar de KSB ZN56555-1A / ZN56555-1B / ZN56555-1C)
- Sistema de control de calidad
 - DIN ISO 9001 / EN 29001

Indicaciones sobre el diseño

Carga de partículas sólidas

Carga de partículas sólidas [ppm] o [mg/l] en función del cierre del eje y la combinación de materiales

Cierre del eje	Combinación de materiales					
	Carga máxima de partículas sólidas permitida en tuberías de agua de cierre y descarga sin separador ciclónico			Carga máxima de partículas sólidas permitida en tuberías de agua de cierre y descarga con separador ciclónico ¹⁷⁾		
	Fundición gris (GB/GC)	Fundición nodular (SB/SC)	Fundición de acero (DD ₃₅)	Fundición gris (GB/GC)	Fundición nodular (SB/SC)	Fundición de acero (DD ₃₅)
Empaquetadura del prensaestopas	50	50	50	100	100	100
Cierre mecánico (no descargado)	50	50	50	100	100	100
Cierre mecánico (descargado)	50	50	50	100	100	100

Sentidos de giro / direcciones de flujo

Sentidos de giro / direcciones de flujo

Modelo horizontal		Modelo vertical	
Sentido de giro visto en el extremo del eje "Izquierda" = en sentido antihorario	Sentido de giro visto en el extremo del eje "Derecha" = en sentido horario	Sentido de giro visto en el extremo del eje "Izquierda" = en sentido antihorario	Sentido de giro visto en el extremo del eje "Derecha" = en sentido horario

Las bombas son simétricas. Los modelos de giro a la derecha o a la izquierda son idénticos. Es posible cambiar el sentido de giro a posteriori sin componentes adicionales ni modificaciones de componentes.

¹⁷⁾ Cargas de partículas sólidas más altas previa solicitud

Vista general de la gama/tablas de selección
Modelo estándar

 Vista general de la gama del modelo estándar¹⁸⁾

Estado de equipamiento	Combinación de materiales					Tipo de instalación					
	GB	GC	SB	SC	DD ₃₅	Omega		Omega V			
						Fig.0	3E	DB/DK	DP	DJ	
Inspecciones ¹⁹⁾											
Inspección hidráulica conforme al estándar de KSB según DIN ISO 9906 - 2B (según ANSI HI 14.6-2011/2B)	Sin el cliente	■	■	■	■	■	■	■	■	■	■
	Con el cliente	○	○	○	○	○	○	○	○	○	○
Inspección hidráulica conforme a DIN ISO 9906 - 1B (según ANSI HI 14.6-2011/1B)	Sin el cliente	■	■	■	■	■	■	■	■	■	■
	Con el cliente	○	○	○	○	○	○	○	○	○	○
Inspección hidráulica conforme a DIN ISO 9906 - 1U (según ANSI HI 14.6-2011/1U o el Hydraulic Institute A)	Sin el cliente	■	■	■	■	■	■	■	■	■	■
	Con el cliente	○	○	○	○	○	○	○	○	○	○
Prueba NPSH (según la norma DIN ISO 9906 o el Hydraulic Institute)	Sin el cliente	■	■	■	■	■	■	■	■	■	■
	Con el cliente	○	○	○	○	○	○	○	○	○	○
Medición de ruido	Sin el cliente	■	■	■	■	■	■	■	■	■	■
	Con el cliente	○	○	○	○	○	○	○	○	○	○
Comprobación de vibraciones	Sin el cliente	■	■	■	■	■	■	■	■	■	■
	Con el cliente	○	○	○	○	○	○	○	○	○	○
Medición de la temperatura de los cojinetes	Sin el cliente	○	○	○	○	○	○	○	○	○	○
	Con el cliente	○	○	○	○	○	○	○	○	○	○
Comprobación visual después de una marcha de prueba (Stripstest)	Sin el cliente	■	■	■	■	■	■	■	■	■	■
	Con el cliente	○	○	○	○	○	○	○	○	○	○
Comprobación de presión hidrostática	Sin el cliente	■	■	■	■	■	■	■	■	■	■
	Con el cliente	○	○	○	○	○	○	○	○	○	○
Comprobación de equilibrado Rodete	Sin el cliente	○	○	○	○	○	○	○	○	○	○
	Con el cliente	○	○	○	○	○	○	○	○	○	○
Comprobación de la pintura	Sin el cliente	○	○	○	○	○	○	○	○	○	○
	Con el cliente	○	○	○	○	○	○	○	○	○	○
Verificación de medidas	Sin el cliente	○	○	○	○	○	○	○	○	○	○
	Con el cliente	○	○	○	○	○	○	○	○	○	○
Pintura											
Pintura para instalación interior (azul KSB/RAL 5002)	●	●	●	●	●	●	●	●	●	●	●
Pintura para instalación exterior (azul KSB/RAL 5002)	○	○	○	○	○	○	○	○	○	○	○
Pintura para agua potable (seleccionable con una temperatura del líquido de bombeo ≤ 60 °C)	○	○	○	○	○	○	○	○	○	○	○
Pintura para instalación exterior (color especial)	○	○	○	○	○	○	○	○	○	○	○
Pintura especial (sistema de pintura/estructura de la pintura a petición del cliente)	□	□	□	□	□	□	□	□	□	□	□
Componentes											
Sin componentes	●	●	●	●	●	●	-	-	-	-	-
Soporte para bomba y motor con anclajes de unión ²⁰⁾	●	●	●	●	●	-	●	-	-	-	-
Soporte especial para bomba y motor con anclajes de unión	○	○	○	○	○	-	○	-	-	-	-
Base de la bomba (pie) con tacos base y linterna de accionamiento	●	●	●	●	●	-	-	●	●	-	-
Modelo especial de la base de bomba (pie) con tacos base y soporte del motor	□	□	□	□	□	-	-	□	□	-	-
Base de la bomba (pie) con tacos base	●	●	●	●	●	-	-	-	-	●	-
Base de la bomba (pie) con tacos base y bastidor portante del motor con raíles de anclaje y tornillos de anclaje	□	□	□	□	□	-	-	-	-	□	-
Sentido de giro											
"Derecha" en sentido horario	●	●	●	●	●	●	●	●	●	●	●
"Izquierda" en sentido horario	●	●	●	●	●	●	●	●	●	●	●

¹⁸⁾ Válido para una temperatura del líquido de bombeo máx. ≤ 80 °C [176 °F].

¹⁹⁾ Para obtener más información, véase ZN56555/1A, ZN56555/1B, ZN56555/1C

²⁰⁾ Solo se puede suministrar como grupo motobomba hasta el tamaño del motor IEC280M o NEMA 444/5T, o hasta un peso total máx. ≤ 1500 kg [3307 lb].

Estado de equipamiento	Combinación de materiales					Tipo de instalación				
	GB	GC	SB	SC	DD ₃₅	Omega		Omega V		
						Fig.0	3E	DB/DK	DP	DJ
Piezas de repuesto y sustitución										
Piezas de repuesto y sustitución para un servicio de 2 años	■	■	■	■	■	■	■	■	■	■
Brida										
Taladrado conforme a DIN EN 1092 - Sin moldura de estanqueidad (forma A)	●	●	●	●	●	●	●	●	●	●
Taladrado conforme a DIN EN 1092 - Con moldura de estanqueidad (forma B)	○	○	○	○	○	○	○	○	○	○
Taladrado conforme a ASME B16 - Sin moldura de estanqueidad (forma FF)	●	●	●	●	●	●	●	●	●	●
Taladrado conforme a ASME B16 - Con moldura de estanqueidad (forma RF)	○	○	○	○	○	○	○	○	○	○
Brida especial	□	□	□	□	□	□	□	□	□	□
Acoplamiento										
Sin acoplamiento ni protección del acoplamiento	●	●	●	●	●	●	-	-	-	●
	○	○	○	○	○	-	○	-	-	-
Acoplamiento de garras flexible a la torsión de 3 piezas (protector del acoplamiento en modelo no resistente a las pisadas)	○	○	○	○	○	○	-	-	-	-
	●	●	●	●	●	-	●	●	●	-
Acoplamiento de garras flexible a la torsión de 3 piezas (protector del acoplamiento en modelo resistente a las pisadas)	○	○	○	○	○	-	○	-	-	-
Acoplamiento de discos múltiples rígido con pieza desmontable (protector del acoplamiento en modelo no resistente a las pisadas)	○	○	○	○	○	○	○	-	-	-
	□	□	□	□	□	-	-	□	□	-
Acoplamiento de discos múltiples rígido con pieza desmontable (protector del acoplamiento en modelo resistente a las pisadas)	○	○	○	○	○	-	○	-	-	-
Eje cardán/acoplamiento con pieza desmontable (con/sin cojinete intermedio)	□	□	□	□	□	-	-	-	-	□
Cojinetes										
Rodamiento con lubricación con grasa en el lado de accionamiento (lubricado de por vida)	●	●	●	●	●	●	●	●	●	●
Rodamiento con lubricación con grasa en el lado de la bomba (lubricado de por vida)	●	●	●	●	●	●	●	-	-	-
	□	□	□	□	□	-	-	□	□	□
Cojinete liso con lubricación con líquido en el lado de la bomba	●	●	●	●	-	-	-	●	●	●
Rodamiento con lubricación con aceite en ambos lados	-	-	-	-	-	-	-	-	-	-
Motor										
Sin motor	●	●	●	●	●	●	●	●	●	●
Motor de baja tensión conforme al estándar IEC o NEMA (fabricante a elección de KSB) ²⁰⁾²¹⁾²²⁾	○	○	○	○	○	○	-	-	-	-
	●	●	●	●	●	-	●	●	●	●
Motor de baja tensión conforme al estándar IEC o NEMA (fabricante según el estándar de KSB) ²⁰⁾²¹⁾²²⁾	○	○	○	○	○	○	-	-	-	-
	●	●	●	●	●	-	●	●	●	●
Motor especial (tamaño del motor ≤ IEC280M o ≤ NEMA 444/5T) a petición del cliente (fabricante no documentado) ²⁰⁾²²⁾	○	○	○	○	○	○	○	○	○	○
Motor especial (tamaño del motor > IEC280M o > NEMA 444/5T) a petición del cliente (fabricante no documentado) ²⁰⁾²¹⁾²²⁾²³⁾	○	○	○	○	○	○	○	-	-	○
	□	□	□	□	□	-	-	□	□	-
Anillos de desgaste										
Carcasa con anillos de desgaste/rodete sin anillos de rodadura	●	●	●	●	●	●	●	●	●	●
Carcasa con anillos de desgaste/rodete con anillos de rodadura	■	■	■	■	■	■	■	■	■	■
Tubería										
Tubería de agua de cierre/tubería de agua de descarga en modelo de PTFE flexible (fundición maleable)	●	●	●	●	●	●	●	●	●	●
Tubería de agua de cierre/tubería de agua de descarga en modelo de PTFE flexible (acero inoxidable)	○	○	○	○	-	○	○	○	○	○
Tubería de agua de cierre/tubería de agua de descarga en modelo de PTFE flexible (dúplex)	-	-	-	-	●	●	●	●	●	●
Tuberías especiales (modelo a petición del cliente)	□	□	□	□	□	□	□	□	□	□
Cierre del eje										
Empaquetadura del prensaestopas	●	●	●	●	-	●	●	●	●	●
Cierre mecánico simple (no descargado)	■	■	■	■	■	■	■	■	■	■

²¹ El cliente puede proporcionar el motor y montarlo en el lugar de la obra. Si lo suministra KSB, el cliente también se puede encargar del montaje.

²² KSB puede montar un motor suministrado por el cliente previa solicitud.

²³ A partir de un tamaño del motor > IEC280M o NEMA 444/5T, las dimensiones del motor dependen del fabricante. KSB utiliza motores del fabricante Siemens. Si se utilizan otros fabricantes o modelos, es necesario ajustar el soporte/soporte del motor (soporte especial).

Estado de equipamiento	Combinación de materiales					Tipo de instalación				
	GB	GC	SB	SC	DD ₃₅	Omega		Omega V		
						Fig.0	3E	DB/DK	DP	DJ
Cierre mecánico simple (descargado)	■	■	■	■	■	■	■	■	■	■
Cierre del eje especial (fabricante/modelo diferente a las especificaciones de KSB)	□	□	□	□	□	□	□	□	□	□
Certificaciones de materiales conforme a EN 10204										
Carcasa espiral (102)	Certificado 2.2	■	■	■	■	■	■	■	■	■
	Certificado 3.1	○	○	○	○	○	○	○	○	○
Ejes de la bomba (211)	Certificado 2.2	■	■	■	■	■	■	■	■	■
	Certificado 3.1	○	○	○	○	○	○	○	○	○
Rodete (234)	Certificado 2.2	■	■	■	■	■	■	■	■	■
	Certificado 3.1	○	○	○	○	○	○	○	○	○
Anillo de desgaste (502)	Certificado 2.2	■	■	■	■	■	■	■	■	■
	Certificado 3.1	○	○	○	○	○	○	○	○	○
Anillo de rodadura (503)	Certificado 2.2	■	■	■	■	■	■	■	■	■
	Certificado 3.1	○	○	○	○	○	○	○	○	○
Accesorios										
Separador centrífugo	■	■	■	■	-	■	■	■	■	■
Válvula de purga de accionamiento manual (sin otras tuberías) ²⁴⁾	■	■	■	■	■	■	■	■	■	■
Válvula de purga de accionamiento automático (sin otras tuberías) ²⁴⁾	□	□	□	□	□	□	□	□	□	□
Válvulas de vaciado de accionamiento manual (sin otras tuberías) ²⁴⁾	■	■	■	■	■	■	■	■	■	■
PumpMeter	■	■	■	■	■	■	■	■	■	■
Sensor de temperatura Pt100 ²⁴⁾²⁵⁾	■	■	■	■	■	■	■	■	■	■
Sensor de valor límite para Pt100 ²⁴⁾²⁵⁾	■	■	■	■	■	■	■	■	■	■
Transmisor para Pt100 ²⁴⁾²⁵⁾	■	■	■	■	■	■	■	■	■	■
Boquilla de medición (SPM) para medición manual de vibraciones ²⁴⁾²⁵⁾	■	■	■	■	■	■	■	■	■	■
Sensor de vibraciones con control de vibraciones ²⁴⁾²⁵⁾	■	■	■	■	■	■	■	■	■	■
Manómetro de tamaño nominal 100 con válvulas (sin amortiguación) ²⁴⁾²⁵⁾	■	■	■	■	■	■	■	■	■	■
Manómetro de tamaño nominal 100 con válvulas (con amortiguación) ²⁴⁾²⁵⁾	■	■	■	■	■	■	■	■	■	■

Leyenda de los símbolos

Símbolo	Explicación
●	Modelo estándar
■	Variante estándar ²⁶⁾
○	Modelo especial ²⁶⁾
□	Previa solicitud ²⁶⁾
-	No se puede seleccionar

²⁴ Si no se selecciona ninguna válvula ni ningún instrumento de medición como accesorio, la conexión se cierra con un tapón.

²⁵ Los instrumentos de medición se suministran sueltos y se montan durante la puesta en servicio de la bomba. La conexión está cerrada con un tapón en el momento de la entrega.

²⁶ Las variantes estándar o los modelos especiales suponen un suplemento de precio y un plazo de entrega mayor.

Modelo de agua caliente

 Vista general de la gama del modelo de agua caliente²⁷⁾

Estado de equipamiento	Combinación de materiales					Tipo de instalación					
	GB	GC ²⁸⁾	SB	SC ²⁹⁾	DD ₃₅	Omega		Omega V			
						Fig. 0	3E	DB/DK	DP	DJ	
Inspecciones³⁰⁾											
Inspección hidráulica conforme al estándar de KSB según DIN ISO 9906 - 2B (según ANSI HI 14.6-2011/2B)	Sin el cliente	-	■	-	■	-	■	■	■	■	■
	Con el cliente	-	○	-	○	-	○	○	○	○	○
Inspección hidráulica conforme a DIN ISO 9906 - 1B (según ANSI HI 14.6-2011/1B)	Sin el cliente	-	■	-	■	-	■	■	■	■	■
	Con el cliente	-	○	-	○	-	○	○	○	○	○
Inspección hidráulica conforme a DIN ISO 9906 - 1U (según ANSI HI 14.6-2011/1U o el Hydraulic Institute A)	Sin el cliente	-	■	-	■	-	■	■	■	■	■
	Con el cliente	-	○	-	○	-	○	○	○	○	○
Prueba NPSH (según la norma DIN ISO 9906 o el Hydraulic Institute)	Sin el cliente	-	■	-	■	-	■	■	■	■	■
	Con el cliente	-	○	-	○	-	○	○	○	○	○
Medición de ruido	Sin el cliente	-	■	-	■	-	■	■	■	■	■
	Con el cliente	-	○	-	○	-	○	○	○	○	○
Comprobación de vibraciones	Sin el cliente	-	■	-	■	-	■	■	■	■	■
	Con el cliente	-	○	-	○	-	○	○	○	○	○
Medición de la temperatura de los cojinetes	Sin el cliente	-	○	-	○	-	○	○	○	○	○
	Con el cliente	-	○	-	○	-	○	○	○	○	○
Comprobación visual después de una marcha de prueba (Stripstest)	Sin el cliente	-	■	-	■	-	■	■	■	■	■
	Con el cliente	-	○	-	○	-	○	○	○	○	○
Comprobación de presión hidrostática	Sin el cliente	-	■	-	■	-	■	■	■	■	■
	Con el cliente	-	○	-	○	-	○	○	○	○	○
Comprobación de equilibrado del rodete DIN ISO 1940-1 (G6.3)	Sin el cliente	-	○	-	○	-	○	○	○	○	○
	Con el cliente	-	○	-	○	-	○	○	○	○	○
Comprobación de la pintura	Sin el cliente	-	○	-	○	-	○	○	○	○	○
	Con el cliente	-	○	-	○	-	○	○	○	○	○
Verificación de medidas	Sin el cliente	-	○	-	○	-	○	○	○	○	○
	Con el cliente	-	○	-	○	-	○	○	○	○	○
Pintura											
Pintura para instalación interior (azul KSB/RAL 5002)	-	-	-	-	-	-	-	-	-	-	-
Pintura para instalación exterior (azul KSB/RAL 5002)	-	○	-	○	-	○	○	○	○	○	○
Pintura para agua potable (seleccionable con una temperatura del líquido de bombeo ≤ 60 °C)	-	-	-	-	-	-	-	-	-	-	-
Pintura para instalación exterior (color especial)	-	○	-	○	-	○	○	○	○	○	○
Pintura especial (sistema de pintura/estructura de la pintura a petición del cliente)	-	□	-	□	-	□	□	□	□	□	□
Componentes											
Sin componentes	-	●	-	●	-	●	-	-	-	-	-
Soporte para bomba y motor con anclajes de unión ³¹⁾	-	○	-	○	-	-	○	-	-	-	-
Soporte especial para bomba y motor con anclajes de unión	-	○	-	○	-	-	○	-	-	-	-
Base de la bomba (pie) con tacos base y linterna de accionamiento	-	□	-	□	-	-	-	□	□	-	-
Modelo especial de la base de bomba (pie) con tacos base y soporte del motor	-	□	-	□	-	-	-	□	□	-	-
Base de la bomba (pie) con tacos base	-	□	-	□	-	-	-	-	-	□	-
Base de la bomba (pie) con tacos base y bastidor portante del motor con raíles de anclaje y tornillos de anclaje	-	□	-	□	-	-	-	-	-	□	-
Sentido de giro											
"Derecha" en sentido horario	-	●	-	●	-	●	●	●	●	●	●
"Izquierda" en sentido horario	-	●	-	●	-	●	●	●	●	●	●
Piezas de repuesto y sustitución											

²⁷ Válido para una temperatura del líquido de bombeo máx. ≤ 140 °C [284 °F]

²⁸ Máx. temperatura del líquido de bombeo ≤ 120 °C [248 °F]

²⁹ Máx. temperatura del líquido de bombeo ≤ 140 °C [284 °F]

³⁰ Para obtener más información, véase ZN56555/1A, ZN56555/1B, ZN56555/1C

³¹ Solo se puede suministrar como grupo motobomba para el tamaño del motor IEC280M o NEMA444/5T, o hasta un peso total máx. ≤ 1500 kg [3307 lb].

Estado de equipamiento	Combinación de materiales					Tipo de instalación				
	GB	GC ⁽²⁸⁾	SB	SC ⁽²⁹⁾	DD ⁽³⁵⁾	Omega		Omega V		
						Fig. 0	3E	DB/DK	DP	DJ
Piezas de repuesto y sustitución para un servicio de 2 años	-	■	-	■	-	■	■	■	■	■
Brida										
Taladrado conforme a DIN EN 1092 - Sin moldura de estanqueidad (forma A)	-	●	-	●	-	●	●	●	●	●
Taladrado conforme a DIN EN 1092 - Con moldura de estanqueidad (forma B)	-	○	-	○	-	○	○	○	○	○
Taladrado conforme a ASME B16 - Sin moldura de estanqueidad (forma FF)	-	●	-	●	-	●	●	●	●	●
Taladrado conforme a ASME B16 - Con moldura de estanqueidad (forma RF)	-	○	-	○	-	○	○	○	○	○
Brida especial	-	□	-	□	-	□	□	□	□	□
Acoplamiento										
Sin acoplamiento ni protección del acoplamiento	-	●	-	●	-	●	-	-	-	●
	-	○	-	○	-	-	○	-	-	-
Acoplamiento de garras flexible a la torsión de 3 piezas (protector del acoplamiento en modelo no resistente a las pisadas)	-	-	-	-	-	-	-	-	-	-
Acoplamiento de garras flexible a la torsión de 3 piezas (protector del acoplamiento en modelo resistente a las pisadas)	-	-	-	-	-	-	-	-	-	-
Acoplamiento de discos múltiples rígido con pieza desmontable (protector del acoplamiento en modelo no resistente a las pisadas)	-	○	-	○	-	○	○	-	-	-
	-	□	-	□	-	-	-	□	□	-
Acoplamiento de discos múltiples rígido con pieza desmontable (protector del acoplamiento en modelo resistente a las pisadas)	-	□	-	□	-	-	□	-	-	-
Eje cardán/acoplamiento con pieza desmontable (con/sin cojinete intermedio)	-	□	-	□	-	-	-	-	-	□
Cojinetes										
Rodamiento con lubricación con grasa en el lado de accionamiento (lubricado de por vida)	-	●	-	●	-	●	●	●	●	●
Rodamiento con lubricación con grasa en el lado de la bomba (lubricado de por vida)	-	●	-	●	-	●	●	-	-	-
	-	□	-	□	-	-	-	□	□	□
Cojinete liso con lubricación con líquido en el lado de la bomba	-	-	-	-	-	-	-	-	-	-
Rodamiento con lubricación con aceite en ambos lados	-	-	-	-	-	-	-	-	-	-
Motor										
Sin motor	-	●	-	●	-	●	●	●	●	●
Motor de baja tensión conforme al estándar IEC o NEMA (fabricante a elección de KSB) ⁽³¹⁾⁽³²⁾⁽³³⁾	-	○	-	○	-	○	-	-	-	-
	-	●	-	●	-	-	●	●	●	●
Motor de baja tensión conforme al estándar IEC o NEMA (fabricante según el estándar de KSB) ^{(31) (32)(33)}	-	○	-	○	-	○	-	-	-	-
	-	●	-	●	-	-	●	●	●	●
Motor especial (tamaño del motor ≤ IEC280M o ≤ NEMA 444/5T) a petición del cliente (fabricante no documentado) ⁽³¹⁾⁽³³⁾	-	○	-	○	-	○	○	○	○	○
Motor especial (tamaño del motor > IEC280M o > NEMA 444/5T) a petición del cliente (fabricante no documentado) ⁽³¹⁾⁽³²⁾⁽³³⁾⁽³⁴⁾	-	○	-	○	-	○	○	-	-	○
	-	□	-	□	-	-	-	□	□	-
Anillos de desgaste										
Carcasa con anillos de desgaste/rodete sin anillos de rodadura	-	●	-	●	-	●	●	●	●	●
Carcasa con anillos de desgaste/rodete con anillos de rodadura	-	■	-	■	-	■	■	■	■	■
Tubería										
Tubería de agua de cierre/tubería de agua de descarga en modelo de PTFE flexible (fundición maleable)	-	●	-	●	-	●	●	●	●	●
Tubería de agua de cierre/tubería de agua de descarga en modelo de PTFE flexible (acero inoxidable)	-	○	-	○	-	○	○	○	○	○
Tubería de agua de cierre/tubería de agua de descarga en modelo de PTFE flexible (dúplex)	-	-	-	-	-	-	-	-	-	-
Tuberías especiales (modelo a petición del cliente)	-	□	-	□	-	□	□	□	□	□
Cierre del eje										
Empaquetadura del prensaestopas	-	-	-	-	-	-	-	-	-	-
Cierre mecánico simple (no descargado)	-	-	-	-	-	-	-	-	-	-
Cierre mecánico simple (descargado)	-	■	-	■	-	■	■	■	■	■

1384.5/12-ES

³² El cliente puede proporcionar el motor y montarlo en el lugar de la obra. Si lo suministra KSB, el cliente también se puede encargar del montaje.

³³ KSB puede montar un motor suministrado por el cliente previa solicitud.

³⁴ A partir de un tamaño del motor > IEC280M o NEMA 444/5T, las dimensiones del motor dependen del fabricante. KSB utiliza motores del fabricante Siemens. Si se utilizan otros fabricantes o modelos, es necesario ajustar el soporte/soporte del motor (soporte especial).

Estado de equipamiento	Combinación de materiales					Tipo de instalación				
	GB	GC ⁽²⁸⁾	SB	SC ⁽²⁹⁾	DD ⁽³⁵⁾	Omega		Omega V		
						Fig. 0	3E	DB/DK	DP	DJ
Cierre del eje especial (fabricante/modelo diferente a las especificaciones de KSB)	-	□	-	□	-	□	□	□	□	□
Certificaciones de materiales conforme a EN 10204										
Carcasa espiral (102)	Certificado 2.2	-	■	-	■	-	■	-	■	-
	Certificado 3.1	-	○	-	○	-	○	-	○	-
Ejes de la bomba (211)	Certificado 2.2	-	■	-	■	-	■	-	■	-
	Certificado 3.1	-	○	-	○	-	○	-	○	-
Rodete (234)	Certificado 2.2	-	■	-	■	-	■	-	■	-
	Certificado 3.1	-	○	-	○	-	○	-	○	-
Anillo de desgaste (502)	Certificado 2.2	-	■	-	■	-	■	-	■	-
	Certificado 3.1	-	○	-	○	-	○	-	○	-
Anillo de rodadura (503)	Certificado 2.2	-	■	-	■	-	■	-	■	-
	Certificado 3.1	-	○	-	○	-	○	-	○	-
Accesorios										
Separador centrífugo	-	-	-	-	-	-	-	-	-	-
Válvula de purga de accionamiento manual (sin otras tuberías) ⁽³⁵⁾	-	■	-	■ ⁽³⁶⁾	-	■ ⁽³⁶⁾	■ ⁽³⁶⁾	■ ⁽³⁶⁾	■ ⁽³⁶⁾	■ ⁽³⁶⁾
Válvula de purga de accionamiento automático (sin otras tuberías) ⁽³⁵⁾	-	-	-	-	-	-	-	-	-	-
Válvulas de vaciado de accionamiento manual (sin otras tuberías) ⁽³⁵⁾	-	■	-	■	-	■	■	■	■	■
PumpMeter	-	-	-	-	-	-	-	-	-	-
Sensor de temperatura Pt100 ⁽³⁵⁾⁽³⁷⁾	-	■	-	■	-	■	■	■	■	■
Sensor de valor límite para Pt100 ⁽³⁵⁾⁽³⁷⁾	-	■	-	■	-	■	■	■	■	■
Transmisor para Pt100 ⁽³⁵⁾⁽³⁷⁾	-	■	-	■	-	■	■	■	■	■
Boquilla de medición (SPM) para medición manual de vibraciones ⁽³⁵⁾⁽³⁷⁾	-	■	-	■	-	■	■	■	■	■
Sensor de vibraciones con control de vibraciones ⁽³⁵⁾⁽³⁷⁾	-	■	-	■	-	■	■	■	■	■
Manómetro de tamaño nominal 100 con válvulas (sin amortiguación) ⁽³⁵⁾⁽³⁷⁾	-	■	-	■	-	■	■	■	■	■
Manómetro de tamaño nominal 100 con válvulas (con amortiguación) ⁽³⁵⁾⁽³⁷⁾	-	■	-	■	-	■	■	■	■	■

Leyenda de los símbolos

Símbolo	Explicación
●	Modelo estándar
■	Variante estándar ⁽³⁸⁾
○	Modelo especial ⁽³⁸⁾
□	Previa solicitud ⁽³⁸⁾
-	No se puede seleccionar

Otros documentos

- Cuaderno de esquemas de instalación para motores DIN/ IEC 1384.3940
- Cuaderno de esquemas de instalación para motores NEMA 1384.3946
- Cuaderno de curvas características 50 Hz 1384.450
- Cuaderno de curvas características 60 Hz 1384.460

³⁵ Si no se selecciona ninguna válvula ni ningún instrumento de medición como accesorio, la conexión se cierra con un tapón.

³⁶ Solo permitido hasta 16 bar [227 psi] (presión de servicio)

³⁷ Los instrumentos de medición se suministran sueltos y se deben montar durante la puesta en servicio de la bomba. La conexión está cerrada con un tapón en el momento de la entrega.

³⁸ Las variantes estándar o los modelos especiales suponen un suplemento de precio y un plazo de entrega mayor.

Información de pedido

Bomba:

- Denominación de la bomba
- Presión de entrada mínima y máxima
- Caudal de bombeo Q; altura de bombeo H_{ges}
- Modelo de brida
- Cierre del eje
- Tipo y temperatura del líquido de bombeo
- Carga de partículas sólidas
- Sentido de giro / colocación del motor
- Accesorios necesarios
- Pruebas especiales e inspecciones
- Cantidad e idioma del manual de instrucciones

Accionamiento (selección por parte de KSB):

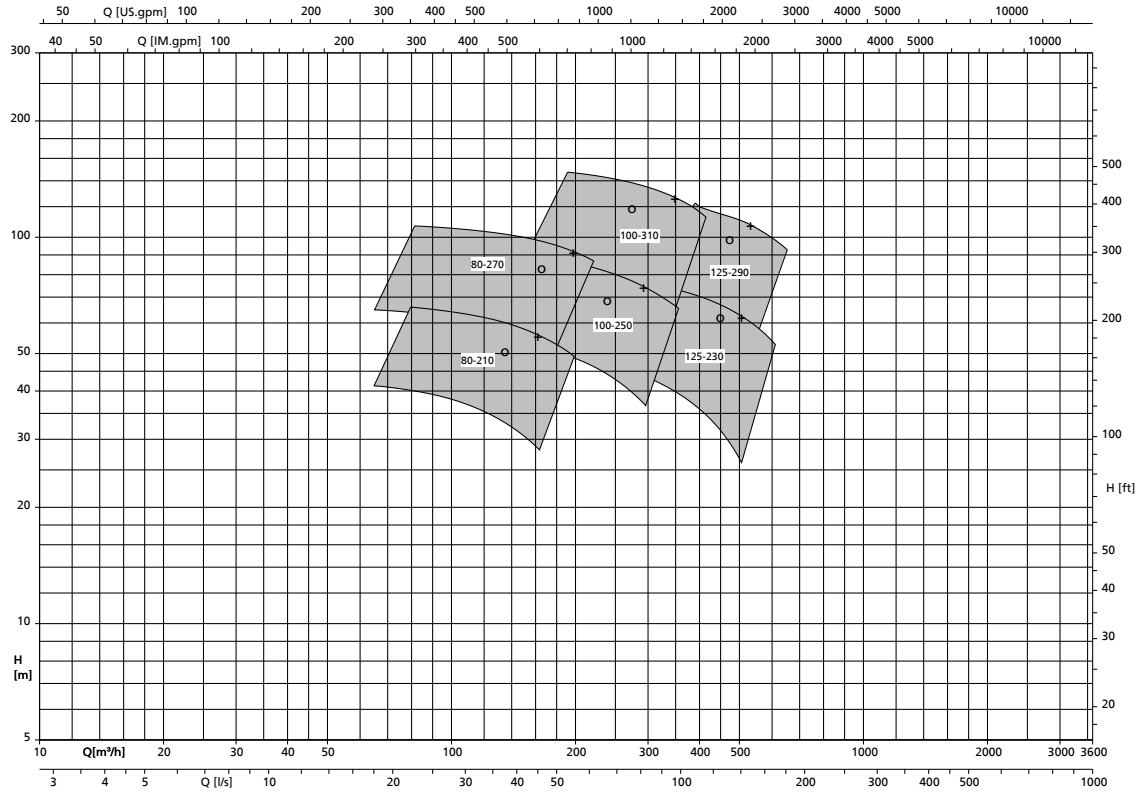
- Construcción
- Tipo de protección
- Tensión, frecuencia, tipo de arranque
- Temperatura ambiente
- Clase de material aislante
- Accesorios necesarios

Accionamiento (selección por parte del cliente):

- Hoja de datos vinculante con dimensiones del motor y régimen de revoluciones nominal

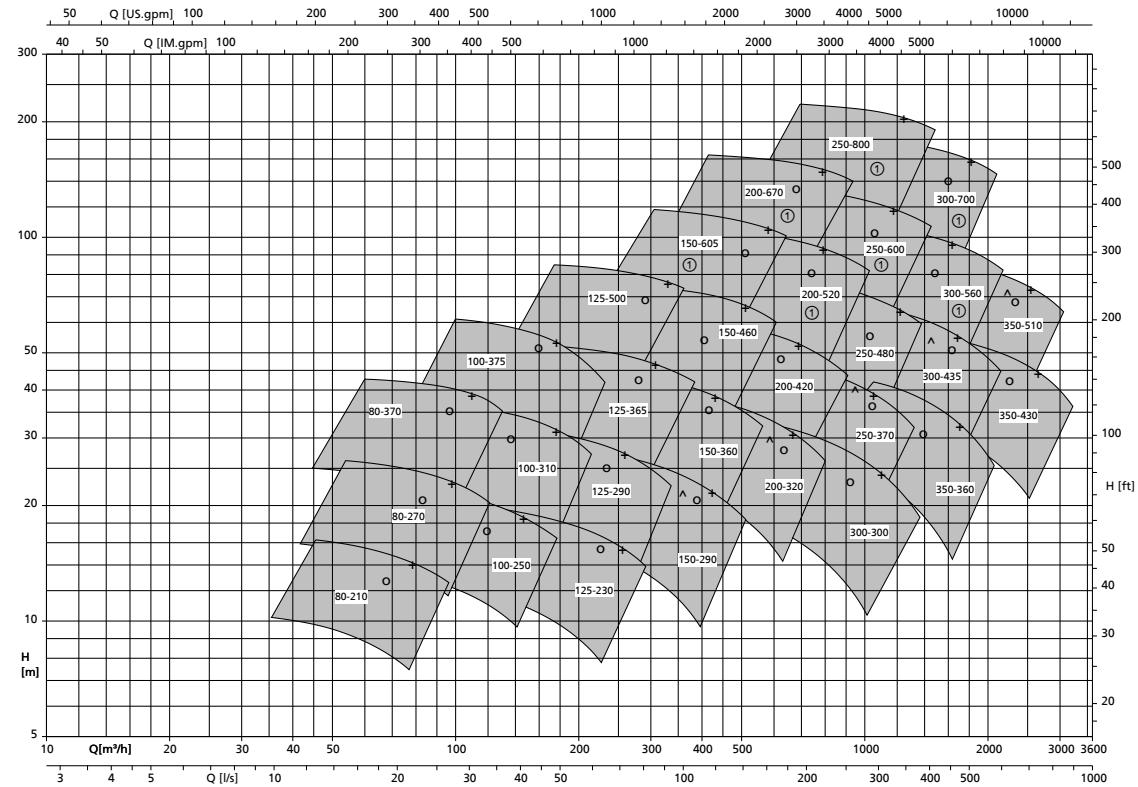
Campos característicos

Omega / Omega V; n = 2900 rpm



+ = η_{opt} A - Rodete / o = η_{opt} B - Rodete / ' = η_{opt} C - Rodete

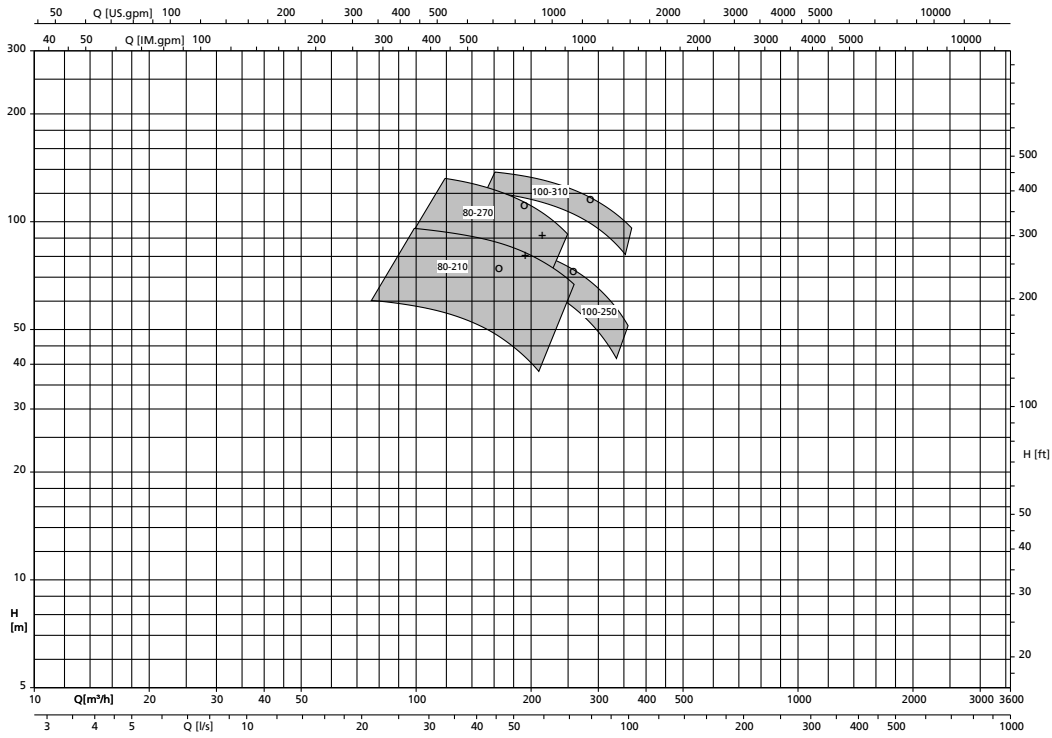
Omega / Omega V; n = 1450 rpm



+ = η_{opt} A - Rodete / o = η_{opt} B - Rodete / ' = η_{opt} C - Rodete
⊕: Carcasa de la bomba con espiral doble

Omega / Omega V; n = 3500 rpm

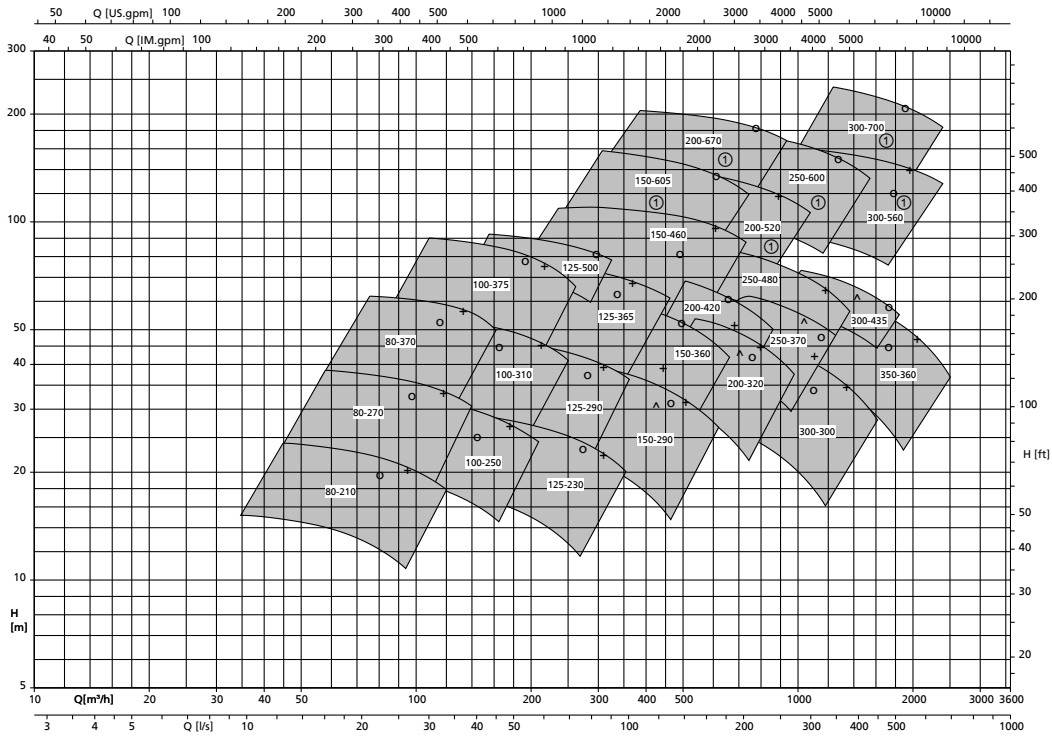
n = 3500 rpm



+ = η_{opt} A - Rodete / o = η_{opt} B - Rodete / ^ = η_{opt} C - Rodete

Omega / Omega V; n = 1750 rpm

n = 1750 rpm



+ = η_{opt} A - Rodete / o = η_{opt} B - Rodete / ^ = η_{opt} C - Rodete
⊙: Carcasa de la bomba con espiral doble

1384.5/12-ES

Tipos de instalación

Fig.0

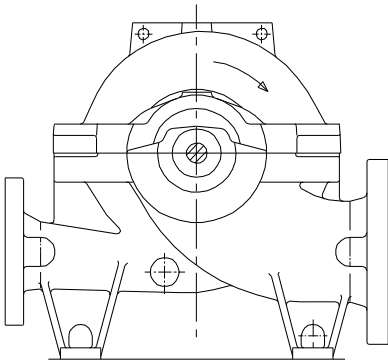


Fig. 1: Fig.0: Bomba con extremo del eje libre

Opciones de componentes:

- Ninguna

Opciones de acoplamiento:

- Acoplamiento de garras flexible a la torsión de 3 piezas
- Acoplamiento de discos múltiples rígido (previa solicitud)

Opciones de protector del acoplamiento:

- Modelo ligero, no resistente a las pisadas

Envío / transporte:

- Bomba

Opciones de protector del acoplamiento:

- Modelo ligero, no resistente a las pisadas
- Modelo pesado y resistente a las pisadas (previa solicitud)

Envío / transporte:

- Hasta el tamaño de motor \leq IEC 280M o NEMA 444/5T o un peso total máx. \leq 1500 kg [3307 lb], la bomba y el motor se suministran sobre el soporte.
- A partir del tamaño del motor $>$ IEC 280M o NEMA 444/5T o un peso total máx. $>$ 1500 kg [3307 lb], la bomba, el motor y el soporte se suministran por separado.

3E

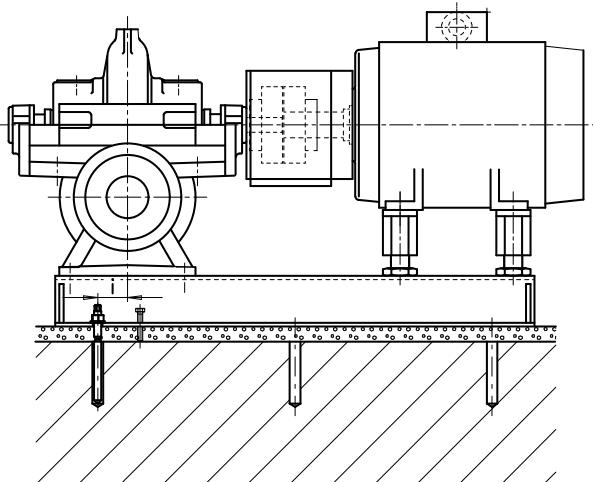


Fig. 2: 3E: Bomba y motor sobre soporte común

Opciones de componentes:

- Soporte para bomba y motor con anclajes de unión
- Soporte especial para bomba y motor con anclajes de unión³⁹⁾

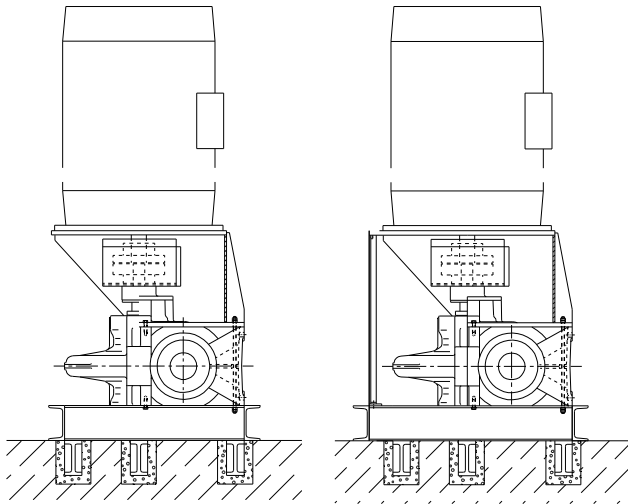
Opciones de acoplamiento:

- Acoplamiento de garras flexible a la torsión de 3 piezas
- Acoplamiento de discos múltiples rígido con pieza desmontable⁴⁰⁾

³⁹⁾ Solo previa solicitud; en motores $>$ IEC 280M o NEMA 444/5T y motores fuera del estándar de KSB, otros modelos específicos del cliente, soporte especial para el transporte de grupos motobomba en motores $>$ IEC 280M o NEMA 444/5T

⁴⁰⁾ Solo previa solicitud; se requiere un soporte especial

DB/DK



Montaje DB

Montaje DK

DB/DK: Motor montado sobre la linterna de accionamiento

Opciones de componentes:

- Base de la bomba con tacos base y linterna de accionamiento
- Base de la bomba con tacos base y linterna de accionamiento especial⁴¹⁾

Opciones de acoplamiento:

- Acoplamiento de garras flexible a la torsión de 3 piezas
- Acoplamiento de discos múltiples rígido con pieza desmontable⁴¹⁾

Opciones de protector del acoplamiento:

- Modelo ligero, no resistente a las pisadas

Envío / transporte:

- La bomba se suministra sobre la base de la bomba con linterna de accionamiento montada. El motor se suministra por separado.

DJ

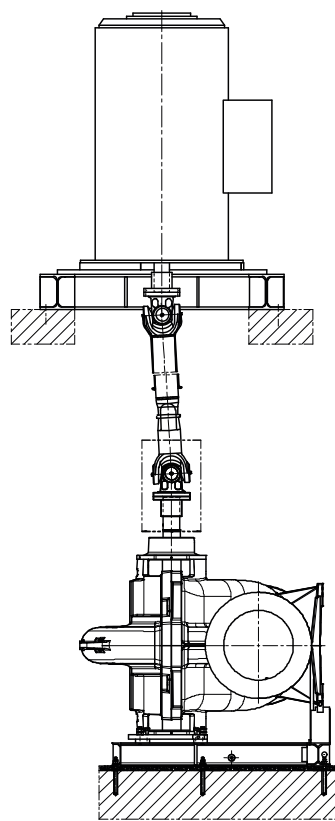


Fig. 3: DJ: Bomba y motor en niveles separados

Opciones de componentes:

- Base de la bomba (pie) con tacos base
- Base de la bomba (pie) con tacos base, bastidor portante del motor, raíles de anclaje y tornillos de anclaje (previa solicitud)

Opciones de acoplamiento:

- Eje cardán con/sin cojinete intermedio (previa solicitud)
- Acoplamiento con pieza desmontable (previa solicitud)

Opciones de protector del acoplamiento:

- Modelo ligero, no resistente a las pisadas

Envío / transporte:

- La bomba sobre el pie de bomba correspondiente, el motor y el bastidor portante del motor se suministran por separado.

⁴¹ Solo previa solicitud; en motores > IEC 280M o NEMA 444/5T y motores fuera del estándar de KSB, otros modelos específicos del cliente, linterna de accionamiento especial en motores > IEC 280M o NEMA 444/5T

DP

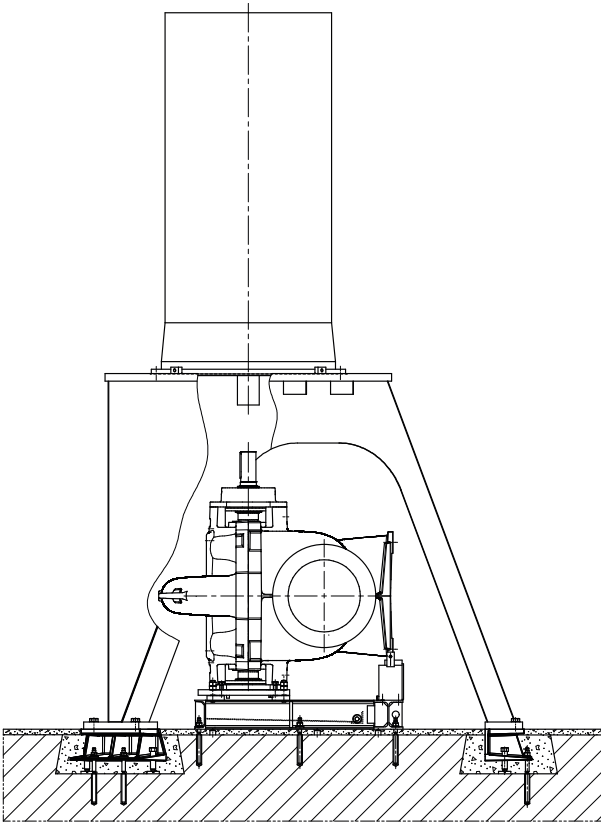


Fig. 4: DP: Motor montado sobre una linterna de accionamiento independiente

Opciones de componentes:

- Soporte de la bomba (pie) con tornillos de anclaje y linterna de accionamiento (con raíles de anclaje y anclajes de unión)

Opciones de acoplamiento:

- Acoplamiento de garras flexible a la torsión de 3 piezas
- Acoplamiento de discos múltiples rígido con pieza desmontable⁴²⁾

Opciones de protector del acoplamiento:

- Modelo ligero, no resistente a las pisadas

Envío/transporte:

- La bomba con soporte de la bomba (pie), el motor y la linterna de accionamiento (en piezas individuales) se suministran por separado.

⁴²⁾ Solo previa solicitud; en motores > IEC 280M y motores fuera del estándar de KSB, otros modelos específicos del cliente, linterna de accionamiento especial en motores > IEC 280M

Volumen de suministro

Omega (modelo estándar)

- Bomba con extremo del eje libre (sin accesorios)
- Anillos de desgaste
- Cierre del eje como empaquetadura del prensaestopas
- Rodamientos con lubricación con grasa
- Tubería de agua de cierre y de descarga en modelo flexible sin separador ciclónico
- Pintura estándar KSB para instalación interior

Omega V (modelo estándar)

- Bomba con extremo del eje libre (sin accesorios, con base de la bomba)
- Anillos de desgaste
- Cierre del eje como empaquetadura del prensaestopas
- Lubricación con grasa y líquido
- Tubería de agua de cierre y de descarga en modelo flexible sin separador ciclónico
- Pintura estándar KSB para instalación interior
- Manual de instrucciones de servicio/montaje

Para completar el grupo motobomba:

- Bancada/soporte para bomba y motor para instalación horizontal (con tornillos de fijación)
- Linterna de accionamiento y pie para instalación vertical (en función del tamaño del motor, con pies de apoyo y tornillos de fijación)
- Accionamiento
- Acoplamiento

Protector de acoplamiento

Accesorios

- Tubería de agua de cierre/descarga con separador ciclónico
- Válvulas de purga o vaciado
- Manómetros
- Sensor de temperatura para rodamiento (Pt100)
- Sensor de nivel límite o transmisor para Pt100
- PumpMeter
- Boquilla SPM o control de vibraciones

Embalaje y envío/transporte

Los grupos motobomba se montan completamente de fábrica y se vuelven a desmontar parcialmente para el envío. El estado de suministro depende del tipo de grupo motobomba, así como de las dimensiones y el peso. La bomba, la bancada y el motor se suministran sin embalar de fábrica. Se pueden ofrecer otros tipos de embalaje previa solicitud y con suplemento de precio. Más información en (⇒ Página 20) .

Representación de conjunto con índice de piezas

Instalación horizontal (ejemplo)

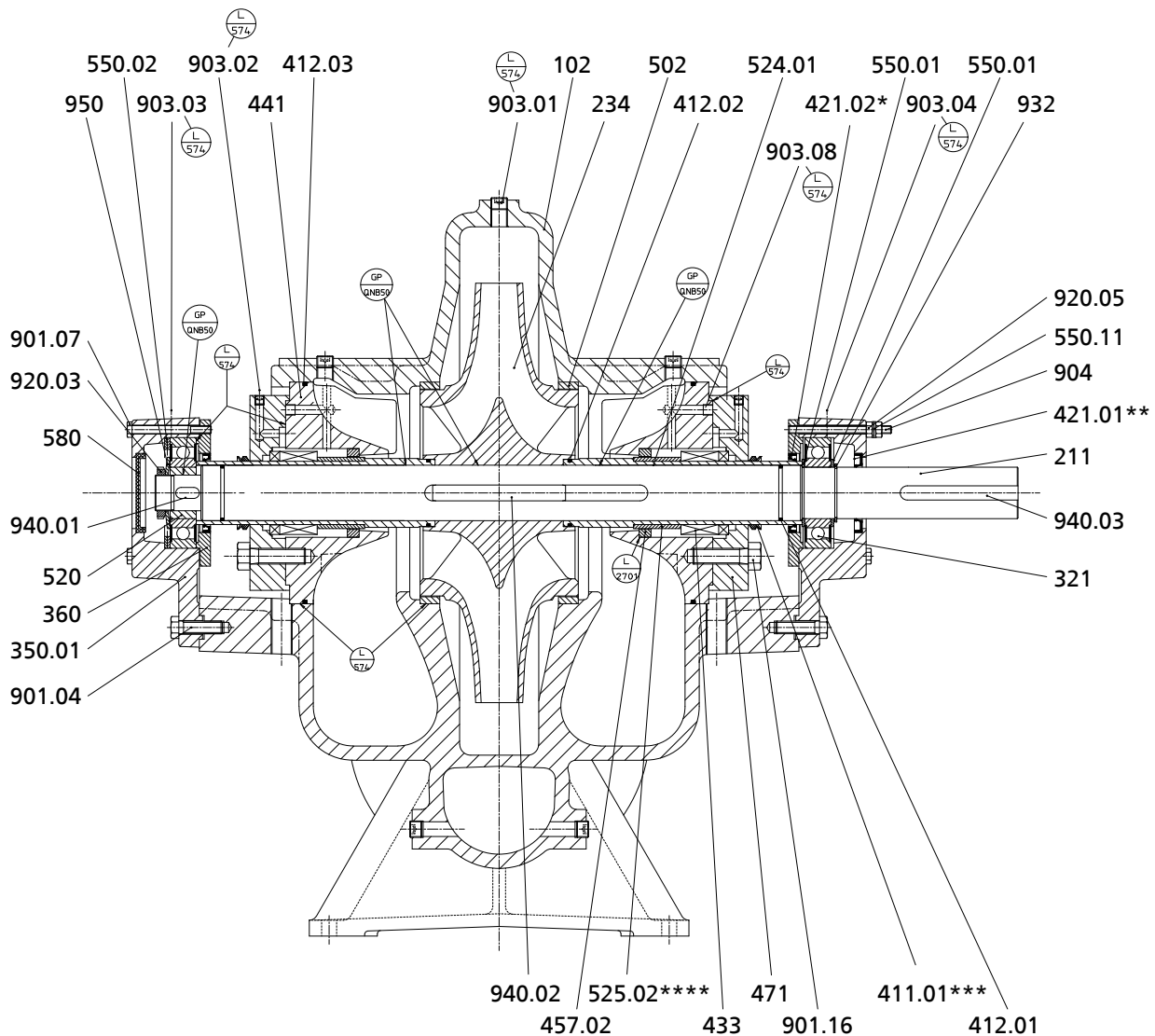


Fig. 5: Representación de conjunto del tipo de instalación horizontal

* En modelo ATEX con junta laberíntica 423.02

** En modelo ATEX con junta laberíntica 423.01

*** No válido para modelo ATEX

**** No válido para modelo ATEX con cierre mecánico KSB 40M

Índice de piezas

N.º de pieza	Denominación	N.º de pieza	Denominación
102	Carcasa espiral	502	Anillo de desgaste
211	Eje de la bomba	520	Casquillo
234	Rodete	524.01	Casquillo protector del eje
321	Cojinete radial de bolas	525.02	Casquillo distanciador
350.01	Carcasa de cojinetes	550.01/.02/.11	Arandela
360	Tapa del cojinete	580	Caperuza
411.01	Junta anular	901.04/.07/.16	Tornillo hexagonal
412.01/.02/.03	Junta tórica	903.01/.02/.03/.04/.08	Tornillo de cierre
421.01/.02	Junta anular radial	904	Varilla roscada
433	Cierre mecánico	920.03/.05	Tuerca
441	Carcasa para el cierre mecánico	932	Anillo de seguridad
457.02	Anillo básico	940.01/.02/.03	Chaveta
471	Tapa del cierre	950	Muelle

Instalación vertical (ejemplo)

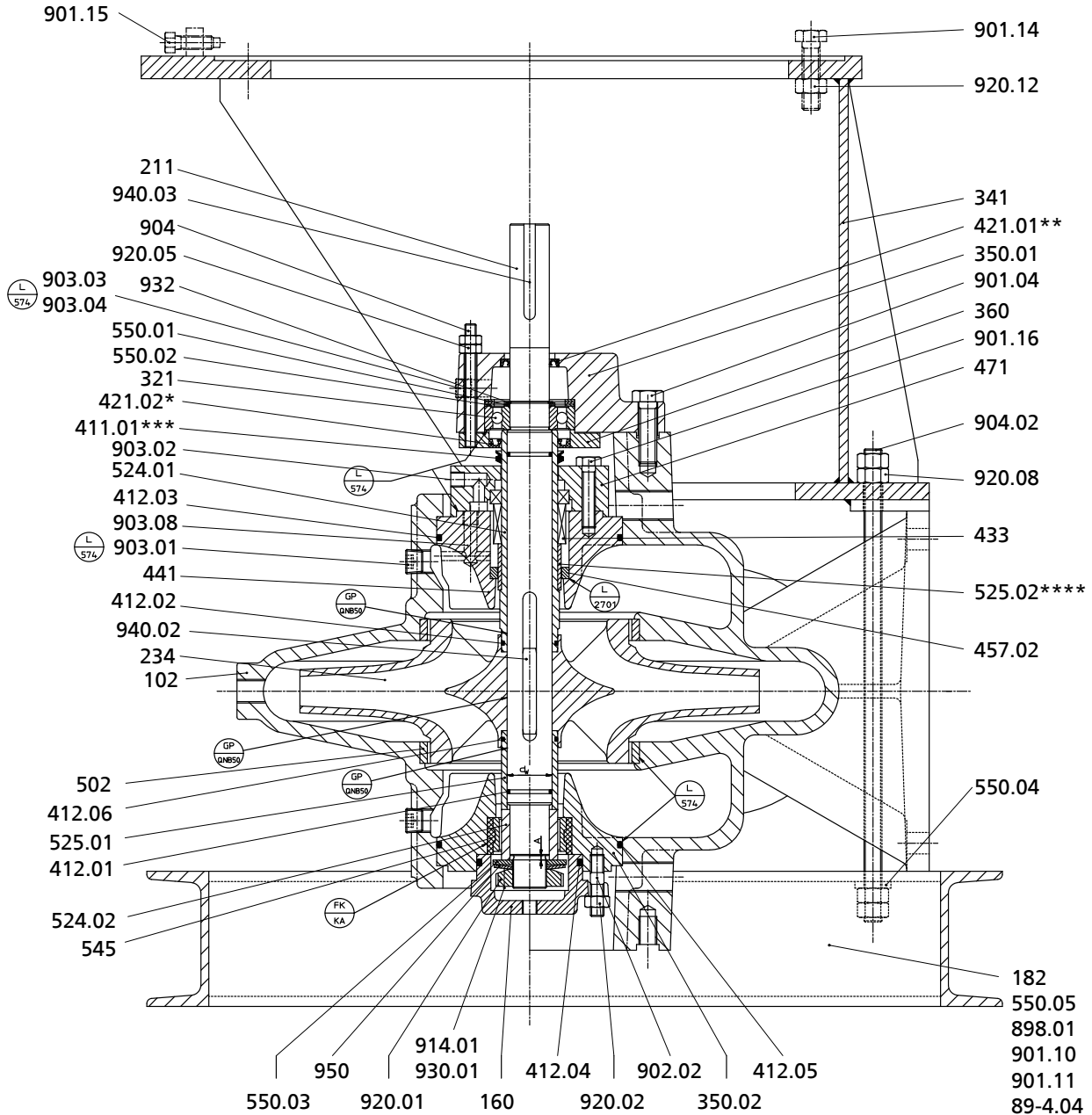


Fig. 6: Representación de conjunto del tipo de instalación DB

* En modelo ATEX con junta laberíntica 423.02

** En modelo ATEX con junta laberíntica 423.01

*** No válido para modelo ATEX

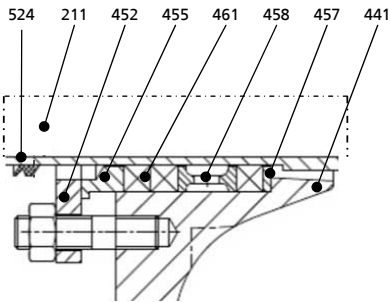
**** No válido para modelo ATEX con cierre mecánico KSB 40M

Índice de piezas

N.º de pieza	Denominación	N.º de pieza	Denominación
102	Carcasa espiral	524.01/.02	Casquillo protector del eje
160	Tapa	525.01/.02	Casquillo distanciador
182	Pie	545	Buje del cojinete
211	Eje de la bomba	550.01/.02/.03/.04/.05	Arandela
234	Rodete	89-4.04	Placa portante
321	Cojinete radial de bolas	898.01	Taco base
341	Linterna de accionamiento	901.04/.10/.11/.14/.15/.16	Tornillo hexagonal
350.01/.02	Carcasa de cojinetes	902.02	Perno roscado
360	Tapa del cojinete	903.01/.02/.03/.04/.08	Tornillo de cierre
411.01	Junta anular	904.02	Varilla roscada
412.01/.02/.03/.04/.05/.06	Junta tórica	914.01	Tornillo hexagonal interior

N.º de pieza	Denominación	N.º de pieza	Denominación
421.01/02	Junta anular radial	920.01/02/05/08/12	Tuerca
433	Cierre mecánico	930.01	Fusible
441	Carcasa para el cierre mecánico	932	Anillo de seguridad
457.02	Anillo básico	940.02/03	Chaveta
471	Tapa del cierre	950	Muelle
502	Anillo de desgaste		

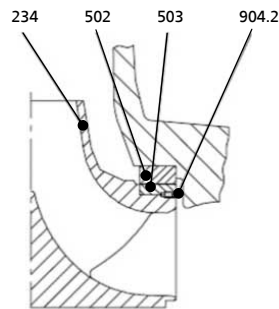
Modelo estándar: empaquetadura del prensaestopas



Índice de piezas

N.º de pieza	Denominación
211	Eje de la bomba
441	Carcasa de juntas
452	Brida del prensaestopas
455	Prensaestopas
457	Anillo básico
458	Anillo de bloqueo
461	Juntas de empaquetadura
524	Casquillo protector del eje

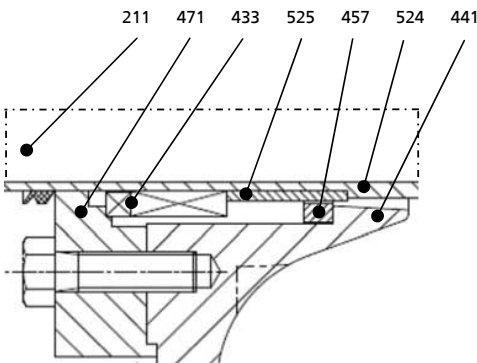
Variante estándar: rodete con anillo de rodadura



Índice de piezas

N.º de pieza	Denominación
234	Rodete, flujo doble
502	Anillo de desgaste
503	Anillo de rodadura
904.2	Varilla roscada

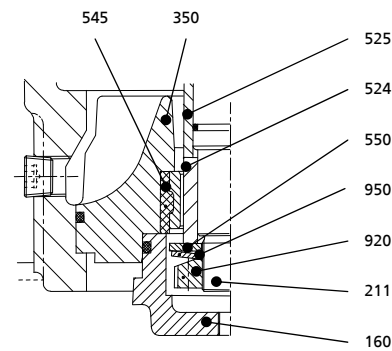
Variante estándar: cierre mecánico (esquema)



Índice de piezas

N.º de pieza	Denominación
211	Eje de la bomba
433	Cierre mecánico
441	Carcasa de juntas
457	Anillo básico
471	Tapa del cierre
524	Casquillo protector del eje
525	Casquillo distanciador

Modelo estándar: cojinete lubricado con líquido (Omega V)



Índice de piezas

N.º de pieza	Denominación
160	Tapa
211	Eje de la bomba
350	Carcasa de cojinetes
524	Casquillo protector del eje
525	Casquillo distanciador
545	Buje del cojinete
550	Arandela
920	Tuerca
950	Resorte de disco



KSB SE & Co. KGaA
Turmstraße 92 • 06110 Halle (Germany)
Tel. +49 345 4826-0
www.ksb.com